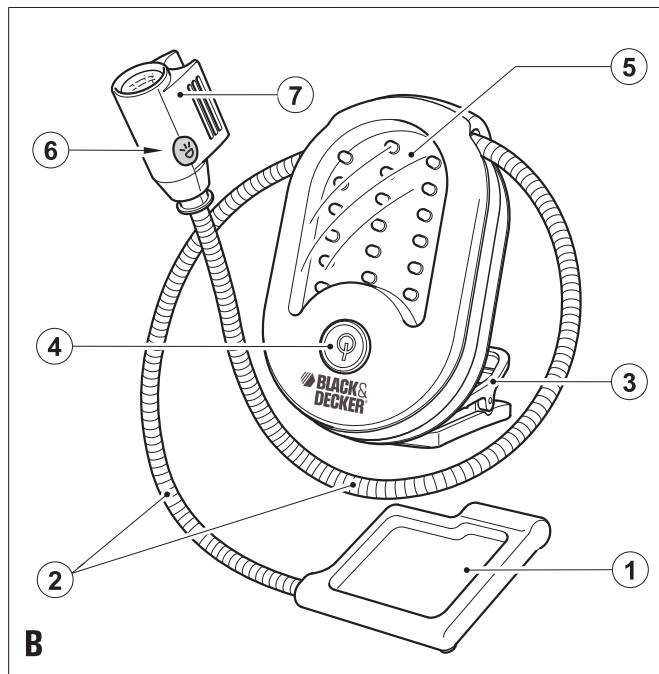
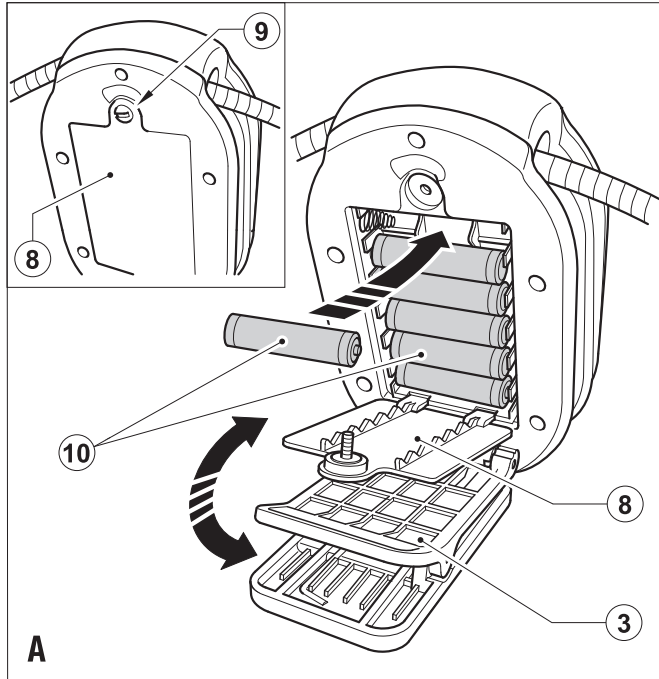


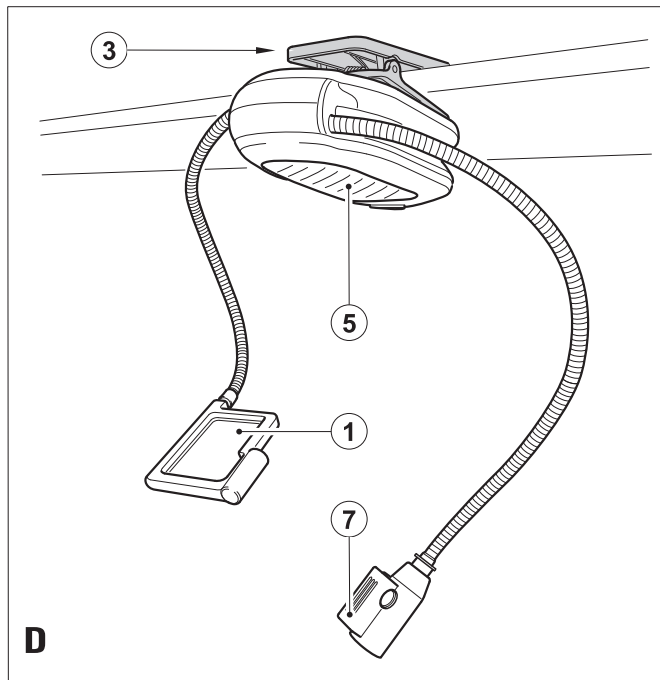
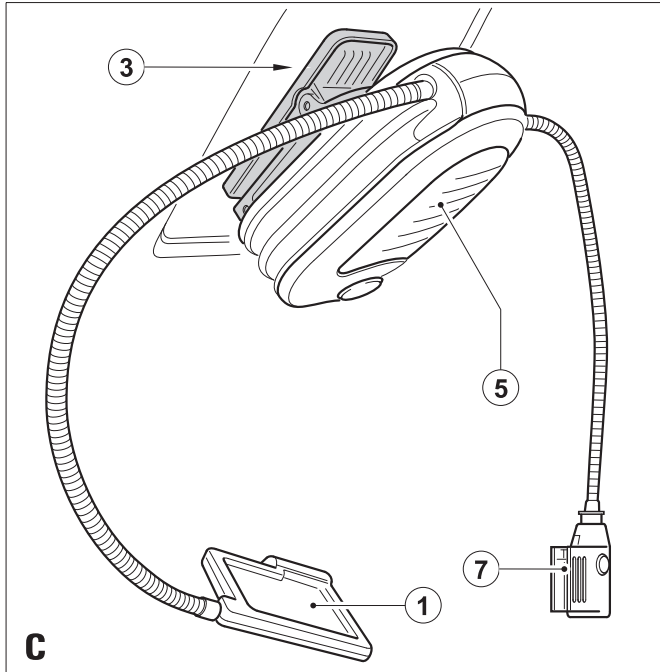
402011-25 RO

Traducere a instrucțiunilor originale

[www.blackanddecker.eu](http://www.blackanddecker.eu)

**BDHL18**





## Destinația de utilizare

Lanternă dumneavoastră flexibilă Black & Decker a fost concepută pentru a furniza lumină pentru proiectele dumneavoastră individuale sau pentru utilizarea în timpul liber. Acest produs este destinat exclusiv uzului casnic.

## Instrucțiuni de siguranță

**Avertisment!** Atunci când utilizați aparate alimentate de baterii, trebuie să respectați întotdeauna măsurile de siguranță de bază, inclusiv cele din continuare, pentru a reduce riscul de incendiu, de baterii care prezintă scurgeri de lichide, de vătămări corporale și deteriorare a materialelor.

- ◆ Citiți cu atenție tot acest manual înainte de a utiliza aparatul.
- ◆ Destinația de utilizare este descrisă în acest manual. Utilizarea vreunui accesoriu sau atașament sau efectuarea vreunei operațiuni cu acest aparat diferite de cele recomandate în prezentul manual de instrucțiuni poate implica un risc de vătămare corporală.
- ◆ Păstrați acest manual pentru consultare ulterioară.

### Utilizarea aparatului dumneavoastră

Fiți întotdeauna atenți atunci când utilizați acest aparat.

- ◆ Acest aparat nu este destinat utilizării de către persoane tinere sau infirme fără supraveghere.
- ◆ Aparatul nu trebuie să fie folosit drept jucărie.
- ◆ Utilizați exclusiv în spații uscate. Nu permiteți udarea aparatului.
- ◆ Nu scufundați aparatul în apă.
- ◆ Nu desfaceți carcasa aparatului. Nu există componente ce pot fi reparate în interiorul acestuia.
- ◆ Nu operați aparatul în atmosfere explozive, cum ar fi în prezența lichidelor, gazelor sau pulberilor explozive.
- ◆ Pentru a reduce riscul de deteriorare a ștecherelor și a cablurilor, nu trageți niciodată de cablu pentru a scoate ștecherul din priză.

### După utilizare

- ◆ Atunci când nu este folosit, aparatul trebuie să fie depozitat într-un spațiu uscat, bine ventilat și nu la îndemâna copiilor.
- ◆ Copiii nu trebuie să aibă acces la aparatele depozitate.
- ◆ Atunci când aparatul este depozitat sau transportat într-un vehicul, acesta trebuie să fie poziționat în portbagaj sau trebuie să fie legat pentru a preveni deplasarea sa ca urmare a schimbărilor rapide de viteză și direcție.
- ◆ Aparatul trebuie să fie protejat de razele directe ale soarelui, de căldură și umezeală.

### Inspecția și reparațiile

- ◆ Înainte de utilizare, verificați aparatul pentru a depista componentele eventual deteriorate

sau defecte. Verificați dacă există componente rupte, întrerupătoare deteriorate sau orice altă condiție ce ar putea afecta utilizarea aparatului.

- ◆ Nu utilizați aparatul în cazul în care există vreo componentă deteriorată sau defectă.
- ◆ Prevedeți repararea sau înlocuirea componentelor deteriorate sau defecte de către un agent autorizat de reparații.
- ◆ Nu încercați niciodată să îndepărtați sau să înlocuiți vreo componentă diferită de cele specificate în acest manual.

### Instrucțiuni specifice de siguranță pentru lanternele flexibile

- ◆ Verificați ca lentilele să nu fie deteriorate ca urmare a impactului sau dacă aparatul este scăpat. Nu utilizați aparatul fără lentile sau dacă acestea sunt deteriorate.
- ◆ Nu priviți niciodată direct în fasciculul de lumină și nu o îndreptați spre ochii altei persoane.
- ◆ Nu scufundați aparatul în apă.

### Instrucțiuni suplimentare de siguranță privind acumulatorii ce nu sunt reîncărcabili

**Avertisment!** Acumulatorii pot exploda sau pot prezenta scurgeri și pot cauza vătămări sau incendii. Pentru a reduce acest risc:

- ◆ **Asigurați-vă că butonul pornit/oprit este pe poziția oprit înainte de a introduce bateria(iile).** Introducerea acumulatorilor în uneltele electrice care au întrerupătoarele în poziția deschis înlesnește producerea accidentelor.
- ◆ **În condiții de utilizare incorectă, este posibil să fie evacuat lichid din baterie; evitați contactul cu acesta.** În cazul în care survine contactul accidental, clătiți cu apă. În cazul în care lichidul intră în contact cu ochii, consultați, de asemenea, medicul. Lichidul evacuat din baterie poate cauza iritații sau arsuri.
- ◆ Respectați cu atenție toate instrucțiunile și avertizările de pe eticheta acumulatorului și de pe ambalaj.
- ◆ Introduceți întotdeauna corect acumulatorii respectând polaritatea (+ și -) marcată pe acumulator și pe echipament.
- ◆ Nu scurtcircuitați bornele acumulatorului.
- ◆ Nu încărcați acumulatorii.
- ◆ Nu combinați acumulatori vechi cu acumulatori noi. Înlocuiți-i pe toți în același timp cu acumulatori noi de aceeași marcă și tip.
- ◆ Nu păstrați acumulatorii la îndemâna copiilor.
- ◆ Scoateți acumulatorii în cazul în care nu utilizați dispozitivul timp de câteva luni.
- ◆ Nu încercați niciodată să desfaceți acumulatorul pentru niciun fel de motiv.
- ◆ Nu depozitați în spații în care temperatura poate depăși 40 °C.
- ◆ Atunci când eliminați acumulatorii, urmați instrucțiunile furnizate în secțiunea „Protejarea mediului înconjurător”.
- ◆ Nu incinerati acumulatorii.

## Descriere

1. Disc magnetic flexibil
2. Brațe flexibile.
3. Clip magnetic
4. Comutator pornit/oprit lumină indicator zonă cu trei poziții
5. Indicator luminos LED
6. Comutator pornit/oprit lumină de lucru
7. LED lumină de lucru flexibilă

## Asamblare

### Instalarea acumulatorilor (fig. A)

**Avertisment!** Folosiți doar acumulatori AA. Folosirea doar acumulatori alcalini.



- ◆ Rotiți clipul magnetic (3) pentru a avea acces la capacul compartimentului pentru acumulatori (8).
- ◆ Slăbiți șurubul (9) și rotiți capacul compartimentului pentru acumulatori pentru a-l deschide.
- ◆ Introduceți șase acumulatori alcalini AA noi (10) și asigurați-vă că ați respectat polaritatea (+) pozitiv și (-) negativ.
- ◆ Închideți capacul (8) compartimentului pentru acumulatori și strângeți șurubul (9) pentru a-l fixa pe poziție.

## Utilizare

### Utilizarea brațelor flexibile (fig. B)



Brațele flexibile (2) pot fi folosite pentru poziționarea luminii de lucru flexibile (7) și a discului magnetic (1) în orice poziție.

### Utilizarea luminii indicator zonă (fig. B)

Înterupătorul de pornire/oprire este prevăzut cu trei poziții.

- ◆ Pentru aprinderea integrală a luminii indicator zonă apăsați butonul pornire/oprire (4) o dată.
- ◆ Pentru aprinderea parțială a luminii indicator zonă apăsați butonul pornire/oprire (4) din nou.
- ◆ Pentru a opri aparatul, apăsați butonul pornire/oprire (4) din nou.

### Utilizarea luminii de lucru (fig. C)

- ◆ Pentru a aprinde lumina de lucru (7), apăsați butonul de pornire/oprire (6).
- ◆ Poziționați lumina de lucru (7) în poziția dorită cu ajutorul brațelor flexibile.
- ◆ Pentru a stinge lumina de lucru (7), apăsați butonul de pornire/oprire (6).

### Utilizarea discului magnetic (fig. B)



**Avertisment!** Nu utilizați discul magnetic pentru obiecte cu greutate mare. Greutatea maximă pe care o poate susține discul magnetic este de 65g.

- ◆ Poziționați discul magnetic (1) în poziția dorită cu ajutorul brațelor flexibile.

### Utilizarea clipului magnetic (fig. B, C și D)



Dispozitivul poate fi atașat de orice suprafață metalică cu ajutorul clipului magnetic. Clipul este rabatabil pentru ca lumina indicator zonă să poată ilumina zona de lucru (fig.C).

De asemenea, se poate fixa pe un banc de lucru sau suprafețe similare cu ajutorul clemei cu arc (fig. D).

Clipul magnetic rabatabil funcționează, de asemenea, și ca suport. Rabatați suportul așa cum se specifică și așezați dispozitivul pe o suprafață plană (fig. B).

## Întreținerea

Unealta dvs. Black&Decker a fost concepută pentru a opera o perioadă îndelungată de timp, cu un nivel minim de întreținere.

Funcționarea satisfăcătoare continuă depinde de îngrijirea corespunzătoare a unelei și de curățarea în mod regulat.

**Avertisment!** Înainte de a efectua orice operațiune de întreținere sau curățare a unelei, deconectați-o de la priză.

- ◆ Din când în când, ștergeți aparatul cu o cârpă umedă. Nu utilizați nicio soluție de curățare abrazivă sau pe bază de solvenți. Nu scufundați aparatul în apă.

## Protejarea mediului înconjurător



Colectarea separată. Acest produs nu trebuie să fie aruncat împreună cu gunoiul menajer.

În cazul în care constatați că produsul dvs. Black&Decker trebuie înlocuit sau în cazul în care nu vă mai este de folos, țineți cont de mediul înconjurător. Agenții de reparații Black & Decker vor primi uneltele vechi Black & Decker și se vor asigura că acestea sunt eliminate în mod sigur, ținând cont de mediul înconjurător.



Colectarea separată a produselor uzate și a ambalajelor permite reciclarea și re folosirea materialelor. Reutilizarea materialelor reciclate contribuie la prevenirea poluării mediului înconjurător și reduce cererea de materii prime.

Este posibil ca regulamentele locale să prevadă colectarea separată a produselor electrice de uz casnic la centrele municipale de deșeuri sau de către comerciant atunci când achiziționați un produs nou.

Black&Decker pune la dispoziție o unitate pentru colectarea și reciclarea produselor Black&Decker când

acestea au ajuns la sfârșitul perioadei de funcționare. Pentru a beneficia de acest serviciu, vă rugăm să returnați produsul dvs. la orice agent de reparații autorizat care îl va colecta pentru dvs.

Puteți verifica localizarea celui mai apropiat agent de reparații autorizat contactând biroul Black&Decker la adresa indicată în prezentul manual. Alternativ, o listă a agenților de reparații Black&Decker autorizați și detalii complete despre operațiile de service post-vânzare și despre datele de contact sunt disponibile pe Internet la adresa: **www.2helpU.com**.



La sfârșitul duratei lor de viață utilă, eliminați acumulatorii acordând o atenție cuvenită mediului înconjurător. Scoateți acumulatorii conform instrucțiunilor de mai sus.

- ◆ Puneți acumulatorii într-un ambalaj adecvat pentru a vă asigura că bornele nu pot fi scurtcircuitate.

Predați acumulatorii la un centru de reciclare local.

#### Specificații tehnice

BDHL18		
Tensiune	V c.c.	9
Greutate	kg	0,83
Dimensiune baterie	tip	LR06 (AA)

#### Declarația de conformitate CE



BDHL18

Black & Decker declară că aceste produse sunt conforme cu:

Standardele și legislația.

2006/95/CE, 95/54/CE, EN60335, EN61000, EN60598, EN61347, EN55014

A handwritten signature in black ink, appearing to read 'K. Hewitt'.

Kevin Hewitt  
Director de Inginerie pentru Consumatori  
Spennymoor, County Durham  
DL16 6JG,  
Regatul Unit al Marii Britanii  
01-08-2007

**CERTIFICAT DE GARANȚIE**

**Perioada de garanție: 24 de luni în cazul achiziționării de către persoane juridice / persoane fizice**  
Domeniul de utilizare a produsului: **Uz gospodăresc (Bricolaj)**


Produsul: ..... Tip: ..... Seria: .....

Vânzător autorizat (magazin) / adresă, tel., fax: .....

Cumpărător: ..... Reprezentat prin: .....

Aparatul a fost cumpărat cu factura (nr.): ..... Data: .....

Cumpărătorul a fost informat asupra caracteristicilor tehnice și a domeniului de utilizare ale aparatului. S-a efectuat proba de funcționare a aparatului, a fost instruit utilizatorul cu privire la modul de funcționare și la normele de siguranță a muncii în conformitate cu Manualul Utilizatorului, s-a predat aparatul împreună cu accesoriile în perfectă stare de funcționare, s-au predat instrucțiunile, în limba română, privind transportul, depozitarea, utilizarea și întreținerea. S-a verificat corectitudinea datelor înscrise în Certificatul de Garanție.

<p><b>Importator și distribuitor autorizat:</b> <b>SC YALCO ROMANIA SRL</b></p> 	<p><b>Vânzător autorizat:</b></p>	<p><b>Cumpărător:</b> <b>Am luat la cunoștință de conținutul prezentului certificat.</b></p>
---	-----------------------------------	--

Condițiile de garanție descrise mai jos fac parte din prezentul certificat, au fost luate la cunoștință de către cumpărător și au fost înșușite de acesta. **STIMAȚI CLIENTII!** Vă rugăm:

- să verificați corectitudinea datelor înscrise în acest certificat de garanție.
  - să prezentați acest certificat însoțit de factură, în cazul solicitărilor de reparații în perioada de garanție.
- Drepturile consumatorului sunt prevăzute de O.G. nr. 21/1992 privind protecția consumatorilor, cu modificările și completările ulterioare și de L. nr. 449/2003 privind vânzarea produselor și garanțiile asociate acestora, modificată și completată și nu sunt afectate prin garanția oferită.
- Persoana care aduce aparatul și prezintă actele de proprietate (certificat de garanție în original și copia facturii sau a bonului fiscal) este considerată împuternicită să reprezinte proprietarul în relația cu distribuitorul (vânzătorul) autorizat.
- Produsele care fac obiectul garanției sunt conforme cu standardele de calitate în vigoare, au fost testate și îndeplinesc cerințele standardelor europene aplicabile. Perioada de garanție, acordată de producător, decurge de la data achiziționării aparatului. Înainte de utilizarea aparatului, recomandăm citirea **Manualul Utilizatorului**. **ATENȚIE!** Piesele de schimb înlocuite beneficiază de garanție numai în cazul în care acestea au fost montate într-un centru autorizat de întreținere și reparații.
- În perioada de garanție, distribuitorul autorizat suportă toate costurile privind repararea sau înlocuirea pieselor de schimb defecte. Pentru lucrările de reparație executate se acordă garanție. Garanția nu se extinde asupra accesoriilor și consumabilelor (furtunuri, curele, perii, lanțuri, cuțite, lance, pistol, cap prindere lamă, mandrină, role ghidaj, cablu alimentare, întinzător lanț) care intră în componența aparatului, cu excepția cazului în care acestea prezintă vicii ascunse. Defectele acoperite de garanție vor fi remediate prin reparare gratuită sau prin înlocuire (după caz) conform legislației în vigoare.
- În perioada de garanție, repararea sau înlocuirea produsului se va face într-o perioadă de cel mult 15 zile calendaristice de la data prezentării aparatului la unitatea de service autorizată.
- Durata medie de utilizare a produselor este de 5 (cinci) ani, în condițiile unei exploatari normale, conform specificațiilor din manualul de utilizare. După expirarea perioadei de garanție, proprietarul beneficiază contra cost de service post-garanție (cu piese de schimb, accesorii și consumabile originale).
- Pentru intervențiile în perioada de garanție, vă rugăm să vă adresați celui mai apropiat centru de service autorizat, menționat în prezentul certificat de garanție sau importatorului și distribuitorului autorizat.
- La fiecare intervenție, unitatea de service este obligată să completeze detaliile reparației efectuate. La solicitarea unei reparații în perioada de garanție, cumpărătorul are obligația de a prezenta aparatul complet (inclusiv accesoriile: discuri, apărători, cuțite).

**Uz gospodăresc (Bricolaj)** - această categorie nu este destinată uzului profesional, prestațiilor de servicii sau lucrărilor către terți.

**PIERDEREA GARANȚIEI**

1. Nerezultarea certificatului de garanție, ștampilat și cu rubricile completate (tip, serie, factură, dată vânzare, nume client) atunci când se solicită o reparație în garanție.
2. Nerespectarea de către cumpărător a condițiilor de transport, manipulare, instalare, utilizare și întreținere precizate în instrucțiunile ce însoțesc produsul la livrare (unde este cazul).
3. Constatarea, de către specialiști autorizați, a faptului că defectul reclamat se datorează utilizatorului. Produsul prezintă defecțiuni cauzate de necunoaștere, omitere, neglijență sau accident.
4. Încredințarea produsului spre utilizare persoanelor minore sau persoanelor care nu au fost instruite cu privire la modul de funcționare, utilizare și manipulare a aparatului.
5. Încredințarea sau desfacerea aparatului spre a fi reparat sau orice intervenție pentru aducerea la conformitate, făcută de alte persoane sau de firme neautorizate.
6. Utilizarea aparatului în alte scopuri decât cele pentru care a fost proiectat și fabricat sau folosirea acestuia în alt domeniu decât cel înscris în prezentul certificat de garanție. Deteriorări sau modificări care afectează modul de funcționare a aparatului, performanța și durabilitatea sa.
7. Utilizarea unor accesorii incompatibile sau necorespunzătoare (ex. disc cu pastilă spartă sau lipsă, perii de sârmă neechilibrate, discuri folosite la alte polizoare) cu produsul și care influențează modul de funcționare, performanțele și durabilitatea sa.
8. Uzura normală, accesorii și consumabilele nu fac obiectul garanției.
9. Seria aparatului nu este lizibilă sau nu corespunde cu datele din certificatul de garanție.

**REPARAȚII ÎN PERIOADA DE GARANȚIE**

Data intrării:	Data reparației:	Defecțiune: .....
Comandă reparație:	Data predării: .....	
Clientul confirmă prin semnătură executarea gratuită a reparației în garanție și primirea utilajului reparat		
Semnatură client:	Semnatură și ștampilă service:	

Data intrării:	Data reparației:	Defecțiune: .....
Comandă reparație:	Data predării: .....	
Clientul confirmă prin semnătură executarea gratuită a reparației în garanție și primirea utilajului reparat		
Semnatură client:	Semnatură și ștampilă service:	

Data intrării:	Data reparației:	Defecțiune: .....
Comandă reparație:	Data predării: .....	
Clientul confirmă prin semnătură executarea gratuită a reparației în garanție și primirea utilajului reparat		
Semnatură client:	Semnatură și ștampilă service:	

**REȚEAUA AUTORIZATĂ DE SERVICE ȘI PUNCTE DE COLECTARE**
**SEDIU CENTRAL: YALCO ROMANIA SRL – București, Str. Neagoe Vodă 58, Sector 1, 021-2323137/47/49**

Nr.	Oraș	Denumire	Adresă	Telefon	Detalii
1	Arad	RGC ELECTRONICS	Str. Cuza Vodă 39 AP. 3	0257 214 460	Colectare
2	Arad	TEHNOLOGIC PARK	Str. Andrei Șaguna 146	0257 210 330	Colectare
3	Baia Mare	NORDEX	Str. Cloșca Nr. 16	0262 211 377	Depanare
4	Brăila	HIT TRADING	Bd. A.I. Cuza 188	0239 611 633	Colectare
5	Brașov	BEVE SERVICII	Str. 13 decembrie Nr. 188	0368 445 509	Colectare
6	Brașov	MARSIPO	Str. Augustin Bunea nr. 8	0268 328 679	Depanare
7	București	YALCO ROMANIA	Str. Neagoe Vodă 58 Sector 1	021 232 31 47	Depanare
8	Buzău	TEHNO SRL	BD. UNIRII BL. 16A	0238 710 5054	Colectare
9	Călărași	STEFAN ALEX SRL	Prelungirea Buc. nr. 17, bl. D26, sc. D, ap. 3	0735 199029	Depanare
10	Cluj Napoca	NOVOTECH	Str. Izei nr. 2	0264 435592	Colectare
11	Constanța	PROSUD	Bd. Aurel Vlaicu 123 (incinta CET Palas)	0241 586 158	Colectare
12	Constanța	MPM TEHNIC SERV	Bd. I.C. Brătianu nr. 131	0241 235 810; 0728 002 178	Depanare
13	Craiova	ROPHILL	Str. Ing. E. Marghitu, nr. 6	0351 451864	Depanare
14	Deva	ALPRO	Str. M. Eminescu 48	0254 219 630	Colectare
15	Galați	IFTODE UNIVERSAL	Bd. George Coșbuc Nr. 156	0236 310555	Colectare
16	Iași	EXPERT MOLDOVA	Str. Bucium 37	0332 405 720	Depanare
17	Oradea	ALCANO	BD. Ștefan cel Mare 70	0259 414 566	Colectare
18	Piatra Neamț	KIRKOFF TOOLS	Bd. Decebal nr. 71, bl. E2 Parter Cartier Precista	0233 222244	Colectare
19	Pitești	CIPROM	Sat. Manicești, Băicuțești 187	0749 100950	Depanare
20	Pitești	TEHNIK SERVICE Tool	Str. Egalității nr. 28 Pitești	0348 401412	Colectare
21	Ploiești	EXPOTEHNICA	Sat Blejoi, Tarlaua 16, Parcela 104/24	0244 436617	Colectare
22	Rm. Vâlcea	COMERCIAL GRUP	Calea lui Traian nr. 164 Bl. 27 parter	0350 407740	Depanare
23	Satu-Mare	PROFITOOLS	Bd. Cloșca Nr. 41	0261 706 702	Colectare
24	Suceava	TEHNOACTIV	Str. Cernăuți 123	0330 401083	Colectare
25	Târgoviște	ROMBAL	N. Radian bl. O1 Parter	0245 213 726	Colectare
26	Tg. Mureș	KIAGOLD	Gh. Doja 32	0265 266613	Colectare

**Pentru orice informație suplimentară referitoare la service și la rețeaua de service (actualizată), contactați SC Yalco Romania S.R.L. București – tel: 021 232 31 47**

