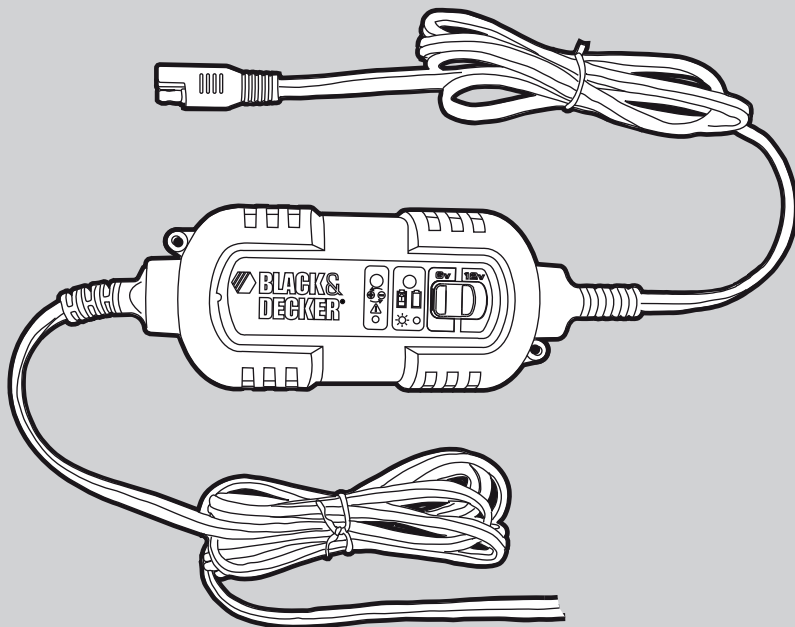


BLACK & DECKER®



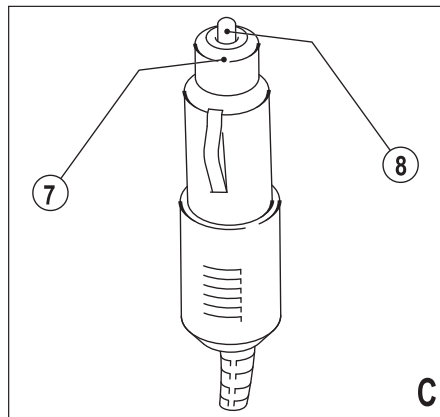
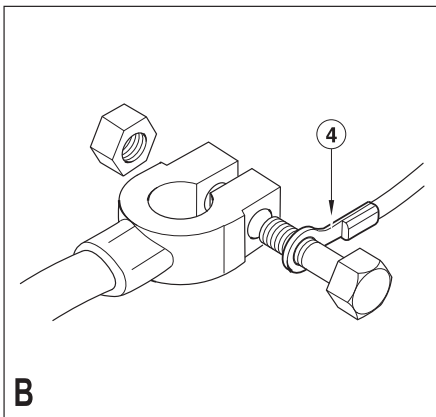
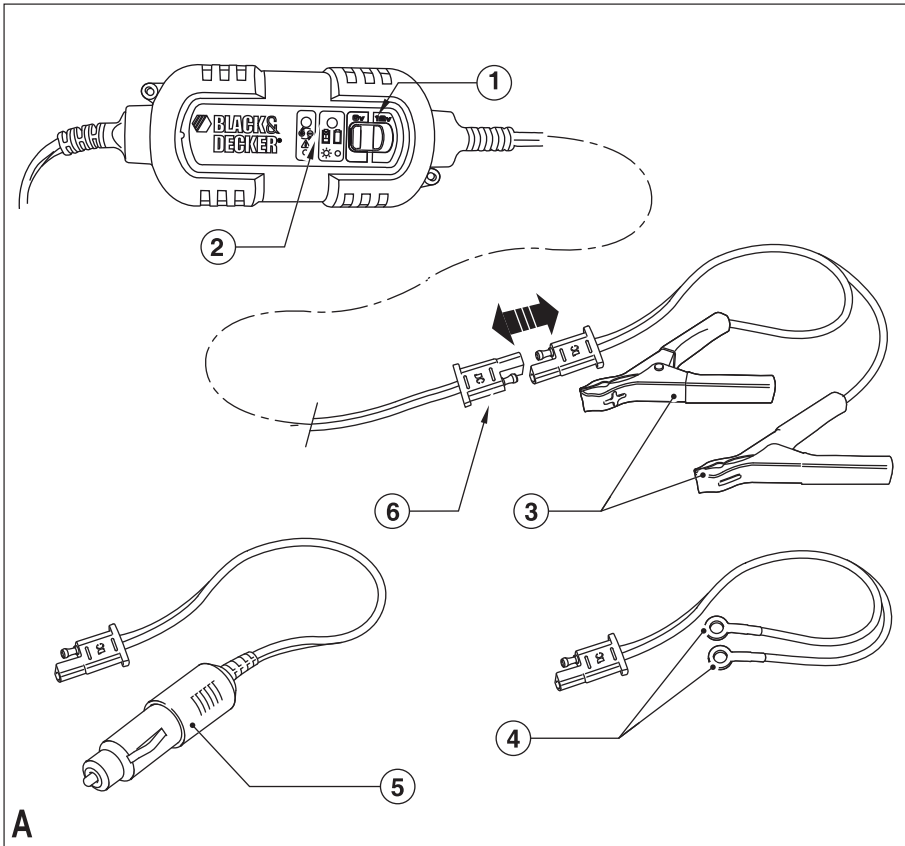
Upozornění !
Určeno pro kutily.

588777-07 CZ

Přeloženo z původního návodu

www.blackanddecker.eu

BDV090



Použití výrobku

Vaše nabíječka Black & Decker je určena pro nabíjení akumulátorů s elektrolytem. Tento výrobek je určen pouze pro spotřebitelské použití v domácnosti.

Bezpečnostní pokyny

Všeobecné bezpečnostní pokyny pro práci s elektrickým nářadím



Varování: Při použití elektrického nářadí napájeného kabelem by měly být vždy dodržovány základní bezpečnostní pokyny, včetně následujících, abyste snížili riziko vzniku požáru, riziko úrazu elektrickým proudem nebo jiného poranění a materiálních škod.

- ♦ Před použitím výrobku si pečlivě pročtěte tento návod.
- ♦ Použití tohoto výrobku je popsáno v tomto návodu. Použití jiného příslušenství nebo přídavného zařízení a provádění jiných pracovních operací, než je doporučeno tímto návodem, může způsobit poranění obsluhy.
- ♦ Uschovejte tento návod pro případné další použití.

Použití výrobku

Při použití tohoto výrobku buďte vždy opatrní.

- ♦ Výrobek nenamáčteje.
- ♦ Používejte toto zařízení pouze v suchém prostředí. Zabraňte tomu, aby se zařízení dostalo do vlhkého prostředí.
- ♦ Nepokoušejte se tento výrobek demontovat. Uvnitř výrobku se nenachází žádné části určené k opravám.
- ♦ Tento výrobek nesmí být použit jako hračka.
- ♦ Nepoužívejte toto zařízení v prostředích s výbušnou atmosférou, ve kterých se vyskytují hořlavé kapaliny, plyny nebo prachové směsi.
- ♦ Chcete-li snížit riziko poškození zástrčky a napájecího kabelu, nikdy neuvolňujte zástrčku ze zásuvky tahem za kabel.

Bezpečnost ostatních osob

- ♦ Tento výrobek není určen k použití osobami (včetně dětí) se sníženými fyzickými, smyslovými nebo duševními schopnostmi, nebo s nedostatkem zkušeností a znalostí, pokud těmto osobám nebyl stanoven dohled, nebo pokud jim nebyly poskytnuty instrukce týkající se použití výrobku osobou odpovědnou za jejich bezpečnost.
- ♦ Děti by měly být pod dozorem, aby si s nářadím nehrály.

Po použití

- ♦ Není-li výrobek používán, měl by být uložen na suchém a dobře odvětrávaném místě, mimo dosah dětí.
- ♦ K uloženému zařízení by neměly mít přístup děti.
- ♦ Je-li zařízení skladováno nebo přepravováno ve vozidle, mělo by být umístěno v kufru nebo zajištěno tak, aby bylo zabráněno jeho pohybu při náhlých změnách rychlosti nebo směru jízdy.

- ♦ Výrobek by měl být chráněn před přímým slunečním světlem, horkem a vlhkostí.

Kontroly a opravy

- ♦ Před použitím zkontrolujte, zda se na výrobku nevyskytují žádné poškozené nebo vadné části. Zkontrolujte, zda nejsou jeho části rozbity a zda nejsou poškozeny spínače nebo jiné díly, které by mohly ovlivnit jeho provoz.
- ♦ Nepoužívejte toto zařízení, je-li jakákoli jeho část poškozena.
- ♦ Poškozené a zničené díly nechejte opravit či vyměnit v autorizovaném servisním středisku.
- ♦ Nikdy se nepokoušejte demontovat nebo vyměnit jiné díly než ty, které jsou uvedeny v tomto návodu.

Bezpečnost napájecího kabelu



Varování! Nikdy neprovádějte žádné úpravy napájecího kabelu nebo zástrčky. Nemožou-li být koncovky použity, světe prosím montáž správné koncovky nebo zásuvky kvalifikovanému elektrotechnikovi. Nesprávné zapojení může vést k úrazu způsobenému elektrickým proudem.

Zvláštní bezpečnostní pokyny pro nabíječky

Na zařízení naleznete následující symboly:



Varování! Z důvodu snížení rizika způsobení úrazu si uživatel musí přečíst tento návod k obsluze.



Varování! Toto nářadí je opatřeno dvojitou izolací. Proto není nutné použití uzemňovacího vodiče. Vždy zkontrolujte, zda napájecí napětí odpovídá napětí na výkonovém štítku.



Nepoužívejte zařízení ve vlhkém prostředí a nevystavujte je dešti.



Akumulátory nespalujte.



Varování! Výbušné plyny. Chraňte před otevřeným plamenem a jiskrami. V průběhu nabíjení zajistěte adekvátní větrání.

Před použitím si přečtěte tyto pokyny:

- ♦ Je-li poškozen napájecí kabel, musí být vyměněn výrobcem nebo v autorizovaném servisu Black & Decker, aby bylo zabráněno možným rizikům.
- ♦ Nikdy se nepokoušejte nabíjet baterie, které nejsou k nabíjení určeny.
- ♦ Poškozené kabely ihned vyměňte.
- ♦ Zabraňte kontaktu nabíječky s vodou.
- ♦ Nesnažte se nabíječku rozebírat.
- ♦ Nesnažte se demontovat kryt nabíječky.
- ♦ Nikdy nedovolte, aby došlo k vzájemnému kontaktu mezi červenou a černou svorkou, nebo k jejich kontaktu s jiným kovovým vodičem. Mohlo by dojít k poškození zařízení nebo ke vzniku jiskření a k následnému riziku exploze.

Další bezpečnostní pokyny pro baterie, které nejsou určeny k nabíjení



Varování! Nikdy se nepokoušejte nabíjet zmrzlý akumulátor.

- ♦ Při extrémních podmínkách může z akumulátoru unikat kapalina. Jakkmile zjistíte únik kapaliny z akumulátoru, otřete ji pečlivě hadříkem. Dbejte na to, aby se tato kapalina nedostala do kontaktu s pokožkou.
- ♦ Dojde-li k potřísnění pokožky touto kapalinou, nebo pokud se kapalina dostane do očí, postupujte podle níže uvedených pokynů.



Varování! Kapalina z akumulátoru je zředěná kyselina sírová, která může způsobit zranění osob nebo hmotné škody. V případě potřísnění pokožky zasažené místo okamžitě opláchněte vodou. Dojde-li k zrudnutí, bolesti nebo podráždění zasaženého místa, vyhledejte lékařské ošetření. Zasáhne-li kapalina oči, okamžitě si je začněte vyplachovat čistou vodou a ihned vyhledejte lékařské ošetření.

- ♦ Při likvidaci akumulátorů se řiďte pokyny uvedenými v části „Ochrana životního prostředí“.
- ♦ Doplněte do každého článku takové množství destilované vody, aby hladina elektrolytu dosahovala úrovně předepsané výrobcem akumulátoru. Takto napomůžete unikání přebytečných plynů z článků akumulátoru. Nedoplňujte do článků nadměrné množství vody. U akumulátorů bez zátek na jednotlivých člancích (bezdržbové typy) pečlivě dodržujte během nabíjení pokyny uvedené výrobcem akumulátoru.
- ♦ Nastudujte si všechny specifické pokyny výrobce akumulátoru. Například, zda při nabíjení snímat či nesnímat krytky jednotlivých článků a doporučené proudové hodnoty pro nabíjení.
- ♦ Ujistěte se, zda při prvním nabíjení nedojde k překročení hodnot doporučených výrobcem akumulátoru.



Varování! Riziko směsi výbušných plynů. Práce v blízkosti olověných akumulátorů je nebezpečná. V průběhu normálního provozu se v akumulátoru vytváří výbušné plyny. Proto je velmi důležité, abyste si vždy před nabíjením akumulátoru přečetli tento návod a abyste vždy dodržovali pokyny, které jsou v něm uvedeny.

- ♦ Použití příslušenství, které není doporučeno nebo prodáváno společností Black & Decker může vést k požáru, úrazu elektrickým proudem nebo zranění osob.
- ♦ Pokud to není nezbytně nutné, prodlužovací kabel nepoužívejte. Použití nevhodného prodlužovacího kabelu by mohlo vést k riziku způsobení požáru nebo úrazu elektrickým proudem, a také způsobí neplatnost záruky.

Bezpečnost obsluhy

- ♦ Používejte kompletní ochranu zraku a vhodný oděv, abyste byli dostatečně chráněni před kontaktem s kapalinou z akumulátoru.

- ♦ Pracujete-li s akumulátorem, neprotírejte si oči. Elektrolyt, částice v elektrolytu nebo částičky rzi by se mohly dostat do očí.
- ♦ Při práci s olověným akumulátorem nenoste osobní věci z kovu, jako jsou prsteny, náramky, náhrdelníky a hodinky. Olověný akumulátor může produkovat dostatečně vysoké zkratové proudy, které mohou způsobit vážné popáleniny.
- ♦ Buďte velmi opatrní, abyste snížili riziko pádu kovo-voho objektu na akumulátor.
- ♦ Mohlo by dojít k jiskření nebo ke zkratu akumulátoru nebo jiných elektrických částí, což by mohlo způsobit výbuch.

Příprava před nabíjením

- ♦ Nabíječka může být připojena pouze k olověnému akumulátoru obsahujícím elektrolyt s napětím 12V (6 článkový) nebo 6V (3 článkový).. Před nabíjením podle výkonového štítku na akumulátoru nebo podle návodu k obsluze automobilu zkontrolujte, zda je napětí akumulátoru 12V nebo 6V.
- ♦ Zařízení je schopno pracovat s akumulátorem o kapacitě až 100 Ah.
- ♦ Nepoužívejte nabíječku pro nabíjení akumulátorů se suchými články, které jsou běžně používány v přístrojích pro domácnost. Tyto akumulátory mohou prasknout a způsobit poranění osob nebo hmotné škody.



Varování! Při nabíjení může z olověného akumulátoru unikat výbušný plyn. Před nabíjením se ujistěte se, zda je pracovní prostor dobře odvětrán a odstraňte všechny zdroje možného vznícení.

- ♦ Umístěte nabíječku od akumulátoru do takové vzdálenosti, jakou umožní propojovací kabely. V nabíječce jsou spínače, které mohou způsobovat jiskření.
 - ♦ Neumísťujte nabíječku nad akumulátor a nepokládejte nabíječku na horní část akumulátoru.
 - ♦ U země může docházet k hromadění výbušných plynů. Umístěte nabíječku pokud možno co nejvýše nad úroveň podlahy.
 - ♦ Nepoužívejte v prostoru nabíjení akumulátoru žádné elektrické nářadí.
 - ♦ V prostoru nabíjení akumulátoru nekuřte a nemaniplujte s otevřeným plamenem.
 - ♦ Dodržujte pokyny pro připojování a odpojování propojovacích kabelů nabíječky nebo svorek akumulátoru.
- Vozidla mohou být vybavena elektrickými nebo elektronickými systémy (například systém řízení motoru, mobilní telefon), které mohou být poškozeny, jsou-li během startování vystaveny vysokým hodnotám napětí a napětovým špičkám. Před připojením zařízení k vozidlu si přečtěte návod k obsluze vozidla, abyste se ujistili, zda je povoleno externí nabíjení.
- ♦ Dodržujte tyto instrukce a také pokyny, které jsou dodány výrobcem akumulátoru a výrobcem vozidla.
 - ♦ Po odpojení napájecího kabelu od zásuvky pouze připojte a odpojte výstupní svorky stejnosměrného

napětí. Nikdy nedovolte, aby se svorky dostaly do vzájemného kontaktu.

- ♦ Před připojením nabíječky zkontrolujte polaritu svorek akumulátoru vozidla. Jako první vždy odpojte kabel pro záporný pól (černý): poté odpojte kabel pro kladný pól (červený).

Při nabíjení akumulátoru, který je nainstalován v elektrickém okruhu vozidla, postupujte podle pokynů výrobce pro přístup k akumulátoru a dodržujte následující pokyny:

- ♦ Nenabíjejte akumulátor, je-li motor vozidla v chodu.
- ♦ Dávejte pozor na komponenty motoru, které se mohou spustit automaticky - například ventilátor chladiče. Nepřibližujte ruce a tělo do blízkosti komponentů motoru a umístěte nabíječku akumulátoru i její kabely do takové polohy, ve které nemůže dojít k žádnému kontaktu.
- ♦ Ujistěte se, zda jsou nabíječka a její kabely umístěny tak, aby bylo zabráněno jejich poškození zavřením dveří nebo kapoty motoru.
- ♦ Ujistěte se, zda mohou být provedena připojení, aniž by došlo ke kontaktu s kovovými částmi karosérie nebo kovovými díly nacházejícími se v blízkosti akumulátoru.
- ♦ Je-li tato nabíječka používána v blízkosti akumulátoru vozidla a motoru, postavte ji na rovný a stabilní povrch ujistěte se, zda jsou všechny svorky, kabely, části oděvu a části těla v bezpečné vzdálenosti od pohyblivých částí vozidla.
- ♦ Musíte-li při nabíjení nebo při čištění svorek vyjmout akumulátor z vozidla, ujistěte se, zda je ve vozidlo vypnuto veškeré příslušenství, aby nemohlo dojít k jiskření.
- ♦ Před prováděním údržby nebo čištění odpojte nabíječku od napájecího zdroje z důvodu snížení rizika úrazu elektrickým proudem. Vypnutí všech ovládacích prvků bez odpojení nabíječky nesnižuje toto riziko úrazu elektrickým proudem.

Popis

Toto nářadí se skládá z některých nebo ze všech následujících částí.

1. Volič nabíjecího napětí
2. Indikátory nabíjení
3. Akumulátorové svorky
4. Kruhové připojovací svorky
5. Konektor stejnosměrného příslušenství vozidla
6. Spojovací konektor

Připojení nabíječky

Po ukončení všech příprav pro nabíjení akumulátoru a ochranu osob postupujte následovně:

- ♦ U většiny automobilů a podobných prostředků může být nabíječka připojena k akumulátoru, který je připojen k elektrickému okruhu se stejnosměrným napětím. Je-li to přijatelné, postupujte podle pokynů uvedených v kapitole „Nabíjení akumulátoru zapojeného v okruhu“.
- ♦ Musí-li být akumulátor před nabíjením od okruhu odpojen, postupujte podle pokynů uvedených v kapitole „Nabíjení akumulátoru odpojeného od okruhu“.

Varování! Akumulátor pro použití v motorových lodích musí být demontován z lodi a musí být vždy nabíjen na břehu. Chcete-li nabíjení akumulátoru provádět na palubě lodi, musíte mít k dispozici speciální vybavení, které je určeno pro použití na moři.

Nabíjení akumulátoru zapojeného v okruhu.

Nesprávné zapojení, zkrat akumulátoru, umístění akumulátoru a umístění nabíječky mohou vytvářet rizika.

Před zahájením nabíjení se ujistěte, zda byla provedena odpovídající příprava.

Varování! Nemůžete-li se k akumulátoru dostat nebo dochází-li ke kontaktu svorek nabíječky s karosérií vozidla nebo s jinými kovovými díly v blízkosti akumulátoru, akumulátor musí být před nabíjením demontován z vozidla. Při demontáži akumulátoru dodržujte pokyny výrobce.

Zkontrolujte polaritu obou pólů akumulátoru. Kladný pól akumulátoru (POS, P, +) má obvykle větší průměr než záporný pól akumulátoru (NEG, N, -).

Při demontáži krytů úložného prostoru akumulátoru postupujte podle pokynů výrobce.

Připojte kladnou (červenou) svorku nabíječky ke kladnému pólu akumulátoru (POS, P, +).

Připojte zápornou (černou) svorku nabíječky k zápornému pólu akumulátoru (NEG, N, -).

Při odpojování nabíječky od akumulátoru vždy postupujte následovně:

- ♦ Vypněte nabíječku a odpojte napájecí kabel od sítě.
- ♦ Nejdříve odpojte zápornou (černou) svorku.
- ♦ Potom odpojte kladnou (červenou) svorku.
- ♦ Nasadte na póly akumulátoru sejmuté izolační kryty.

Nabíjení akumulátoru odpojeného od okruhu.

Varování! Nesprávné zapojení, zkrat akumulátoru, nevhodné umístění akumulátoru a nabíječky mohou vést ke vzniku nebezpečných situací. Před zahájením nabíjení se ujistěte, zda byla provedena odpovídající příprava.

Není-li akumulátor ještě odpojen od okruhu, dodržujte před zahájením nabíjení pokyny výrobce pro demontáž akumulátoru.

Zkontrolujte polaritu obou pólů akumulátoru. Kladný pól akumulátoru (POS, P, +) má obvykle větší průměr než záporný pól akumulátoru (NEG, N, -).

Připojte kladnou (červenou) svorku nabíječky ke kladnému pólu akumulátoru (POS, P, +).

Připojte zápornou (černou) svorku nabíječky k zápornému pólu akumulátoru (NEG, N, -).

Při odpojování nabíječky od akumulátoru vždy postupujte následovně:

- ♦ Vypněte nabíječku a odpojte napájecí kabel od sítě.
- ♦ Nejdříve odpojte zápornou (černou) svorku.
- ♦ Potom odpojte kladnou (červenou) svorku.
- ♦ Nasadte na póly akumulátoru sejmuté izolační kryty.

Použití

Připojení akumulátorových svorek k nabíječce (obr. A)

Varování! Před připojením nebo před odpojením nabíječky od akumulátoru vždy vytáhněte síťovou zástrčku ze zásuvky.

Varování! Nikdy vzájemně nespojujte se sebou žádné z kabelů nabíječky, mohlo by tak dojít ke vzniku nebezpečné situace. Kabely nabíječky by měly být vždy propojeny pouze pomocí spojovacího konektoru (6).

- ♦ Akumulátorové svorky (3) připojte k nabíječce pomocí spojovacího konektoru (6).
- ♦ Výstupní kabely nabíječky mají barevně rozlišené akumulátorové svorky (3) (červená - kladný pól a černá - záporný pól). Tyto svorky připojte přímo k pólům akumulátoru.
- ♦ Řiďte se pokyny uvedenými v části „Bezpečnostní pokyny“ v počáteční části tohoto návodu.
- ♦ Síťovou zástrčku nabíječky zasuňte do zásuvky ve zdi.

Připojení kruhových připojovacích svorek k nabíječce (obr. A a B)

Varování! Před připojením nebo před odpojením nabíječky od akumulátoru vždy vytáhněte síťovou zástrčku ze zásuvky.

Varování! Nikdy vzájemně nespojujte se sebou žádné z kabelů nabíječky, mohlo by tak dojít ke vzniku nebezpečné situace. Kabely nabíječky by měly být vždy propojeny pouze pomocí spojovacího konektoru (6).

- ♦ Kruhové připojovací svorky (4) připojte k nabíječce pomocí spojovacího konektoru (6).
- ♦ Výstupní kabely nabíječky mají nalisované, barevně rozlišené kruhové připojovací svorky (4) (červená - kladný pól a černá - záporný pól). Kruhové připojovací svorky (4) připojte přímo k odpovídajícím konektorům na pólech akumulátoru.
- ♦ Ze šroubů konektorů pólů akumulátoru sejměte matice (obr. B).
- ♦ Červenou kruhovou svorku (4) nasadte na šroub kladného pólu akumulátoru a našroubujte zpět matici.
- ♦ Černou kruhovou svorku (4) nasadte na šroub záporného pólu akumulátoru a našroubujte zpět matici.
- ♦ Síťovou zástrčku nabíječky zasuňte do zásuvky ve zdi.

Připojení nabíječky pomocí konektoru stejnosměrného příslušenství vozidla (obr. A)

Varování! Před připojením nebo před odpojením nabíječky od akumulátoru vždy vytáhněte síťovou zástrčku ze zásuvky.

Varování! Nikdy vzájemně nespojujte se sebou žádné z kabelů nabíječky, mohlo by tak dojít ke vzniku nebezpečné situace. Kabely nabíječky by měly být vždy propojeny pouze pomocí spojovacího konektoru (6).

- ♦ Konektor stejnosměrného příslušenství vozidla (5) připojte k nabíječce pomocí spojovacího konektoru (6).

- ♦ Konektor stejnosměrného příslušenství vozidla (5) zasuňte do zásuvky palubní sítě vozidla.
- ♦ Síťovou zástrčku nabíječky zasuňte do zásuvky ve zdi.

Indikátory nabíjení

- ♦ Červená LED (2) - nesprávné zapojení, akumulátor se nenabíjí nebo byla zjištěna obrácená polarita zapojení.
- ♦ Blikající zelená LED (2) - správné zapojení a akumulátor se nabíjí.
- ♦ Trvale svítící zelená LED (2) - akumulátor je plně nabit.

Při správném připojení nabíječky se rozsvítí žlutá LED, což znamená, že je inteligentní elektronický modul plně funkční k vyhodnocení stavu akumulátoru. Pokud je napětí akumulátoru nižší jak 12,8 V, může tento proces trvat až 2 minuty.

Nabíječka je plně automatická; podle potřeby se zapíná a po plném nabití akumulátoru se vypne.

Nabíječka má vestavěnou ochranu zapojeného okruhu, která ji chrání před přetížením nebo zkratem.

Nabíjení akumulátoru (obr. C)

- ♦ Volič nabíjecího napětí (1) přepněte podle potřeby do polohy 6V nebo 12V.
- ♦ Nabíječku ponechejte zapnutou.
- ♦ Občas akumulátor zkontrolujte.

Poznámka: Během nabíjení můžete z nabíječky slyšet zvuky cvakání, jde o běžný jev který neznamená žádnou závadu.

- ♦ Pokud zelená LED (2) svítí trvale, akumulátor je plně nabit.
- ♦ Zástrčku vytáhněte ze síťové zásuvky.
- ♦ Z akumulátoru sejměte nabíjecí kabely.

Řešení problémů

Pokud nabíječka nenabíjí:

- ♦ Ujistěte se, zda je nabíječka připojena k funkčnímu zdroji s napájecím napětím 230 V (LED se rozsvítí).
- ♦ Zkontrolujte, zda jste pro nabíjení akumulátor zvolili správnou hodnotu nabíjecího napětí.
- ♦ Pokud úroveň napětí nabíjeného akumulátoru klesne pod 3,75 V, akumulátor není možné touto nabíječkou nabít.

Údržba

Vaše zařízení Black & Decker bylo zkonstruováno tak, aby vám sloužilo dlouhou dobu s minimálními nároky na údržbu.

Řádná péče o váš výrobek a jeho pravidelné čištění vám zajistí jeho bezproblémový chod.

Varování! Před zahájením jakékoli údržby výrobku / nářadí napájeného z akumulátoru / napájecím kabelem:

- ♦ Zástrčku vytáhněte ze síťové zásuvky.
- ♦ Pravidelně čistěte nabíječku měkkým hadříkem. Při odstraňování ulpělých nečistot může být hadřík navlhčen.
- ♦ Nepoužívejte brusné čisticí prostředky.
- ♦ Výrobek nenamáčejte.

Výměna pojistky v konektoru stejnosměrného příslušenství vozidla (obr. C)

- ♦ Zástrčku vytáhněte ze síťové zásuvky.
- ♦ Konektor stejnosměrného příslušenství vozidla odpojte od nabíječky.
- ♦ Otáčením proti směru pohybu hodinových ručiček sejměte plastovou čepičku (7) a středový kolík (8).
- ♦ Vyměňte pojistku za novou stejného typu a stejné velikosti (5 A)
- ♦ Otáčením ve směru pohybu hodinových ručiček plastovou čepičku (8) a středový kolík (7) nasadte zpět.

Výměna síťové zástrčky (pouze pro Velkou Británii a Irsko)

Budete-li instalovat novou zástrčku napájecího kabelu:

- ♦ Zajistěte ekologickou likvidaci staré zástrčky.
- ♦ Připojte hnědý vodič ke svorce pod napětím na nové zástrčce.
- ♦ Modrý vodič připojte k nulové svorce.

Varování! Na zemnicí svorku nebude připojen žádný vodič. Dodržujte montážní pokyny dodávané s kvalitními zástrčkami. Doporučená pojistka: 3 A.

Ochrana životního prostředí



Třídte odpad. Tento výrobek nesmí být likvidován v běžném komunálním odpadu.

Pokud nebudete výrobek Black & Decker dále používat nebo přejete-li si jej nahradit novým, nelikvidujte jej spolu s běžným komunálním odpadem. Zajistěte likvidaci tohoto výrobku v tříděném odpadu.



Tříděný odpad umožňuje recyklaci a opětovné využití použitých výrobků a obalových materiálů. Opětovné použití recyklovaných materiálů pomáhá chránit životní prostředí před znečištěním a snižuje spotřebu surovin.

Při zakoupení nových výrobků vám prodejny, místní sběrný odpadů nebo recyklační stanice poskytnou informace o správné likvidaci elektroodpadů z domácnosti.

Společnost Black & Decker poskytuje službu sběru a recyklace výrobků Black & Decker po skončení jejich provozní životnosti. Chcete-li získat výhody této služby, odevzdejte prosím váš výrobek kterémukoli autorizovanému zástupci servisu, který nářadí odebere a zajistí jeho recyklaci.

Místo nejbližšího autorizovaného servisu Black & Decker naleznete na příslušné adrese uvedené v tomto návodu. Seznam autorizovaných servisů Black & Decker a podrobnosti o poprodejním servisu naleznete také na internetové adrese: www.2helpU.com

Technické údaje

	BDV090 (typ 1)
Napájecí napětí	V 230
Jmenovitý příkon	W 25
Výstupní napětí	V 6,0/12,0
Výstupní proud	A 1,0
Maximální kapacita akumulátoru	Ah 100
Hmotnost	kg 0,4

Záruka

Společnost Black & Decker je přesvědčena o kvalitě svých výrobků a nabízí mimořádnou záruku. Tato záruka je nabízena ve prospěch zákazníka a nijak neovlivní jeho zákonná záruční práva. Tato záruka platí ve všech členských státech EU a evropské zóny volného obchodu EFTA.

Objeví-li se na výrobku Black & Decker, v průběhu 24 měsíců od zakoupení, jakékoli materiálové či výrobní vady, společnost Black & Decker garantuje ve snaze o minimalizování vašich starostí bezplatnou výměnu vadných dílů, opravu nebo výměnu celého výrobku za níže uvedených podmínek:

- ♦ Výrobek nebyl používán pro obchodní nebo profesionální účely a nedocházelo k jeho pronájmu;
- ♦ Výrobek nebyl vystaven nesprávnému použití a nebyla zanedbána jeho předepsaná údržba;
- ♦ Výrobek nebyl poškozen cizím zaviněním;
- ♦ Opravy nebyly prováděny jinými osobami, než autorizovanými opraváři nebo mechaniky autorizovaného servisu Black & Decker.

Požadujete-li záruční opravu, budete muset prodejci nebo zástupci autorizovaného servisu předložit doklad o zakoupení výrobku. Místo nejbližšího autorizovaného servisu Black & Decker naleznete na příslušné adrese uvedené v tomto návodu. Seznam autorizovaných servisů Black & Decker a podrobnosti o poprodejním servisu naleznete také na internetové adrese:

www.2helpU.com

Navštivte prosím naše internetové stránky www.blackanddecker.co.uk a zaregistrujte zde Váš nový výrobek. Registrace umožňuje společnosti Black & Decker informovat zákazníky o průběžných změnách a nových výrobcích. Další informace o značce Black & Decker a o celé řadě našich dalších výrobků naleznete na adrese www.blackanddecker.co.uk

BLACK & DECKER TRADING S.R.O.

Klásterského 2

143 00 Praha 4 – Modřany

Česká republika

Tel.: 00420 2 444 02 450

00420 2 417 76 655,6

Fax: 00420 2 417 70 204

Servis: 00420 2 444 03 247

www.blackanddecker.cz

www.dewalt.cz

recepce@blackanddecker.cz

BAND SERVIS

K Pasekám 4440

760 01 Zlín

Tel.: 00420 577 008 550,1

Fax: 00420 577 008 559

www.bandservis.cz

bandservis@bandservis.cz

BLACK & DECKER SLOVAKIA S.R.O.

Stará Vajnorská cesta 8

831 04 Bratislava

Slovenská republika

Tel.: 00421 2 446 38 121,3

Fax: 00421 2 446 38 122

www.blackanddecker.sk

www.dewalt.sk

informacie@blackanddecker.sk

BAND SERVIS

Paulínska 22

917 01 Trnava

Tel.: 00421 33 551 10 63

Fax: 00421 33 551 26 24

www.bandservis.sk

p.talajka@bandservis.sk

BAND SERVIS

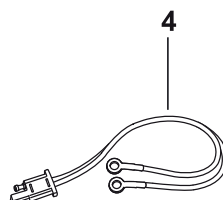
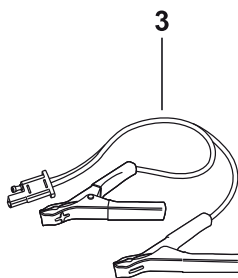
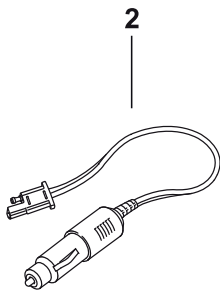
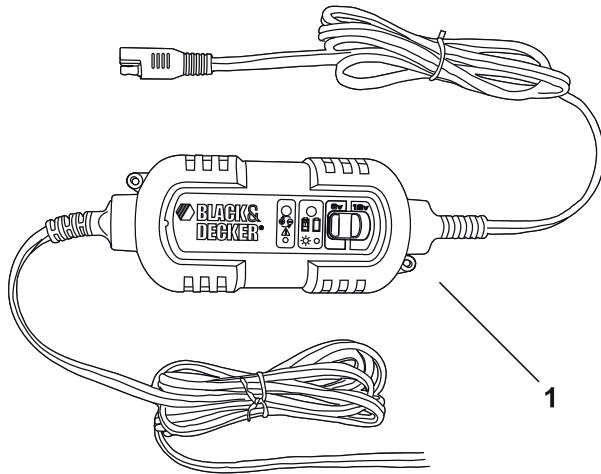
Južná trieda 17 (budova TWD)

040 01 Košice

Tel.: 00421 55 623 31 55

bandserviske@zoznam.sk

Partial support - Only parts shown available
Nur die aufgeführten teile sind lieferbar
Réparation partielle - Seules les pièces indiquées sont disponibles
Supporto parziale - Sono disponibili soltanto le parti evidenziate
Solo estan disponibles las piezas listadas
So se encontram disponíveis as peças listadas
Gedeeltelijke ondersteuning - alleen de getoonde onderdelen
zijn beschikbaar



CZ ZÁRUČNÍ LIST

PL KARTA GWARANCYJNA

H JÓTÁLLÁSI JEGY

SK ZÁRUČNÝ LIST



**BLACK &
DECKER**®

CZ měsíců
H hónap

24

PL miesiące
SK mesiacov

CZ	Výrobní kód	Datum prodeje	Razítko prodejny Podpis
H	Gyári szám	A vásárlás napja	Pecsét helye Aláírás
PL	Numer seryjny	Data sprzedaży	Stempel Podpis
SK	Číslo série	Dátum predaja	Pečiatka predajne Podpis

(CZ)

Adresy servisu
Band Servis
Klásterského 2
CZ-14300 Praha 4
Tel.: 00420 2 444 03 247
Fax: 00420 2 417 70 204

Band Servis
K Pasekám 4440
CZ-76001 Zlín
Tel.: 00420 577 008 550,1
Fax: 00420 577 008 559
<http://www.bandservis.cz>

(H)

Black & Decker Központi
Garanciális-és Márkaszerviz
1163 Budapest
(Sashalom) Thököly út 17.
Tel.: 403-2260
Fax: 404-0014
www.rotelkft.hu

(PL)

Adres serwisu centralnego
ERPATECH
ul. Obozowa 61
01-418 Warszawa
Tel.: 022-8620808
Fax: 022-8620809

(SK)

Adresa servisu
Band Servis
Paulínska ul. 22
SK-91701 Trnava
Tel.: 00421 33 551 10 63
Fax: 00421 33 551 26 24

(CZ) Dokumentace záruční opravy

(PL) Przebieg napraw gwarancyjnych

(H) A garanciális javítás dokumentálása

(SK) Záznamy o záručných opravách

CZ	Číslo	Datum příjmu	Datum zakázky	Číslo zakázky	Závada	Razítko Podpis
H	Sorszám	Bejelentés időpontja	Javítási időpont	Javítási munkalapszám	Hiba jelleg oka	Pecsét Aláírás
	Jótállás új határideje					
PL	Nr.	Data zgłoszenia	Data naprawy	Nr. zlecenia	Przebieg naprawy	Stempel Podpis
SK	Číslo dodávky	Dátum nahlásenia	Dátum opravy	Číslo objednávky	Popis poruchy	Pečiatka Podpis