

BLACK+ DECKER™

取扱説明書

充電式 スピーディ スクラバー

BHPC220

▶安全上のご注意

P2~P3

▶使う前に

P4~P5

▶使い方

P6~P9

▶使い方のヒント

P9

▶保管とお手入れ

P10

▶その他の情報

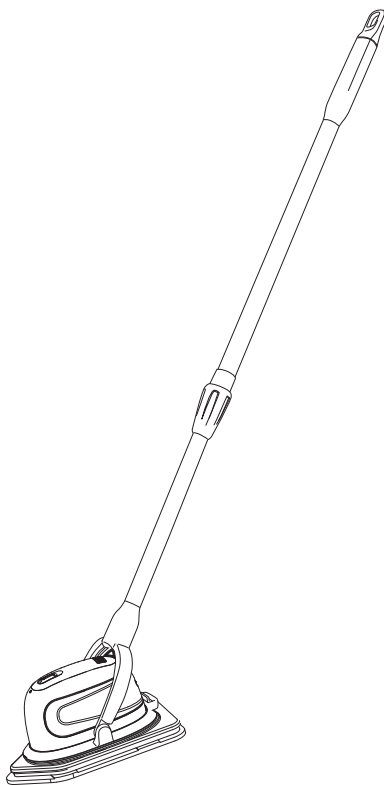
P10

▶仕様

P11

▶保証書

P15~P16



このたびはブラック・アンド・デッカー「充電式 スピーディ スクラバー」をお買い上げいただき、誠にありがとうございます。

ご使用になる前に、この取扱説明書をよくお読みになり正しくご使用ください。

この取扱説明書は、必ず保管してください。

N619095

安全上のご注意

正しく安全にお使いいただく為に、ご使用前に必ずこの取扱説明書にある指示事項を全てお読みください。お読みになった後は、いつでも見られるように必ず保管してください。この取扱説明書は、本製品をお取扱いの際に、火災や感電、けがなどの事故を未然に防ぐため、必ずお守りいただくことを、説明しています。表示内容を無視して誤った使い方をした時に生じる危害や損害の程度を、次の表示マークで区分し、説明しています。



警告

この表示の欄は、「死亡または重傷などを負う可能性が想定される」内容です。



注意

この表示の欄は、「障害を負う危険性または物的損害のみが発生する可能性が想定される」内容です。



この表示の欄は、気をつけていただきたい、「注意喚起」の内容です。



警告

・ **お子様がおもちゃにしないように注意してください。**
本製品をお子様か、あるいはお子様のそばで使用される場合、常に細心の注意を払ってください。

・ **充電機の端子間を絶対にショートさせない。**
充電機の端子部に金属物を接触させないでください。発煙、発火、破裂等のおそれがあります。

・ **指定の付属品、アタッチメントを使用してください。**
使用を推奨していない付属品やアタッチメントの使用は危険をともなうことがあります。

・ **充電機/本体を高温になるところに放置しない。**
液漏れ・発熱・発火・破裂・変形につながります。

・ **スイッチが入らないまたは部品が破損している場合は使用を中止してください。**
お買い上げいただいた販売店へ修理を依頼してください。

・ **充電器は交流100ボルト以外では使わない。**
昇圧器などのトランス類を使用したり、直流電源やエンジン発電機を使用したりすることはしないでください。異常に発熱し、火災のおそれがあります。

・ **分解・改造・修理は絶対にしない。**
分解・改造・修理は絶対におやめください。ケガ・事故・破損・故障の原因になります。

・ **充電器、充電機が損傷した場合には使用しない。**
火災・感電につながります。

・ **修理は販売店または当社にご依頼ください。**
ご使用前に、製品が故障していないか事前に点検し、故障と思われる場合はご使用せず、お買い上げの販売店、または当社サービスセンターに修理をご依頼ください。

・ **電源コードを乱暴に扱わないでください。**
コードの部分を持って運んだり、コンセントから外す際にコードを引っ張ったりしないでください。感電やショート等の原因となるので、コードに熱いものや、油、薬品類を接触させたり、鋭利なものでキズ付けたりしないよう注意してください。万一、誤ってキズを付けた場合は、その箇所に触れず、直ちにスイッチを切り、電源プラグをコンセントから抜いてください。キズついたコードは火災を引き起こす危険があります。危険を回避するために、ブラック・アンド・デッカー認定サービスセンターで修理してください。

・ **火気のそばや可燃物の近くで使用しない。**
火気のそばではご使用にならないでください。灯油、ガソリンなど燃焼性または引火性のある液体にはご使用にならないでください。たばこ、マッチ、灰など燃焼性のあるものにご使用にならないでください。

・ **漂白剤やアンモニア水を使わない。**

・ **損傷した電源コードの修理は、有資格の技術者が行わなければなりません。**
本製品の内部には、お客様が修理できる部品はありません。お客様が本製品の分解を試みた場合、保証が無効になるだけでなく、本体が重大な損傷を受けたり、お客様が重傷を負う危険があります。

注意

● **スイッチをオンにした状態で動いているパッドを触らない。**
動いている部分に手をいれないようにしてください。
髪の毛や衣服なども巻き込まないように十分注意してください。

● **保管の際は、乾いた場所に保管する。**
極端に高温、低音になる場所、お子様の手の届く場所などには保管しないようにしてください。

● **付属品のパッドを交換する際は一度スイッチをオフの状態にしてください。**
ケガのおそれがあります。

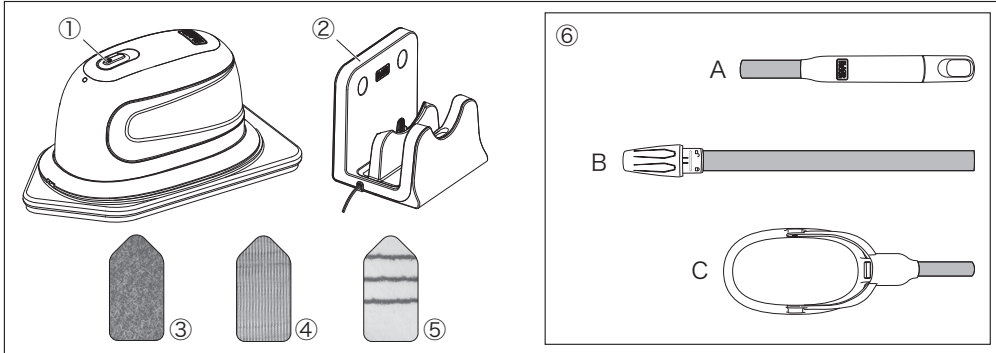


警告 充電電池パック（内臓式のもの含む）と充電器に関する安全上の事項

- 充電器の定格電圧が電源と一致していることを確認してください。充電器の電圧は定格銘版に記載されています。
- 充電器は屋内のみで使用してください。また、充電器を濡れた場所や、散らかった場所では使用しないでください。特に水まわりの近くで使用したり、水の中に浸けたりしないでください。
- 充電器のコードやプラグ部分に損傷がある場合、使用せず新しいものと交換してください。
- 充電器が衝撃、落下、その他何らかの原因で損傷した場合には使用せず、ブラック・アンド・デッカー認定サービスセンターにお持ち込みください。
- 充電電池を開ける試みは絶対にしないでください。充電電池にひびや傷、へこみを発見した場合、再充電することなくすぐにご使用をおやめください。
- 周囲温度が+10°C以上+40°C以下での環境下での充電を推奨いたします。
- 充電電池がひどく損傷していたり完全に消耗していても、焼却しないでください。充電電池パックが火の中で爆発するおそれがあります。
- 極端な温度状況のもとでは、わずかな量の液もれが充電電池から発生することがあります。もし外部シールが破れて漏れ出した液体が皮膚に触れた場合は：
 - ・石鹸と水で直ちに洗い落としてください。
 - ・電池液が目に入った場合は、ただちにきれいな水で十分洗い流してから、直ちに医師の診察を受けてください。
- 充電は専用の充電器のみで行なってください。誤った使用法は感電を引き起こしたり、本体を加熱させたり、液漏れなどを引き起こす原因となります。取扱説明書に記載してある充電器でのみ、充電してください。
- 充電中ではないときは、プラグをコンセントから必ずはずしておいてください。
- 充電は電源プラグをコンセントに差し込んでご使用ください。
- 濡れた手で、電源プラグをコンセントに差し込むのはおやめください。感電のおそれがあります。

使う前に

製品をご確認ください
各部の名称



①ON/OFFスイッチ

②充電器

③ナイロンたわし (3枚)

④ハードパッド (1枚)

⑤マイクロファイバーパッド (1枚)

⑥延長ポールセット

A グリップ

B 延長ポール

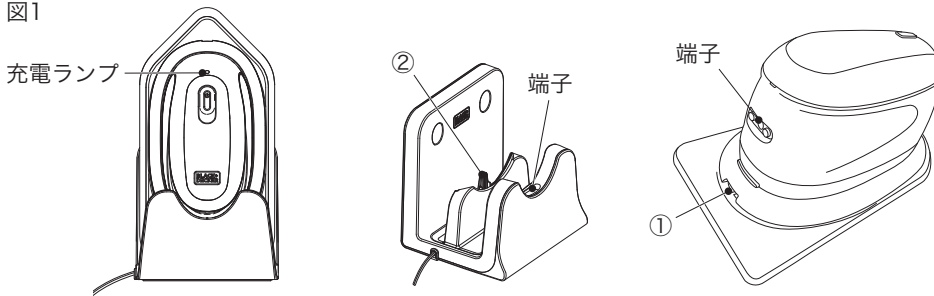
C 本体アタッチメント

◆充電のしかた



本体がぬれている状態で充電しないでください。

図1



(1) 充電器の電源をコンセントに差し込んでください。

(2) 本体①の切り込み部分を充電器 (2) に差し込むように取り付け、充電器と本体の端子部分がしっかりと合うように設置してください。

両方ともはまっていない状態ですと充電が出来ません。

(3) 本体のON/OFFスイッチの上に充電ランプがあります。正しく設置されると、充電ランプが赤色に点灯し、充電を開始します。充電ランプが点灯しない場合は、正しく設置されていないことを意味します。しっかり、充電台に本体を設置してください。

(4) 充電が完了すると充電ランプが消灯します。

◆充電時間/回数

- ・充電電池パックは約10時間でフル充電されます。

◆充電がうまく行なわれないときは

- (1) 電源コンセントに電灯などの他の電気器具を接続して、電流が流れているかを調べてください。
- (2) 電源コンセントが、壁の電源スイッチと連動しているか確認してください。
- (3) 本体のON/OFFスイッチの上に充電ランプが点灯する場所があります。周囲温度が+10℃以上、および+40℃以下の環境下で充電を行なったか確かめてください。
- (4) それでも充電されないときには、お買い上げの販売店にお買い上げの際のレシートなどと一緒にご持参の上、ご相談ください。

⚠充電上の注意事項

- ・充電中、充電器と本体は触れると暖かく感じるようになります。これは正常な状態であって、問題はありません。
- ・作業中に本製品の作業量が落ちてきた場合、本体を再充電してください。力が弱くなった状態で作業を続けしないでください。



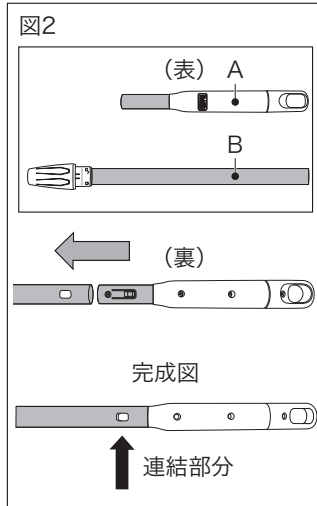
必ず充電器から本体を外してからご使用ください。



リチウム電池は電池残量が無い状態になると電池本体の劣化が早まります。それを防ぐために力が弱くなったら、すみやかに再充電をおこなってください。

使い方

◆延長ポールの取付方法



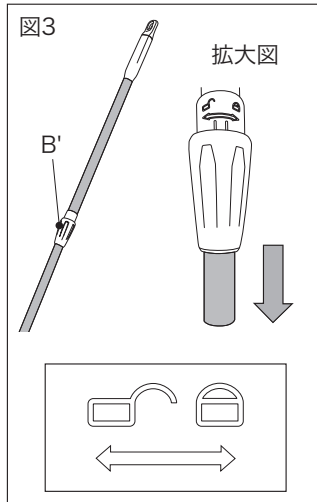
最初にグリップ (A) を延長ポール (B) に取り付けてください。

グリップ (A) の裏側に、ポール (B) との連結部分がありますので、そこに合わせて差し込んでください。

図2のように垂直に差し込んで、グリップ部分がきちんとポールにかちとはまり、抜けなくなるまで押し込んでください。
(完成図)

取り外すときは、連結部分を押し引き抜いてください。


◆延長ポールの長さ調節方法



グリップとポールを装着後、B'の部分を回すと延長ポールの長さ調節が可能です。



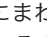
※鍵が開いてるマーク

長さを調節したい場合は、 の方向にまわしてください。

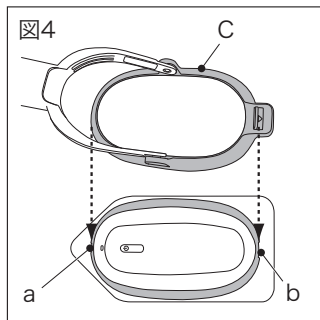
延長ポールの長さが調節可能になります。



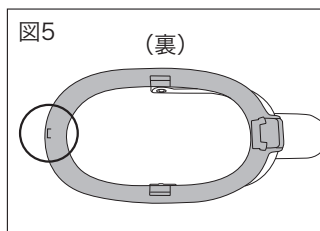
※鍵が閉まっているマーク

長さを調節後、 の方向にまわしてください。
ポールがしっかり固定されるまでしめてください。

◆本体アタッチメントの取付方法

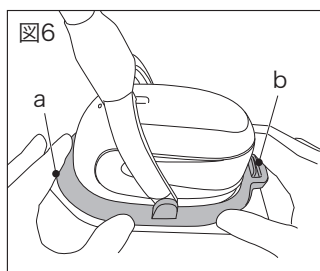


本体アタッチメント (C) を本体に取り付けます。



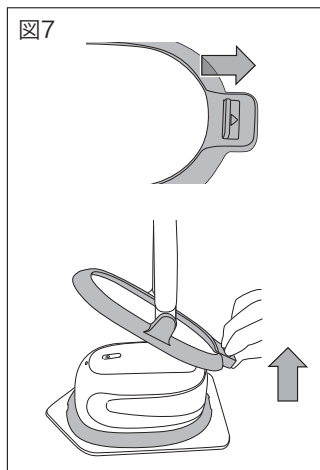
本体アタッチメント (C) は、まずaの部分からはめるようにしてください。

図5のようにアタッチメント裏側に本体との連結部分があります。



aの部分にまずアタッチメントの連結部分を取り付け、その後bの部分を取り付けカチとなるまで押し付けてください。

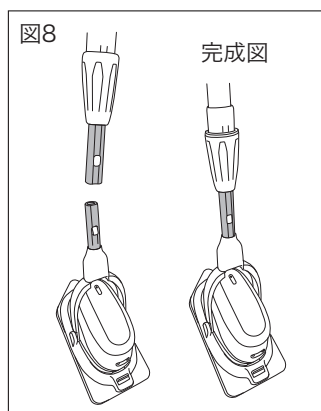
※片方だけとまってる状態ですと、作動中に外れる可能性がありますので必ずしっかりとまっているか確認してください。



本体アタッチメントを外すときは、△部分のレバーを手前に引きながら本体アタッチメントを引き上げてください。

人差し指と中指でレバーを引き、そのまま上に引き上げてください。

◆本体への取付方法



本体アタッチメントの取り付けが完了したら延長ポールに取り付けてください。

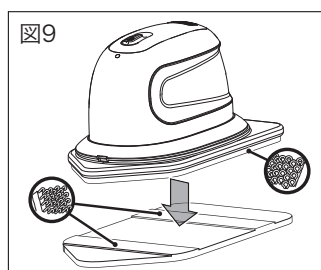
延長ポール (B) の裏側に、本体アタッチメント (C) との連結部分がありますので、そこに合わせて差し込んでください。

図7のように垂直に差し込んで、きちんとポールにかちとはまり抜けなくなるまで押し込んでください。(完成図)

※延長ポール (B) が短い状態ですと、本体アタッチメント (C) が入りづらくなることがあります。その場合は、延長ポールを少し伸ばしてから取り付けてください。(図3参照)

取り外すときは、連結部分を押しながら上に引き抜いてください。

◆アクセサリーの取付方法



図のようにパッドと本体を装着させてください。

本体と、両パッド (マイクロファイバーパッドとハードパッド) には面ファスナーがついております。

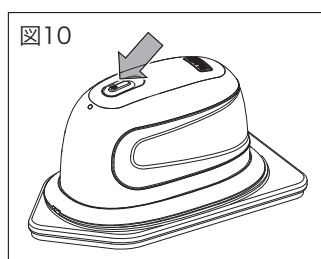
※ナイロンたわしはそのまま取り付けてください。



注意

研磨剤を含んだ溶剤などを使用すると、素材によっては表面にキズがつく可能性があります。ご使用の際は十分ご注意ください。

◆操作方法



ON/OFFスイッチを一度押すと本体が作動します。本体が作動した状態でもう一度スイッチを押すと停止します。

※スイッチは、電源のマークがある部分を少し強く押すようにしてください。



注意

付属品のパッドを交換する際は一度スイッチをオフの状態にしてください。



- ・パワーが落ちてきた場合、直ちに充電をしてください。パワーが落ちた状態で、掃除を続けしないでください。
- ・製品を長時間使用せず保管する場合は満充電にしてから保管してください。

本製品はIPX5相当の防水性能を有しています。

IPX5…内径6.3mmの注水ノズルで約12.5L/分の噴流を最低3分以上放水しても、本体に問題がないことに対応しています。



注意

水が本体にかかる程度であれば問題ございませんので、ご使用後は水分を拭き取り保管してください。取扱説明書に記載されている内容を守らずにご使用になると、浸水や異物などの混入の原因となり、発熱・発火・感電・傷害・故障などのおそれがあります。




※完全防水ではございません。故障の原因になりますので、本体を浸水させる/浸水させた状態で（水の中に本体を入れての作業）、ご使用はお控えください。

使い方のヒント

◆本体の動かし方

電動で毎分約1700回の前後のストロークで汚れを落とします。
スポンジで洗うように、本体を動かしながら掃除をしてください。
頑固な汚れには、本体を動かさず同じ位置に保持して、その後こするように掃除をしてください。

◆パッドの種類

	ナイロンたわし	頑固な湯あかやタイルの隙間の汚れ用
	ハードパッド	お風呂の椅子や桶など汚れがたまる場所、シンクや洗面台のこびりついた汚れにも掃除可能
	マイクロファイバークパッド	浴槽だけでなく、様々な場所の掃除に使用可能 ※パッドはこまめにすすぎ洗いをしてください ※水でぬらしてから使用するようになしてください

【天井を掃除する場合の注意事項】

- 洗剤が顔や身体等にかからないように注意してください。
- 洗剤からお客様の目を守るため、必要に応じて保護メガネを使用するようにしてください。（洗剤が目にかからないように）
- 使用する洗剤の家庭用品品質表示や特別注意事項の指示に従い、ご使用ください。
- 延長ポール使用時は、ポールにグリップと本体アタッチメントがきちんと装着されているか確認してください。（P6参照）

保管とお手入れ

◆本体のお手入れ

- ・水を含ませ固く絞ったやわらかい布で本体の汚れを拭き取ってください。

◆パッドのお手入れ

- ・中性洗剤を用いて洗浄してください。洗浄後は水で洗い流してから自然乾燥してください。
- ・アクセサリーが磨耗したら新しいものと交換してください。
- ・アクセサリーは使用後すぐ洗浄してお手入れするようにしてください。

その他の情報

トラブルシューティング

本製品が動作しない場合は、次のことを調べてください。

■ON/OFFスイッチを正しく押していますか？

(スイッチは、電源のマークがある部分を少し強く押すようにしてください。)

■充電時に充電器が正しくコンセントに接続されていますか？

(正常に充電されている場合は、充電ランプが点灯し、わずかに暖かく感じられます。)

■充電器のコードが破損してませんか？また本体が正しく充電器に設置されていますか？

(取扱説明書P4ご参照ください)

♻️ 充電電池パックと環境



Li-Ion

リチウム電池は
リサイクルへ

本製品に使用している充電電池はリサイクル可能な貴重な資源です。充電電池や製品の廃棄の際には、下記の手順に従いリサイクルにご協力ください。

- (1) 充電電池の寿命がなくなるまで使いきってから充電電池を交換する(充電電池には寿命があります)。
- (2) 使用後は捨てないで、充電式電池リサイクル協力店またはブラック・アンド・デッカーにお持ち込みください。(充電式電池リサイクル協力店はJBRCのホームページより検索ください。

<https://www.jbrc.com/recycle/kensaku.html>

アクセサリー

本製品の付属品は各販売店もしくは、ブラック・アンド・デッカー オンラインショップにて販売しております。また、付属品についてのお問い合わせは、ブラック・アンド・デッカーまでご連絡ください。(供給していない付属品もございます。あらかじめご了承ください。)

アフターサービスについて

本機の修理、メンテナンス、調整はブラック・アンド・デッカーにて認定技術者が純正部品を使用して行わなければなりません。必ずお買い上げの販売店または当社までご相談ください。修理の知識や技術のない方が修理を行いますと、事故やケガのおそれがあります。

仕 様

本体	BHPC220
電圧	3.6V
バッテリー	リチウム電池
連続作業時間	約45分（無負荷時）
ストローク数	約1700回/分
本体質量	約410g（本体のみ） 約670g（延長ポール込み）
本体サイズ	約18.3cm×9.4cm×9.2cm（長さ×幅×高さ） 延長ポール（長さ約66.5～99.5cm）
▽充電器	
入力電圧	単相交流100V
入力周波数	50/60Hz
出力電圧	DC15V
出力電流	150mA
充電時間	約10時間

※製品仕様及び内容は改良のため予告なく変更することがあります。

<輸入販売元>

ポップリベット・ファスナー株式会社
ブラック・アンド・デッカー事業部

〒171-0022 東京都豊島区南池袋1-11-22
山種池袋ビル4F

Tel: 03 (5979) 5677 Fax: 03 (5979) 5788



オフィシャルサイト

www.blackanddecker-japan.com



facebookサイト

www.facebook.com/BlackAndDecker.JAPAN

製品保証書

<保証規定>

保証期間：お買い上げ日より1年間。

- 1) 取扱説明書や製品ラベルに記載されている注意書きに従った使用状況で、本製品が故障した場合には、無償修理をいたします。
無償修理をご依頼になる場合は、以下のものをお買い上げの販売店までご持参、ご送付ください。もしくは、弊社ホームページのお問い合わせよりお問い合わせください。その際の諸費用は、お客様の負担となります。
 - ・製品
 - ・必要事項を記入した本書
 - ・レシート(領収書)またはそのコピー
- 2) ブラック・アンド・テッカー認定サービスセンターが保証対象の認定を行います。
- 3) 次の場合は、本保証書規定の対象外となり、有料の修理または交換となります。
 - ◆本書、お買い上げの日付を証明するレシート(領収書)またはそのコピーがない場合
 - ◆ご家庭以外(業務用としてなど)で使用した場合の故障および損傷
 - ◆オークションや、中古品など新品でご購入した以外の場合
 - ◆移動、落下、水没など製造上の問題以外による故障および損傷
 - ◆使用上の誤りや注意書きを無視した使用による故障及び損傷
 - ◆不当な修理や改造による故障及び損傷
 - ◆火災・地震などの天災。騒乱などの人災、公害や異常電圧などの環境による故障および損傷
 - ◆海外など、ご利用電源が100V(50 / 60Hz)でない環境でのご使用による故障および損傷
 - ◆保証期間経過後のご依頼
 - ◆温度、湿度など適正な環境以外でのご使用による故障および損傷
 - ◆過負荷をかけた場合、または不具合が発生しているながら継続ご使用による故障および損傷
 - ◆製品上に刻印されているデータコードが認識できない場合
 - ◆セット品のうち一部の製品において他の製品とデータコードが一致しない場合
 - ◆製品を貸与されてのご使用による故障および損傷
- 4) 本書は日本国内においてのみ有効です。This warranty is valid only in Japan.
- 5) 本書は再発行いたしませんので、紛失しないように大切に保管してください。
- 6) 本規定は、以上の保証規定により修理・交換をお約束するためのもので、これによりお客様の法律上の権利を制限するものではありません。
- 7) 本規定は予告なく変更されることがあります。

※ビット、ノコ刃、サンドペーパー、掃除機フィルター、チェーン刃等の消耗品は保証の対象外です。

<アフターサービスについて>

アフターサービスに関する事項は、「アフターサービスについて」をご参照ください。保証期間経過後の修理等については、ブラック・アンド・テッカーまでお問合せください。

<個人情報のお取り扱いについて>

弊社は、お客様よりお知らせいただいたお客様の住所、氏名、電話番号などの個人を識別、もしくは特定することのできる固有の情報(以下「個人情報」)を、本サービス提供目的のため、弊社ならびに弊社指定の宅配業者に提供します。お客様は、あらかじめこれに同意するものとします。また個人情報は、新製品情報、イベントのご案内、弊社製品サービスの品質向上のためにも利用させていただきます。

BLACK+DECKERTM

ブラック・アンド・デッカー 製品保証書

本書は、裏面に記載された保証規定により無償で修理・交換をお約束するものです。詳細は裏面の保証規定をご参照ください。

お客様記入欄	
フリガナ	
お名前	
TEL	()
ご住所	(〒) 都道府県
製品名	型番
充電式 スピーディ スクラバー	BHPC220
お買い上げ日	販売店名
年 月 日	
販売店住所	
TEL: ()	

ポップリベット・ファスナー株式会社
ブラック・アンド・デッカー事業部

〒171-0022 東京都豊島区南池袋1-11-22 山種池袋ビル4F
TEL:03(5979)5677 FAX:03(5979)5788