

BLACK+ DECKER™

取扱説明書

10.8V ハンディクリーナー・スリムサイクロン DVC320B01 / DVC320B24

▶安全上のご注意

P2~P3

▶使う前に

P4~P5

▶使い方

P6~P7

▶その他の情報

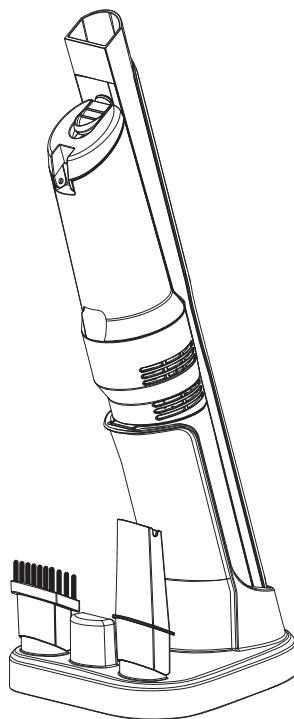
P7~P12

▶仕様

P13

▶保証書

P15~P16



ご使用済みの電池は貴重な資源です。
再利用しますので、廃棄しないで電池
リサイクル協力店へご持参ください。

このたびはブラック・アンド・デッカー「10.8V ハンディクリーナー・スリムサイクロン」をお買い上げいただき、誠にありがとうございます。ご使用になる前に、この取扱説明書をよくお読みになり正しくご使用ください。この取扱説明書は、必ず保管してください。

N877012

安全上のご注意

正しく安全にお使いいただく為に、ご使用前に必ずこの取扱説明書にある指示事項を全てお読みください。お読みになった後は、いつでも見られるように必ず保管してください。

この取扱説明書は、本製品をお取扱いの際に、火災や感電、けがなどの事故を未然に防ぐため、必ずお守りいただくことを、説明しています。

表示内容を無視して誤った使い方をした時に生じる危害や損害の程度を、次の表示マークで区分し、説明しています。



警告

この表示の欄は、「死亡または重傷などを負う可能性が想定される」内容です。



注意

この表示の欄は、「障害を負う危険性または物的損害のみが発生する可能性が想定される」内容です。



この表示の欄は、気をつけていただきたい、「注意喚起」の内容です。



警告

・**お子様がおもちゃにしないように注意してください。**
本製品をお子様か、あるいはお子様のそばで使用される場合、常に細心の注意を払ってください。

・**適切な格好で作業してください。**
髪の毛、弛んだ衣服、または身体の一部が可動部分に触れないようにしてください。

・**高温の状態の物質に対し、使用しないでください。**
燃えているものもしくは煙の出ている状態の物質（例：吸いかけのタバコ、マッチ、燃えかけの灰）に対し使用しないでください。

・**充電電池の端子間を絶対にショートさせない。**
充電電池の端子部に金属物を接触させないでください。発煙、発火、破裂等の恐れがあります。

・**充電電池/本体を高温になるところに放置しない。**
液漏れ・発熱・発火・破裂・変形につながります。

・**充電台は交流100ボルト以外では使わない。**
昇圧器などのトランス類を使用したり、直流電源やエンジン発電機を使用したりすることはしないでください。異常に発熱し、火災の恐れがあります。

・**充電台、充電電池が損傷した場合には使用しない。**
火災・感電につながります。

・**危険物に対し使用しないでください。**
爆発物、可燃性や中毒症状を起こす物質や液体（ガソリン等）に対し使用しないでください。

・**電源コードを乱暴に扱わないでください。**
コードの部分を持って運んだり、コンセントから外す際にコードを引っ張ったりしないでください。感電やショート等の原因となるので、コードに熱いものや、油、薬品類を接触させたり、鋭利なものでキズ付けたりしないよう注意してください。万一、誤ってキズを付けた場合は、その箇所に触れず、直ちにスイッチを切り、電源プラグをコンセントから抜いてください。

キズついたコードは火災を引き起こす危険があります。危険を回避するために、ブラック・アンド・デッカーで修理してください。

・**次の場合は、必ずスイッチを切ってください。**

- ①お手入れや点検。
- ②アクセサリーの取り付けや取り外し。
- ③その他危険が予想される場合。

・**指定の付属品、アタッチメントを使用してください。**
使用を推奨していない付属品やアタッチメントの使用は危険をともなうことがあります。

・**スイッチがオンできない、あるいはオフできない場合は、使用を中止してください。**
お買い上げいただいた販売店へ修理を依頼してください。

・**損傷した電源コードの修理は、有資格の技術者が行わなければなりません。**
本製品の内部には、お客様が修理できる部品はありません。お客様が本製品の分解を試みた場合、保証が無効になるだけでなく、本体が重大な損傷を受けたり、お客様が重傷を負う危険があります。

⚠ 注意

● **排気口をふさがしないでください。**
本体の横に排気口があります。
本機をご使用になる際、排気口を障害物や手でふさが
ないでください。

● **必ずフィルターを取り付けた状態でご使用ください。**
汚れのひどい、もしくはダメージを受けたフィルター
は新しいものと交換してください。

● **水や液体に浸けないでください。**
濡れた手でプラグや本製品を扱わないでください。
また、モーター駆動部分をけって水や液体につけな
いでください。

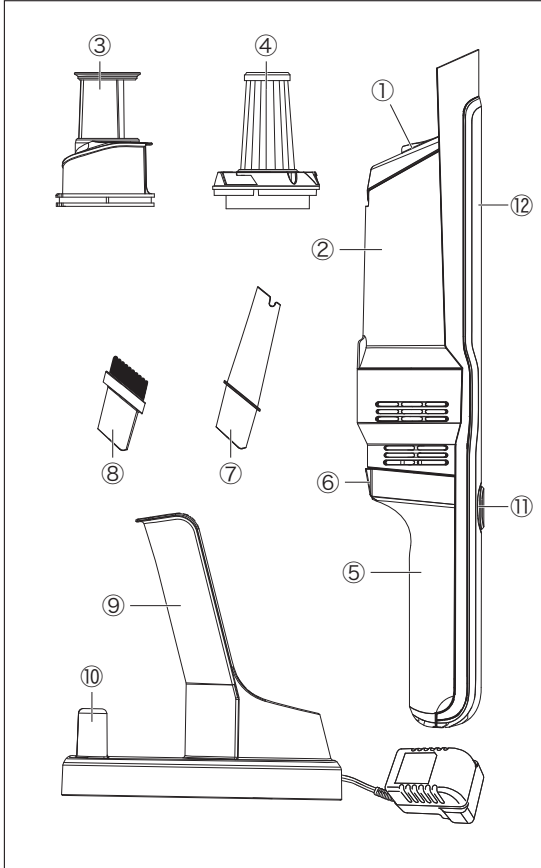
● **とがったものを吸い取らないようにしてください。**
本体内部やフィルターが損傷することがあります。

⚠ 警告 充電機パックと充電台に関する安全上の事項

- **充電台の定格電圧が電源と一致していることを確認してください。** 充電台の電圧は定格銘版に記載されています。
- **充電台は屋内のみで使用してください。** また、充電台を濡れた場所や、散らかった場所では使用しないでください。特に水まわりの近くで使用したり、水の中につけたりしないでください。
- **充電台のコードやプラグ部分に損傷がある場合、使用せず新しいものと交換してください。**
- **充電台が衝撃、落下、その他何らかの原因で損傷した場合には使用せず、ブラック・アンド・デッカー認定サービスセンターにお持ち込みください。**
- **充電機パックを開ける試みは絶対にしないでください。** 充電機パック本体にひびや傷、へこみを発見した場合、再充電することなくすぐにご使用をおやめください。
- **周囲温度が+5°C以下、及び+35°C以上のときは電池の充電を行わないでください。** これは電池に重大な損傷をあたえるのを防止するために必要な事項です。
- **充電機パックがひどく損傷していたり完全に消耗していても、焼却しないでください。** 充電機パックが火の中で爆発する恐れがあります。
- **充電は専用の充電台のみで行ってください。** 誤った使用法は感電を引き起こしたり、充電機パックを加熱させたり、液漏れなどを引き起こす原因となります。取扱説明書に記載してある充電台でのみ、充電機パックを充電してください。
- **専用の充電機パックでのみ本製品をご利用ください。** 他社製の充電機パックでの本製品のご使用は、火災を引き起こす危険性があります。取扱説明書に記載している充電機パックでのみ、本製品をご使用ください。
- **充電中でないときは、プラグをコンセントから必ず外しておいてください。**
- **本機を充電台に乗せる時は、電源プラグをコンセントに差し込んでください。**
- **濡れた手で、電源プラグをコンセントに差し込むのはおやめください。** 感電の恐れがあります。

使う前に

製品をご確認ください
各部の名称

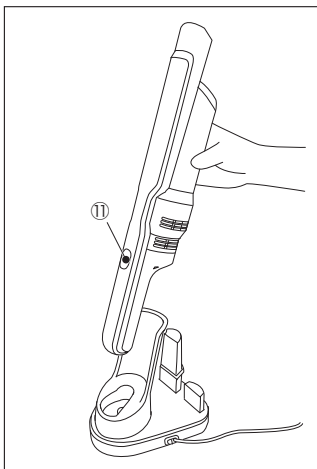


- ①ダストケースカバー開閉ボタン
- ②ダストケース
- ③ステンレスフィルター
- ④HDフィルター（品番：DVC320AVF）
- ⑤バッテリー
- ⑥バッテリー取り外しボタン
- ⑦先細ノズル
- ⑧ブラシノズル
- ⑨充電台
- ⑩アクセサリースタンド
- ⑪ON/OFFスイッチ（充電ランプ）
- ⑫ノズル

DVC320B01/DVC320B24には以下の製品が含まれています。

付属品	入り数	付属品	入り数
本体（充電電池装着済）	1	充電台	1
ブラシノズル	1	HDフィルター（本体装着済） （品番：DVC320AVF）	1
先細ノズル	1	ステンレスフィルター （本体装着済）	1

充電の手順



◆充電のしかた

- (1) 左図のように、本体を充電台に設置してください。
- (2) 充電台の電源をコンセントに差し込んでください。
- (3) 正しく設置されると、ON/OFFスイッチ（充電ランプ）(⑪)が点滅点灯し、充電を開始します。充電ランプが点灯しない場合は、正しく設置されていないことを意味します。しっかりと、充電台に本体を設置してください。
- (4) 充電が完了すると充電ランプが消灯します。ON/OFFスイッチ（充電ランプ）(⑪)（点滅点灯：充電中、消灯：充電完了）

◆充電時間/回数

- ・ 充電電池パックは約5時間でフル充電されます。
- ・ 充電電池パックが必要な場合はDVC320B専用交換充電電池パックを各販売店、ブラック・アンド・デッカーのオンラインショップにてご購入の上、交換してください。

◆充電がうまく行われないときは

- 1) 電源コンセントに電灯などの他の電気器具を接続して、電流が流れているかを調べる。
- 2) 電源コンセントが、壁の電源スイッチと連動しているか確認する。
- 3) 周囲温度が+5°C以上、及び+35°C以下の環境下で充電を行ったか確かめる。
- 4) それでも充電されないときには、お買い上げの販売店にお買い上げの際のレシートなどと一緒にご持参の上、ご相談ください。

△充電上の注意事項

- ・ 充電中、充電台と充電電池パックは触れると暖かく感じるようになります。これは正常な状態であって、問題はありません。
- ・ 作業中に本製品の作業量がおちてきた場合、充電電池パックを再充電してください。充電電池パックの力が弱くなった状態で作業を続けしないでください。

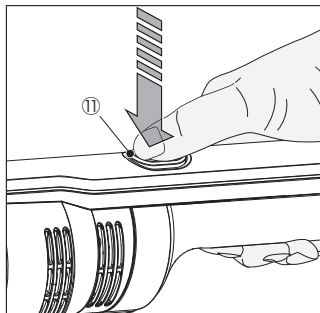
使い方



注意

本製品を雨中や湿気の高い場所ではご使用しないでください。また、水などの液体や、湿ったゴミの吸引はおやめください。

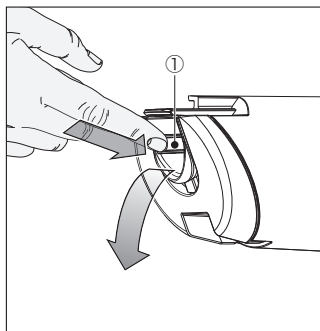
◆ON/OFFスイッチ



本機は、ON/OFFスイッチ (11) を押すことにより、本体を動作させることができます。一回押すと「ハイパワーモード」、もう一度押すと「ノーマルモード」、さらにもう一度押すと、電源がOFFになります。

◆ダストケースを空にする

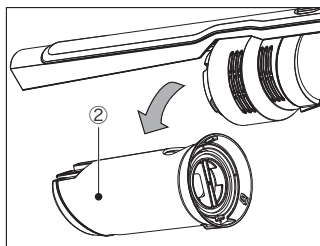
本製品からごみを取り出すには以下のどちらかの手順で行ってください。



(1) (1)の矢印方向に下げると、ロックが解除され開きます。ロックを解除しカバーを開けてください。ダストケースカバーを上向きにしてゆっくり開けることで、内部のごみがこぼれにくくなります。

ごみを捨て、ダストケースカバーを元の位置に戻してください。その際、“カチッ”と音がするまでしっかりと閉めてください。ご使用前に再度、ダストケースカバーがしっかり閉じられているかご確認ください。

(※ダストケースの取り付け方は「メンテナンス」◆ダストケースの取り付け方 (P9) の項目をご参照ください。)

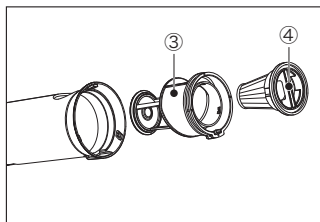


(2) ダストケース (2) を本体から取り外します。

(※ダストケースの取り外し方は「メンテナンス」◆ダストケースを取り外す (P8) の項目をご参照ください)



取り外したダストケースは横にして、ゴミ箱の上でダストケースカバー開閉ボタン (①) を押し、カバーを開けてください。ダストケースカバーを上向きにしてゆっくり開けることで、内部のごみがこぼれにくくなります。逆さまにしてごみを捨て、ダストケースカバーを元の位置に戻してください。その際、“カチッ”と音がするまでしっかりと閉めてください。ご使用前に再度、ダストケースカバーがしっかりと閉じられているかご確認ください。(※ダストケースの取り付け方は「メンテナンス」◆ダストケースの取り付け方 (P9) の項目をご参照ください。)



ダストケース内のフィルターは2重構造になっています。
(1) オレンジ部分 (④) をつかみ、HDフィルターと一緒にステンレスフィルター (③) を引き出します。
(2) オレンジ部分 (④) がロックされているので、反時計回りに回し、ロック解除後に、引き出します。
ステンレスフィルター (③) は水洗いしていただくことも可能です。
(※フィルターの詳しいメンテナンス方法は「メンテナンス」◆ダストケースとフィルター (P8) のお手入れをご参照ください。)



重要

フィルターがきれいな状態でダストケースが空のときに、最大の吸引力が発揮できます。スイッチをオフにした際に吸い取り口からごみが落ちてくる場合、またノズル内にゴミが詰まっている場合には、ダストケースがいっぱいになっています。たまったごみを取り出す必要があります。

その他の情報

トラブルシューティング

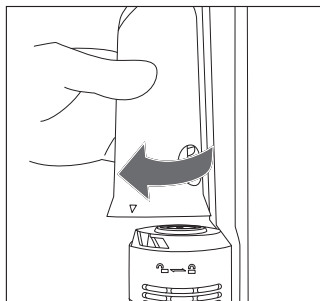
本製品が動作しない場合は、次のことを調べてください。

- 充電時にアダプターが正しくコンセントに接続されていますか (正常に充電されている場合は、触るとわずかに暖かく感じられます)。
- アダプターのコードが破損していませんか。また、本体が正しくアダプターに設置されていますか。(P5参照)
- 吸引ノズルは本体に正しく設置されていますか。

メンテナンス

●ダストケースとフィルターのお手入れ方法

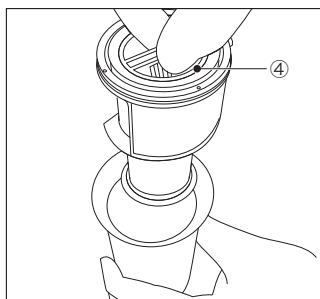
◆ダストケースを取り外す



ダストケースを完全に取り外すことにより、ケース部分の丸洗いや、フィルター交換のお掃除を行うことができます。ダストケースの取り外しを行う前にダストケース内のごみを捨ててください。(P6参照)

本体の吸い込み口を上に向け、片方の手でしっかりと本体を握ります。ダストケースにある▼の印を、鍵が閉まっているイラストから鍵が開いているイラストの方へ軽くひねるようにスライドさせるとダストカップが取り外せます。

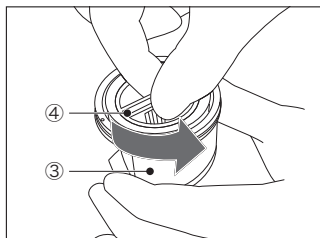
◆ステンレスフィルターの取り外し方・取り付け方



内側のオレンジ色のHDフィルター (④) のつまみを持ち上げ、引き出します。

また取り付けの際には、ダストケース側面の凹部分に、ステンレスフィルターの凸部分を重ねて軽く押し込むと固定されます。

◆HD (高密度集塵) フィルターの取り外し方



ステンレスフィルター (③) のグレーのプラスチックを抑えながらHDフィルター (④) のつまみを持ち、鍵が開いているイラストの方へ反時計回りに回すと、HDフィルターだけを取り出すことができます。

HD (高密度集塵) フィルターのメンテナンス方法

フィルター外周の蛇腹部分にたまっているチリやホコリを取り除きます。

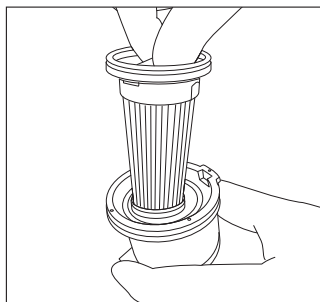
やわらかい素材の刷毛等でフィルターをブラッシングすることで効率よく、チリやホコリを取り除くことができます。

HDフィルターの汚れが著しい場合、別の掃除機でフィルターの外側から掃除してください。

フィルターを掃除しても吸引力が改善しなくなるとフィルターの交換の目安です。新しいフィルターに交換してください。

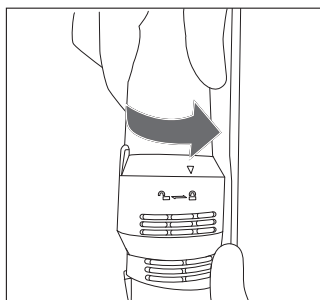
交換用HDフィルター品番：DVC320AVF

◆フィルターの取り付け方



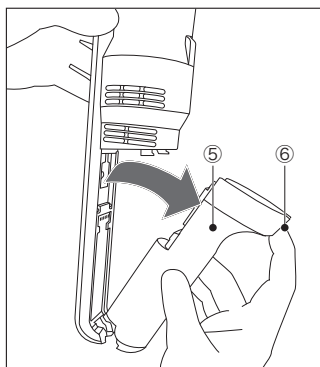
取り付けの際には、HDフィルターをステンレスフィルターに戻し鍵が閉まっているイラストの方へ、時計回りに回すとしっかり固定できます。

◆ダストケースの取り付け方



本体の吸い込み口を上に向け、片方の手でしっかりと本体を握ります。ダストケースにある▼の印を、鍵が開いているイラストの位置に合わせしっかりと固定させます。その状態から、鍵が閉まっているイラストの方へ回転させるとダストカップが取り付けられます。

◆充電電池の取り外し方・取り付け方



バッテリー取り外しボタン (⑥) を▼の方向へ押しながら、バッテリー (⑤) を前に引き出すと取り外せます。

また取り付けの際には、バッテリーの底の部分をはじめに固定し、本体側に押しながらはめ込むことで固定されます。

交換用充電電池の部品番号：N899046

◆ステンレスフィルターとダストケースのメンテナンス方法

名称	水洗い
 ダストケース	○
 ステンレスフィルター	○
 HDフィルター	×

あらかじめ大きなゴミ等は取り除き、水またはぬるま湯ですっきり洗い流してください。完全に乾燥していることを確認後、本体に取り付けてください。

*HDフィルターは水洗いできません。



注意

ステンレスフィルターやダストケースを水で洗い流した際は、完全に乾燥させてください。各フィルターをお手入れした後は、必ず全てのフィルターを取り付けてからご使用ください。



注意

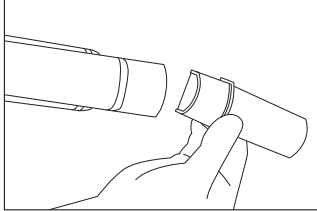
本体や充電台を決して水や液体につけないでください。



汚れのひどい、もしくはダメージを受けたフィルターは新しいものと交換してください。(HDフィルターのお取替えの目安は、こまめにメンテナンスを行った場合は9ヶ月から12ヶ月、あまり行わなかった場合には6ヶ月から9ヶ月です。)
 ご注文の際は、ステンレスフィルター（破損しない限り交換の必要はございません。）HDフィルター（品番：DVC320AVF）とご用意ください。

アクセサリ

本製品の付属品は各販売店もしくは、ブラック・アンド・デッカー オンラインショップにて販売しております。また、付属品についてのお問い合わせは、ブラック・アンド・デッカーまでご連絡ください。(供給していない付属品もございます。あらかじめご了承ください。)

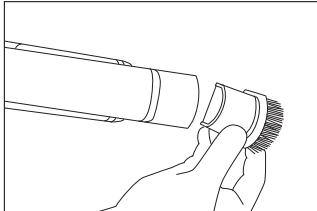


◆アクセサリの用途

本機には、先細ノズル(⑦)とブラシノズル(⑧)が付属しています。用途に合わせてノズルを使い分けてください。

◆アクセサリ交換方法

本体ノズルの先端に差し込みます。また引き抜くことにより、ノズルを取り外すことができます。



用途に合わせて最適なノズルを選択することにより、お掃除の効率が上がります。



当社の認定しない付属品のご使用は、重大な危険をとまなう可能性があります。

リサイクル 充電電池と環境



Li-Ion

リチウム電池は
リサイクルへ

本製品に使用している充電電池はリサイクル可能な貴重な資源です。充電電池や製品の廃棄の際には、下記の手順に従いリサイクルにご協力ください。

- (1) 充電電池は動かなくなるまで使いきってください(充電電池には寿命があります)。
- (2) 動かなくなった充電電池は、充電式電池リサイクル協力店またはブラック・アンド・デッカーにお持ち込みください。
(充電式電池リサイクル協力店はJBRCのホームページより検索ください。
<https://www.jbrc.com/recycle/kensaku.html>)
- (3) 充電電池が消耗し交換が必要となった場合は、DVC320B専用交換充電電池パック(N899046)を各販売店、ブラック・アンド・デッカーオンラインショップにてご購入の上、交換してください。



使用済み充電電池のお取扱の際は、下記注意事項をお守りください。
・プラス端子、マイナス端子をテープ等で絶縁してください。
・充電電池を分解しないでください。

アフターサービスについて

本機の修理、調整はブラック・アンド・デッカーにて認定技術者が純正部品を使用して行わなければなりません。必ずお買い上げの販売店、または当社ホームページ「お問い合わせ」内の「メールでのお問い合わせ」よりご依頼ください。修理の知識や技術のない方が修理を行いますと、事故やケガのおそれがあります。

お問い合わせ頂く前に

お問合せ前に下記の内容をご用意ください。

1年間のメーカー保証をつけさせて頂いております。修理のご用命の場合は、簡単に不具合の内容をお書き頂き、ご購入履歴と共に送ってください。

1. お客様のお名前、ご住所、お電話番号
2. 商品名および機種名（例：電動工具 マルチツール EVO185）
3. ご購入年月日履歴（レシート等）
4. ご購入店名
5. 故障または、異常の内容（できる限り具体的にお伝えください。）

修理の流れ

弊社にて対応ご依頼の場合の修理の流れは下記になります。

1. 【配送】

お買い上げの販売店または、ブラック・アンド・デッカー認定サービスセンターまでご持参/ご送付ください。またその際の諸経費はお客様の負担となります。

※送料に関しては初期不良に関してはメーカー負担、それ以外に関してはお客様負担とさせていただきます。

2. 【点検】

有償の場合：弊社にて点検とお見積

3. 【見積】

無償の場合：ご連絡する事はございません。

有償の場合：お客様にて修理のご依頼（見積にご同意されない場合は、商品をご返却いたします。その際の送料はお客様にご負担いただきます。廃棄御希望の場合は、無償にて廃棄させていただきます。）

4. 【修理】

無償の場合：故障品が届きましたら速やかに修理をさせていただきます。ご返却の際の通知をさせて頂く事はございません。

有償の場合：お見積にご同意頂きましたら、速やかに修理をさせていただきます。

5. 【お客様へご返却】

有償修理の場合：往復の送料はお客様に御負担頂いております。お支払いはヤマト運輸代金引換にてお支払いください。

無償修理の場合：送料は弊社がお支払いさせていただきます。

仕 様

▽本体	DCV320B
電圧	10.8V
バッテリー	リチウム充電電池
モーター	ブラシレス
連続使用時間（フル充電で）	ハイパワーモード時 約11分 ノーマルモード時 約24分 ※負荷状態により異なる
集塵容量	約120ml
本体質量	本体のみ 約600g 充電台含む 約840g
本体サイズ	約430×70×80mm
集塵方式	サイクロン方式
▽充電台	
入力電圧	100-240V
入力周波数	50/60Hz
出力電圧	15V
出力電流	500mA
充電時間	約5時間

※製品仕様及び内容は改良のため予告なく変更することがあります。
 ※最大能力は作業の環境により異なります。目安として参照ください。

<輸入販売元>

ポップリベット・ファスナー株式会社
 ツール事業部（ブラック・アンド・デッカー）

〒171-0022 東京都豊島区南池袋1-11-22
 山種池袋ビル4F

Tel: 03 (5979) 5677 Fax: 03 (5979) 5788



オフィシャルサイト

www.blackanddecker-japan.com



facebookサイト

www.facebook.com/BlackAndDecker.JAPAN

製品保証書

<保証規定>

保証期間：お買い上げ日より1年間。

- 1) 取扱説明書や製品ラベルに記載されている注意書きに従った使用状況で、本製品が故障した場合には、無償修理をいたします。
無償修理をご依頼になる場合は、以下のものを、お買い上げの販売店、またはブラック・アンド・デッカーまでご持参、ご送付ください。
その際の諸費用は、お客様の負担となります。
 - ・製品
 - ・必要事項を記入した本書
 - ・レシート(領収書)またはそのコピー
- 2) ブラック・アンド・デッカー認定サービスセンターが保証対象の認定を行います。
- 3) 次の場合は、本保証書規定の対象外となり、有料の修理または交換となります。
 - ◆本書、お買い上げの日付を証明するレシート(領収書)またはそのコピーがない場合
 - ◆ご家庭以外(業務用としてなど)で使用した場合の故障および損傷
 - ◆オークションや、中古品など新品でご購入した以外の場合
 - ◆移動、落下、水没など製造上の問題以外による故障および損傷
 - ◆使用上の誤りや注意書きを無視した使用による故障及び損傷
 - ◆不当な修理や改造による故障及び損傷
 - ◆火災・地震などの天災。騒乱などの人災、公害や異常電圧などの環境による故障および損傷
 - ◆海外など、ご利用電源が100V(50 / 60Hz)でない環境でのご使用による故障および損傷
 - ◆保証期間経過後のご依頼
 - ◆温度、湿度など適正な環境以外でのご使用による故障および損傷
 - ◆過負荷をかけた続けた場合、または不具合が発生しながら継続ご使用による故障および損傷
 - ◆製品上に刻印されているデートコードが認識できない場合
 - ◆セット品のうち一部の製品において他の製品とデートコードが一致しない場合
 - ◆製品を貸与されてのご使用による故障および損傷
- 4) 本書は日本国内においてのみ有効です。This warranty is valid only in Japan.
- 5) 本書は再発行いたしませんので、紛失しないように大切に保管してください。
- 6) 本規定は、以上の保証規定により修理・交換をお約束するためのもので、これによりお客様の法律上の権利を制限するものではありません。
- 7) 本規定は予告なく変更されることがあります。

※ビット、ノコ刃、サンドペーパー、掃除機フィルター、チェーン刃等の消耗品は保証の対象外です。

<アフターサービスについて>

アフターサービスに関する事項は、「アフターサービスについて」をご参照ください。保証期間経過後の修理等については、ブラック・アンド・デッカーまでお問合せください。

<個人情報のお取り扱いについて>

弊社は、お客様よりお知らせいただいたお客様の住所、氏名、電話番号などの個人を識別、もしくは特定することのできる固有の情報(以下「個人情報」)を、本サービス提供目的のため、弊社ならびに弊社指定の宅配業者に提供します。お客様は、あらかじめこれに同意するものとします。また個人情報は、新製品情報、イベントのご案内、弊社製品サービスの品質向上のためにも利用させていただきます。

BLACK+DECKERTM**ブラック・アンド・デッカー 製品保証書**

本書は、裏面に記載された保証規定により無償で修理・交換をお約束するものです。詳細は裏面の保証規定をご参照ください。

お客様記入欄	
フリガナ	
お名前	
TEL	()
ご住所	(〒) 都道府県
製品名	型番
10.8V ハンディクリーナー・ スリムサイクロン	DVC320B01 DVC320B24
お買い上げ日	販売店名
年 月 日	
販売店住所	
TEL: ()	

ポップリベット・ファスナー株式会社
ツール事業部（ブラック・アンド・デッカー）

〒171-0022 東京都豊島区南池袋1-11-22 山種池袋ビル4F
TEL: 03 (5979) 5677 FAX: 03 (5979) 5788