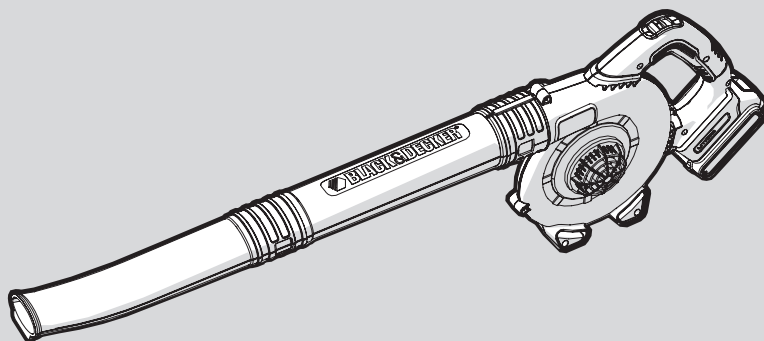




取扱説明書

18V コードレス ガーデンブローワー GWC1800L



安全上のご注意

P2~P3

使う前に

各部の名前 P4

充電の手順 P4~P5

組み立ての手順 P6

使い方

P7

その他の情報

P8

仕様

P9

保証書

P11~P12

このたびはブラック・アンド・デッカー「18V コードレス ガーデンブローワー」をお買い上げいただき、誠にありがとうございます。

ご使用になる前に、この取扱説明書をよくお読みになり正しくご使用ください。

この取扱説明書は、必ず保管してください。

00000000

安全上のご注意

正しくお使いいただく為に、ご使用前に必ずこの取扱説明書にある指示事項を全てお読みください。

お読みになった後は、いつでも見られるように必ず保管してください。

この取扱説明書は、電動工具をお取扱いの際に、火災や感電、けがなどの事故を未然に防ぐため、必ずお守りいただくことを、説明しています。

表示内容を無視して誤った使い方をした時に生じる危害や損害の程度を、次の表示マークで区分し、説明しています。



警告

この表示の欄は、「死亡または重傷などを負う可能性が想定される」内容です。



注意

この表示の欄は、「障害を負う危険性または物的損害のみが発生する可能性が想定される」内容です。



このような絵表示は、気をつけていただきたい「注意喚起」の内容です。



警告

・**充電電池の充電は、専用充電器を使う。**
指定機器以外の充電はしないでください。
破裂して傷害や損傷を及ぼすおそれがあります。

・**充電電池/充電器を分解、加工、火中投入などをしない。**
液もれ・発熱・発火・破裂につながります。
充電器は修理できる構造とはなっていません。
漏れ出した液体が皮膚に触れた場合は：
石鹸と水で直ちに洗い落としてください。
電池液が目に入った場合は、きれいな水で少なくとも
10分間洗い流してから、医師の診察を受けてください。

・**周囲温度が5℃以下、あるいは35℃以上のときは充電しない。**
破裂や火災のおそれがあります。

・**雨中や湿った場所など本体内部に水が入りやすい環境では使用しない。**
湿気はモーターなどの電気絶縁を低下させ、感電事故につながるおそれがあります。

・**危険物のまわりでは決して作業しない。**
スイッチのオン・オフ時にスパーク（火花）が発生しますので、引火性の液体やガスのある場所の近くで使用しないでください。

・**スイッチがオンできない、あるいはオフができない場合は、使用を中止する。**
スイッチの故障した電動工具は、不意に刃物類が作動し、重大な事故を引き起こす恐れがあります。

・**指定の付属品、アタッチメントを使用する。**
使用を推奨していない付属品やアタッチメントの使用は危険をとまなうことがあります。

・**充電電池の端子間を絶対にショートさせない。**
充電電池の端子部に金属物を接触させないでください。
発煙、発火、破裂等のおそれがあります。

・**充電電池/本体を高温になるところに放置しない。**
液漏れ・発熱・発火・破裂・変形につながります。

・**充電器は交流100ボルト以外では使わない。**
昇圧器などのトランス類を使用したり、直流電源やエンジン発電機を使用したりすることはしないでください。
異常に発熱し、火災のおそれがあります。

・**充電器、充電電池が損傷した場合には使用しない。**
火災・感電につながります。

・**専用の充電電池でのみ本製品を使う。**
他社製の充電電池での本製品のご使用は、火災を引き起こす危険性があります。

・**保護メガネや他の保護器具を使用する。**
飛散する粉じんから目を守るために保護メガネを必ず着用してください。粉じんが多量に出る作業では、防塵マスクを併用してください。作業環境によっては耳栓、ヘルメット、手袋、安全靴の使用も必要です。

・**加工材はしっかりと固定する。**
クランプや万力などで加工材を固定してください。電動工具は両手で保持し、安全な作業を行ってください。

・**次の場合は、必ずスイッチを切り、充電電池を本体から外す。**
①お手入れや点検。
②刃物やビット類の交換。
③その他危険が予想される場合。

・常に注意して作業を行う。

電動工具を使用する際、取扱方法、作業の手順、周囲の状況などに十分注意し作業に集中してください。疲労時や飲酒、薬の服用時などには決して作業をしないでください。作業時の集中力の欠如は重大な事故を引き起こす原因となります。

・ご使用の前に、損傷部品を点検する。

本体やその他の部品に損傷がないか点検してください。また正しく動作するか、所定の機能が発揮されることを確認してください。



注意

・お手入れの際や長期間使わないときは、安全のため必ず電源プラグを抜く。

感電や火災のおそれがあります。

・充電器の電源コードを乱暴に扱わない。

①コードの部分をもって充電器をぶら下げて持ち運んだり、コンセントから外す際にコードを引っばったりしないでください。
②コードを熱いものや油、薬品類に接触させたり、鋭利なものでキズをつけないように注意してください。感電やショート等のおそれがあります。
万一、誤ってコードが損傷した場合は、その箇所に手を触れず直ちにスイッチを切り電源プラグをコンセントから抜いてください。キズついたコードは火災を引き起こす危険性があります。

・充電器は屋内のみで使用する。

充電器を濡れた場所や、ちらかった場所では使用しないでください。
特に水まわりでの使用や、水の中に浸けたりしないでください。感電のおそれがあります。

・電動工具を駆動させたまま、台や床などに放置しない。

けがの原因になります。

・明るく清潔で、安全な場所で作業する。

散らかった作業場や作業台での作業は事故の原因になります。

・調節用キー、レンチなどは、使用時以外は必ず取り外す。

スイッチオンする前に、調節に用いたキーやレンチなどの工具類が全て取り外されているかどうか、常に確認してください。

・適切な服装で作業する。

そで口の開いた服装や宝石類を身に付けて作業しないでください。
電動工具の駆動部分に巻き込まれるおそれがあります。屋外で作業をする際には、滑り止めのついた履き物を着用することをお勧めします。
必要に応じて、作業帽をかぶってください。

・作業にあった電動工具を使用する。

指定された用途以外には、ご使用にならないでください。

・使用していない電動工具は、安全な場所に保管する。

お子様や初心者の方の手が届かないところに保管してください。
電動工具はお子様や初心者の方には大変危険なものです。

・無理な姿勢で作業をしない。

常に足場を安定させ、バランスを保つようにしてください。
無理な姿勢は、思わぬ事故を引き起こす原因となります。

・電動工具に無理な力をかけない。

電動工具は、機械本来の用途や負荷状態の限度内でご使用いただくのが基本です。
また、適した速度で使用するによって、仕上がりの良い安全な作業ができます。

・使用後は常に手入れをする。

ハンドル部や握り部は常に乾かしてきれいな状態を保ち、油やグリースが付かないようにしてください。



・電動工具・充電機・充電器のラベルには、下記のマークが含まれることがあります。

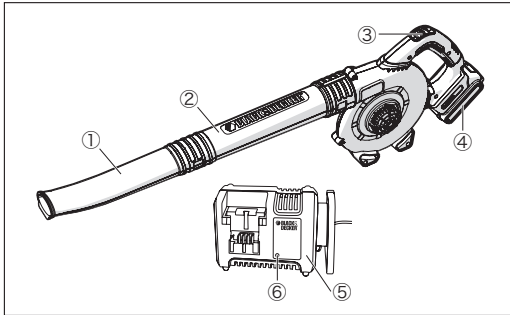
V	電圧
—	直流
回	二重絶縁
⚠	注意
No	無負荷状態での回転数
○○○○min ⁻¹	1分毎の回転数

・電動工具と刃物類は、こまめに手入れをする。
安全で効率のよい作業をするために、刃物類はよく手入れをし、シャープな状態を保ってください。

誤って充電器の電源コードを破損した場合は、その箇所に手を触れず直ちにスイッチを切り電源プラグをコンセントから抜いてください。傷ついたコードは火災を引き起こす危険性があります。
ブラック・アンド・デッカーで修理してください。

使う前に

製品をご確認ください
各部の名称



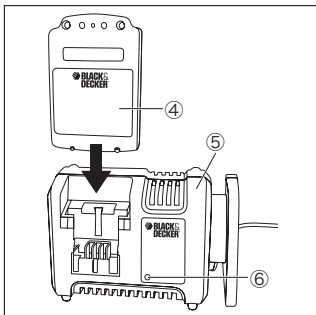
- ①先端ノズル
- ②中間ノズル
- ③トリガースイッチ
- ④充電電池
- ⑤充電器
- ⑥充電ランプ（緑点灯：充電完了、緑点滅：充電中、赤点滅：充電不良、高温・低温待機）

GWC1800Lには以下の製品が含まれています。

部 品 名	入 数	部 品 名	入 数
18V コードレス ガーデンブローワ 本体 先端 ノズル 中間 ノズル	1	18Vスライド式充電電池	1
充電器	1	収納バック	1

充電の手順

◆充電のしかた



- (1) 充電電池 (4) を充電器 (5) の差し込み口に差し込んでください。
自動的に充電を開始します。
- (2) 充電電池を差し込み口に差し込むと、充電器上の充電ランプ (6) が緑色に点滅します。これは、「充電中」を意味します。
充電が完了すると、充電ランプが緑色に点灯します。充電電池を差し込み口から抜くと、充電ランプは消灯します。

◆充電時間/回数

- ・通常の使用後の場合は約40分でフル充電されます。工場からの出荷時点では、充電電池は十分に充電されていないので、ご使用前に充電を十分にしてください。

・コンセントから充電器のプラグを抜いた状態で、充電電池を充電器に載せた状態で放置すると、バッテリーに不具合が生じる場合がございます。収納の際は、充電電池を充電器から外してください。

◆充電電池温度探知機能（充電電池の温度トラブル）

・使用直後の高温な充電電池や、低温な場所で保管されていた充電電池を充電器に差し込んだ場合、充電は行われません。このとき、充電ランプが赤色に点滅してお知らせします。その際の点灯は長い点灯と短い点灯を交互に繰り返すように起こります。適正温度範囲以外での充電による充電電池の損傷を防止するためであり、充電電池の温度が適正範囲内になれば、自動的に充電を開始します。この場合、充電電池を充電器に差し込んだまましばらく放置してください。

◆不良充電電池探知機能

- (1) 何らかの故障が発生した充電電池 (④) を充電器 (⑤) に差し込んだ場合、充電ランプ (⑥) が赤色に等間隔に点滅してお知らせします。
- (2) この場合、充電電池をいったん充電器から外し、もう一度差し込んでください。
- (3) 2、3回繰り返しても充電ランプが赤く点滅する場合、異なる充電電池を充電器に差し込み、充電器が故障していないか確認してください。バッテリー 1個のタイプの場合は、ブラック・アンド・デッカーまでお問い合わせください。
- (4) 長い間使用していない、または初めて使用する充電電池は、充電ランプが赤く点滅する場合がありますが、そのまましばらく差し込んでおくと、赤い点滅から青い点滅に変わり、充電が開始されます。この場合は不良ではありません。
- (5) 故障した充電電池は、お買い求めの販売店にお持ちください。

◆充電がうまく行なわれないときは

- (1) 電源コンセントに電灯などの他の電気器具を接続して、電流が流れているかを調べる。
- (2) 電源コンセントが、壁の電源スイッチと連動しているか確認する。
- (3) 周囲温度が+5℃以上、および+35℃以下の環境下で充電を行ったか確かめる。
- (4) 充電電池の温度が+45℃以下か確かめる。
- (5) それでも充電されないときには、お買い上げの販売店にお買い上げの際のレシートなどと一緒にご持参の上、ブラック・アンド・デッカーにご相談ください。



充電上の注意事項

- ・充電中、充電器と充電電池が触れると暖かく感じるようになります。これは正常な状態であって、問題はありません。
- ・作業中に本製品の作業量がおちてきた場合、充電電池を再充電してください。充電電池の力が弱くなった状態で作業を続けしないでください。
- ・連続して充電する際は、充電器が著しく熱くなっていないか確認してください。著しく熱く感じられる場合は、温度が下がったことを確認した上でご使用ください。

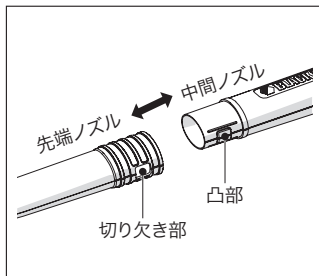


注意 ガーデンブローワーに関する安全上の追加事項

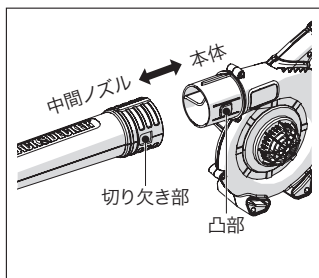
- ・使用中は、本体に顔や手を近づけないでください。けがの原因となります。
- ・使用する前に、近くに人がいないことを必ず確認してください。また、使用中は人を近づけないでください。けがの原因となります。
- ・本製品を雨や水でぬらさないでください。雨中での作業は行わないでください。感電したり、バッテリーが発煙・発火・破裂のおそれがあります。
- ・取扱説明書の記載されている用途、または能力以上の作業に使用しないでください。発煙・発火など思わぬ事故の原因になります。
- ・使用中に本製品の動きが悪くなったり、異常音が出たときは、直ちにトリガースイッチをオフにしてください。使用を中止し、お買い上げの販売店に点検を依頼してください。そのまま使用を続けると、事故の原因となります。
- ・誤って落としたり、ぶつけたりしたときは、本体に破損や亀裂、変形がないことをよく点検してください。破損や亀裂、変形があると、事故の原因となります。
- ・ラッカー、ペイント、ベンジン、シンナー、ガソリン、可燃性ガス、接着剤などのある場所では充電しないでください。爆発や火災のおそれがあります。
- ・熱源の近くや、直射日光のあたる場所に放置しないでください。充電電池が発煙・発火・破損するおそれがあります。
- ・ノズルは、取扱説明書に従って確実に取り付けてください。確実でないと、外れてけがの原因となります。
- ・使用中は本体を確実に保持してください。確実に保持しないと、けがの原因となります。
- ・作業の際は、保護メガネをご着用ください。

組み立ての手順

◆本体の組み立て



- (1) 図1のように①先端ノズルの切り欠き部分と
②中間ノズルの凸部の位置を合わせ力強く押し込み接続します。

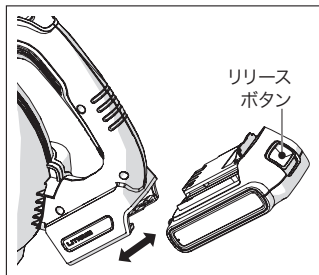


- (2) 繋いだノズルの切り欠き部分と本体凸部を合わせ
力強く押し込み接続します。



ノズルは一度接続すると容易に外れない構造となっており、無理やり外そうとしないでください。
指などが挟まりケガをする恐れがあります。

◆充電電池の取り付け/取り外し



- (1) 本体と充電電池を図のように持ち、カチッと音がするまで充電電池を本体に差し込んでください。
充電電池を取り外すときは、リリースボタンを押し下げながら充電電池を本体から引き抜いてください。

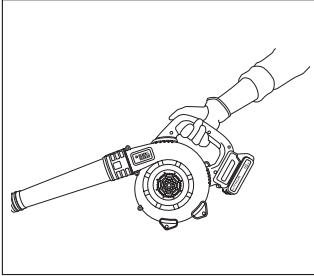
使い方



作業者以外の人やペットなどが十分に（7m以上）離れていることを確認してください。

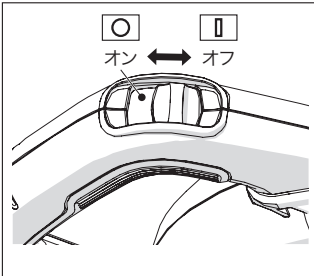


人に向けて絶対に使用しないでください。



- (1) 図のように本体を保持します。
- (2) 本体上部にあるトリガースイッチを奥にずらすと、本体が作動し空気を吹き出します。
- (3) オフにする時は、トリガースイッチを手前にずらしてください。

* 本製品は、トリガースイッチから手を離しても作動し続けますので、作業後は必ずトリガースイッチを手前にずらしオフにしてください。



警告

使用するときは、本製品の先端部分に顔や手を近づけないでください。



注意

炎天下での作業はできるかぎり避けてください。やむを得ず作業する場合は、暑さ対策をし、体調に十分注意してください。



保管時の注意事項

- ・壁にかける際は、トリガースイッチにかからないようにしてください。
- ・腐食防止のため、化学肥料や農薬の近くには、置かないでください。

その他の情報

メンテナンス

製品の掃除には、から拭き、水またはぬるま湯でうすめた中性洗剤を湿らせた布で表面を拭いてください。テレピン油、ペイント用シンナー等の薬品は使用しないでください。製品内部に液体が入らないように、また製品本体を液体に浸けないように十分注意してください。

充電電池と環境



Li-Ion

リチウム電池は
リサイクルへ

本製品に使用している充電電池はリサイクル可能な貴重な資源です。充電電池や製品の廃棄の際には、下記の手順に従いリサイクルにご協力ください。

- (1) 充電電池の寿命がなくなるまで使いきってから充電電池を交換する（充電電池には寿命があります）。
- (2) 使用後は捨てないで、充電式電池リサイクル協力店またはブラック・アンド・デッカーにお持ちください。



使用済み充電電池のお取扱の際は、下記注意事項をお守りください。

- ・プラス端子、マイナス端子をテープ等で絶縁してください。
- ・充電電池を分解しないでください。

アフターサービスについて

本機の修理、調整はブラック・アンド・デッカーにて認定技術者が純正部品を使用して行わなければなりません。必ずお買い上げの販売店または当社までご相談ください。修理の知識や技術のない方が修理を行ないますと、事故やケガの恐れがあります。

仕 様

▽本体	
電源	DC18V
電池容量	1.5Ah
電池タイプ	リチウム
充電時間	40分
質量	1.7kg
作業時間	最大約10分
付属品	充電器、1.5Ahバッテリー×1、収納バック

※製品仕様及び内容は改良のため予告なく変更することがあります。

ポップリベット・ファスナー株式会社

ブラック・アンド・デッカー事業部

〒171-0022 東京都豊島区南池袋1-11-22

山種池袋ビル4F

Tel: 03 (5979) 5677 Fax: 03 (5979) 5788

www.blackanddecker-japan.com

製品保証書

<保証規定>

保証期間：お買い上げ日より1年間

- 1) 取扱説明書や製品ラベルに記載されている注意書きに従った使用状況で、本製品が万が一故障した場合には、無償修理または新品と交換いたします。
無償修理・交換をご依頼になる場合は、以下のものを、お買い上げの販売店までご持参、またはブラック・アンド・デッカーまでご相談ください。
 - ・製品
 - ・必要事項を記入した本書
 - ・レシート(領収書)またはそのコピーお買い上げの販売店、またはブラック・アンド・デッカーまでご持参、またはご送付いただいた場合の諸費用は、お客様の負担となります。
- 2) 次の場合は、本保証書規定の対象外となり、有料の修理・交換とさせていただきます。
 - ◆本書、及びお買い上げを証明するレシート(領収書)またはそのコピーの提示がない場合
 - ◆ご家庭以外(業務用としてなど)で使用した場合の故障および損傷
 - ◆移動、落下などによる故障および損傷
 - ◆使用上の誤りや注意書きを無視した使用による故障及び損傷
 - ◆不当な修理や改造による故障及び損傷
 - ◆火災・地震などの天災。騒乱などの人災、公害や異常電圧などの環境による故障および損傷
 - ◆海外など、ご利用電源が100V(50 / 60Hz)でない環境でのご使用による故障および損傷
 - ◆保証期間経過後のご依頼
- 3) 本書は日本国内においてのみ有効です。This warranty is valid only in Japan.
- 4) 本書は再発行いたしませんので、紛失しないように大切に保管してください。
- 5) 本規定は、以上の保証規定により修理・交換をお約束するためのもので、これによりお客様の法律上の権利を制限するものではありません。

※充電電池、電源、ビット、ノコ刃、サンドペーパー、掃除機フィルター、チェーン刃等の消耗品は保証の対象外です。

<アフターサービスについて>

アフターサービスに関する事項は、「アフターサービスについて」をご参照ください。保証期間経過後の修理等については、ブラック・アンド・デッカーまでお問合せください。

<個人情報のお取り扱いについて>

弊社は、お客様よりお知らせいただいたお客様の住所、氏名、電話番号などの個人を識別、もしくは特定することのできる固有の情報(以下「個人情報」)を、本サービス提供目的のため、弊社ならびに弊社指定の宅配業者に提供します。お客様は、あらかじめこれに同意するものとします。また個人情報は、新製品情報、イベントのご案内、弊社製品サービスの品質向上のためにも利用させていただきます。



ブラック・アンド・デッカー 製品保証書

本書は、裏面に記載された保証規定により無償で修理・交換をお約束するものです。詳細は裏面の保証規定をご参照ください。

お客様記入欄	
フリガナ	
お名前	
TEL	()
ご住所	(〒) 都道 府県
製品名	型番
18V コードレス ガーデンブローワー	GWC1800L
お買い上げ日	販売店名
年 月 日	
販売店住所	
TEL: ()	

ポップリベット・ファスナー株式会社
ブラック・アンド・デッカー事業部

〒171-0022 東京都豊島区南池袋1-11-22 山種池袋ビル4F
TEL:03(5979)5677 FAX:03(5979)5788