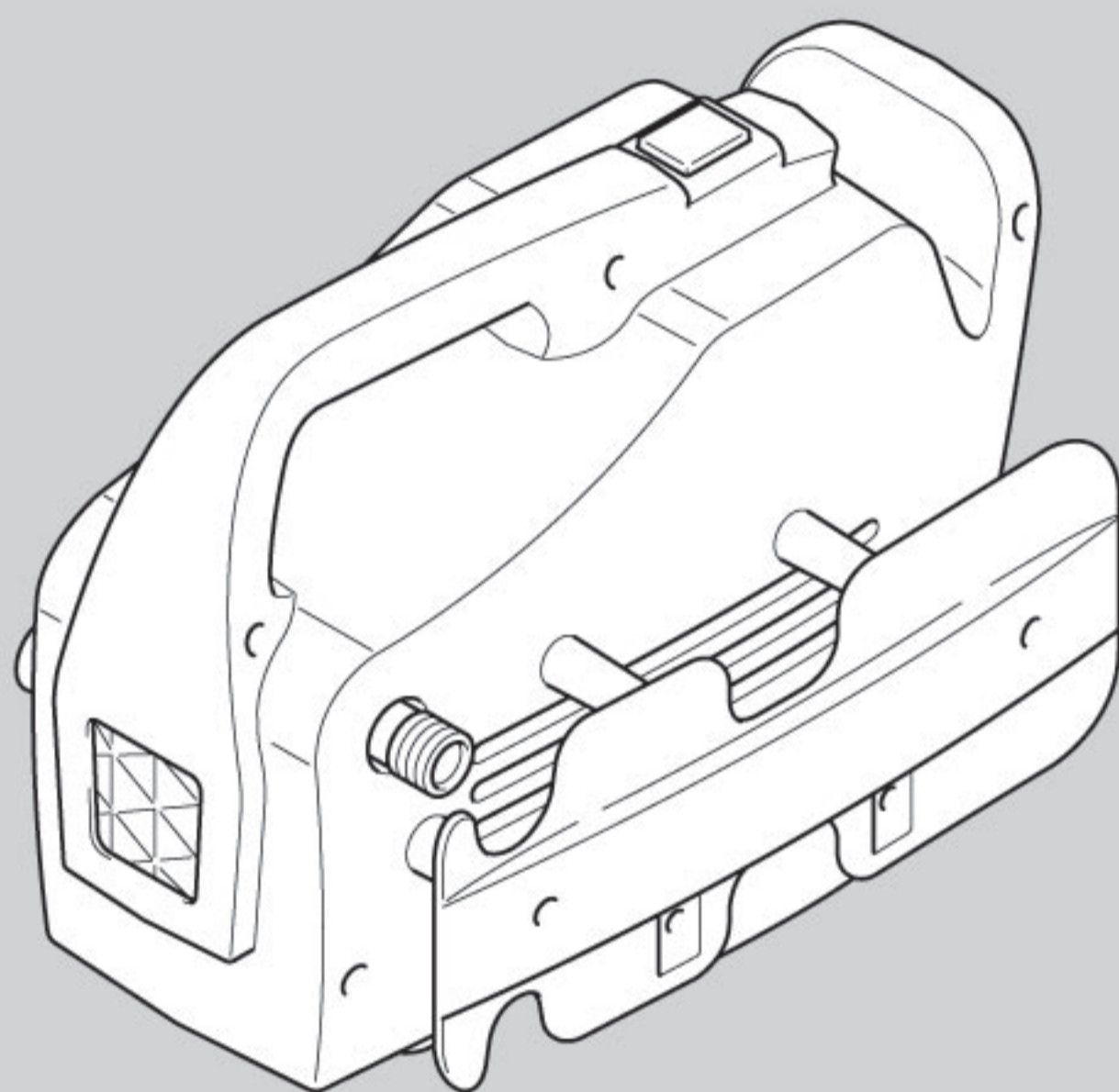




## 取扱説明書

### 1300W コンパクトフィット

### PW1300C



#### 安全上のご注意

P2~P5

#### 使う前に

P6~P7

#### 使い方

使用方法の手順早見表P8~P9  
各部の取り付けP10~P13  
操作方法P14~P16  
終了方法の手順早見表P17

#### その他の情報

収納と保管P18  
メンテナンスP19  
故障かな?と思ったらP20  
アフターサービスP21

#### 仕様

P22

#### 保証書

P23~P24

#### アース不要の二重絶縁構造

このたびはブラック・アンド・デッカー「1300W コンパクトフィット」をお買い上げいただき、誠にありがとうございます。

ご使用になる前に、この取扱説明書をよくお読みになり正しくご使用ください。  
この取扱説明書は、必ず保管してください。

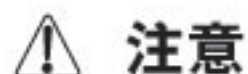
## 安全上のご注意

正しく安全にお使いいただく為に、ご使用前に必ずこの取扱説明書にある指示事項を全てお読みください。お読みになった後は、いつでも見られるように必ず保管してください。この取扱説明書は、電動工具をお取扱いの際に、火災や感電、けがなどの事故を未然に防ぐため、必ずお守りいただくことを、説明しています。表示内容を無視して誤った使い方をした時に生じる危害や損害の程度を、次の表示マークで区分し、説明しています。



### 警告

この表示の欄は、「死亡または重傷などを負う可能性が想定される」内容です。



### 注意

この表示の欄は、「障害を負う危険性または物的損害のみが発生する可能性が想定される」内容です。



このような絵表示は、気をつけていただきたい「注意喚起」の内容です。



### 警告

正しく安全にお使いいただくために、ご使用前に必ずこの説明書にある指示事項をすべてお読みください。お読みになった後は、いつでも見られるように必ず保管してください。

#### ・雨中や湿った場所など本体内部に水が入りやすい環境では使用しない。

湿気はモーターなどの電気絶縁を低下させ、感電事故につながるおそれがあります。

#### ・お子様を近づけない。

本製品をお子様があるいはお子様のそばで使用される場合、常に注意を払ってください。お子様がおもちゃにしないように注意してください。

#### ・適切な服装で作業する。

そで口の開いた服装や宝石類を身に付けて作業しないでください。

電動工具の駆動部分に巻き込まれるおそれがあります。屋外で作業をする際には、滑り止めのついた履き物を着用することをお勧めします。

必要に応じて、作業帽をかぶってください。

#### ・次の場合は、必ずスイッチを切り、コンセントから外す。

- ①お手入れや点検。
- ②刃物やビット類の交換。
- ③その他危険が予想される場合。

#### ・電源コードを乱暴に扱わない。

コードをもって工具を運んだり、コードを引っ張って電源コンセントから抜かないでください。

コードを熱、油、鋭利なものに近づけないでください。万一、誤ってコードが損傷した場合は、手を触れず直ちにスイッチを切り電源プラグをコンセントから抜いてください。

キズついたコードは火災を引き起こす危険性があります。

#### ・危険物のまわりでは決して作業しない。

スイッチのオン・オフ時にスパーク(火花)が発生しますので、引火性の液体やガスのある場所の近くで使用しないでください。

#### ・保護メガネや他の保護器具を使用する。

飛散する切り粉から目を守るために保護メガネを必ず着用してください。切り粉が多量に出る作業では、防塵マスクを併用してください。作業環境によっては耳栓、ヘルメット、手袋、安全靴の使用が必要です。

#### ・常に注意して作業を行う。

電動工具を使用する際、取扱方法、作業の手順、周囲の状況などに十分注意し作業に集中してください。疲労時や飲酒、薬の服用時などには決して作業をしないでください。作業時の集中力の欠如は重大な事故を引き起こす原因となります。

#### ・スイッチがオンできない、あるいはオフができない場合は、使用を中止する。

スイッチの故障した電動工具は、不意に刃物類が作動し、重大な事故を引き起こすおそれがあります。

・指定の付属品、アタッチメントを使用する。  
使用を推薦していない付属品やアタッチメントの使用は危険をとまなうことがあります。

・ご使用の前に、損傷部品を点検する。  
本体やその他の部品に損傷がないか点検してください。また正しく動作するか、所定の機能が発揮されることを確認してください。

・不意な始動は避ける。  
本体をコンセントに差し込む前に必ずスイッチがオフの状態であることを確認してください。スイッチに指を掛けて運ばないでください。スイッチが入っていると不意に刃物類が作動し、重大な事故を引き起こすおそれがあります。

・定格電圧が電源と一致しているか確認する。  
定格電圧は銘板に表示されています。

・感電に注意する。  
電動工具を使用中、身体をアースされているものに接触させないでください。(例:パイプ、暖房器具、電子レンジ、冷蔵庫などの外枠)

 **注意**

・明るく清潔で、安全な場所で作業する。  
散らかった作業場や作業台での作業は事故の原因になります。

・使用していない電動工具は、きちんと保管する。  
お子様や初心者の方の手が届かないところに保管してください。  
電動工具はお子様や初心者の方には大変危険なものです。

・電動工具を駆動させたまま、台や床などに放置しない。  
けがの原因になります。

・作業にあった電動工具を使用する。  
指定された用途以外には、ご使用にならないでください。

・調節用キー、レンチなどは、使用时以外は必ず取り外す。  
スイッチをオンする前に、調節に用いたキーやレンチなどの工具類が全て取り外されているかどうか、常に確認してください。

・無理な姿勢で作業をしない。  
常に足場を安定させ、バランスを保つようにしてください。  
無理な姿勢は、思わぬ事故を引き起こす原因となります。

・電動工具に無理な力をかけない。  
電動工具は、機械本来の用途や負荷状態の限度内でご使用いただくのが基本です。  
また、適した速度で使用するによって、仕上がりの良い安全な作業ができます。

・使用後は常に手入れをする。  
ハンドル部や握り部は常に乾かしてきれいな状態を保ち、油やグリースが付かないようにしてください。



・電動工具・充電電池・充電器のラベルには、下記のマークが含まれることがあります。

V	.....	電圧
≡	.....	直流
⊞	.....	二重絶縁
⚠	.....	注意
n <sub>0</sub>	.....	無負荷状態での回転数
○○○○min <sup>-1</sup>	.....	1分毎の回転数

・電動工具と刃物類は、こまめに手入れをする。  
安全で効率のよい作業をするために、刃物類はよく手入れをし、シャープな状態を保ってください。

・延長コードはできるだけ短いコードを使う。  
電気が流れるのに十分な太さのできるだけ短い(8m以内)キャプタイヤコードまたはキャプタイヤケーブルの延長コードをご使用ください。

・二重絶縁について。  
製品外側の部品は電力の供給源と絶縁されており、アースしなくても感電の心配がなく安心してご使用いただけます。

## 高圧洗浄機に関する安全上の追加事項

### 警告

・ **屋外専用です。**  
作業中の本機の設置場所に注意してください。ジョイント部から少量の水漏れ(異常ではありません。)が発生することがあります。

・ **高圧ホースと本体の接続部分を確実に設置する。**  
確実に設置できていないと、作業中に外れ体に当たりけがの原因になります。

・ **水道の蛇口から直接水を供給する。**  
上水道と直結して使用する高圧洗浄機です。  
水温が40℃以下の水道に接続してください。

・ **お子様に使用させない。**  
本機をお子様のそばで使用される場合、常に細心の注意を払ってください。お子様に使用させないでください。また、お子様の手の届かないところへ保管してください。

・ **ガンのレバーを固定しない。**  
ひもや針金などで固定して使用しないでください。  
けがの原因になります。

・ **両手でガンをしっかり握り、安定した姿勢で作業する。**  
確実に保持していないと、けがの原因になります。

・ **作業終了後は、ON/OFFスイッチを切ったあとガンのレバーを握り圧力を抜く。**  
圧力が残っているとガンから高圧の残水が噴射され、高圧の水が原因でけがの原因になります。

・ **本機に水をかけたりしない。**  
濡れた手で、プラグや延長コードに触れないでください。  
感電のおそれがあります。

・ **洗剤噴射ノズルへの洗剤は中性洗剤のみ使用する。**  
酸性、アルカリ性洗剤は使用しないでください。  
本機の安全性に影響を与える可能性があります。

・ **当社推奨のアクセサリーを使用する。**  
当社の推奨しないアクセサリーのご使用は、重大な危険を生じる可能性があります。

・ **定格電圧が電源と一致しているか確認する。**  
定格電圧は銘板に表示されています。

・ **電源プラグを電源コンセントに差し込む前に、本体のON/OFFスイッチがOFFになっているか確認する。**  
けがの原因になります。

・ **延長コードを使用する際は、本機の能力にあったコードを使用する。**  
延長コード長さは8m以下とし、延長コードの太さ2mm<sup>2</sup>以上のコードを使用してください。

・ **慎重に作業する。**  
噴射の方向に、人、動物、壊れやすいもの、通電中の電気装置、本機などがいないことを確認してから作業してください。対象物に損傷が生じるおそれのある場合は、あらかじめ目立たない場所で試してから使用したり、ノズルからの距離を置いて圧力の弱い状態で、様子を見ながら作業をするなど、慎重に作業を行ってください。また圧力を確認するために噴射している水を手に当てることは絶対にしないでください。

・ **使用中、本機の調子が悪い場合は、直ちにスイッチを切る。**  
異常音などがした場合は直ちにスイッチを切って使用を中止し、お買い上げの販売店に点検・修理を依頼してください。そのまま使用を続けると、けがの原因になります。

・ **作業を中断するときや、アクセサリー（アクセサリ）を交換する際は、必ず電源スイッチを切り電気プラグをコンセントから抜く。**  
けがの原因になります。

・ **洗車は以下の項目に注意し慎重に行う。**  
1、タイヤを洗浄するときには、ノズルの先端から最低30cm以上離して洗浄してください。  
2、車などの足回りを洗浄する際は、グリス塗布部分やカバー部分などに直接噴射しないでください。(グリスが流れ落ち、車の安全性が損なわれる危険性があります。)  
3、車の洗浄は、バリアブルノズルを拡散側にして使用してください。水圧により塗装面をいためたり、ラジエーターの破損、モール類のはがれの原因になります。

・本機から離れるときは、必ずON/OFFスイッチを切り、電源プラグをコンセントから抜く。  
使用後、または停電のときは、点検・整備中、長時間はなれるときは、必ずON/OFFスイッチを切り、電源プラグをコンセントから抜いてください。

・本機を凍結させない。  
凍結から本機を守るために5°C以下になる場所に保管しないでください。  
故障の原因となります。

## 注意

・安定した場所に設置する。  
本機は水のかからない、水平で安定した場所に設置してください。水中では、使用できません。

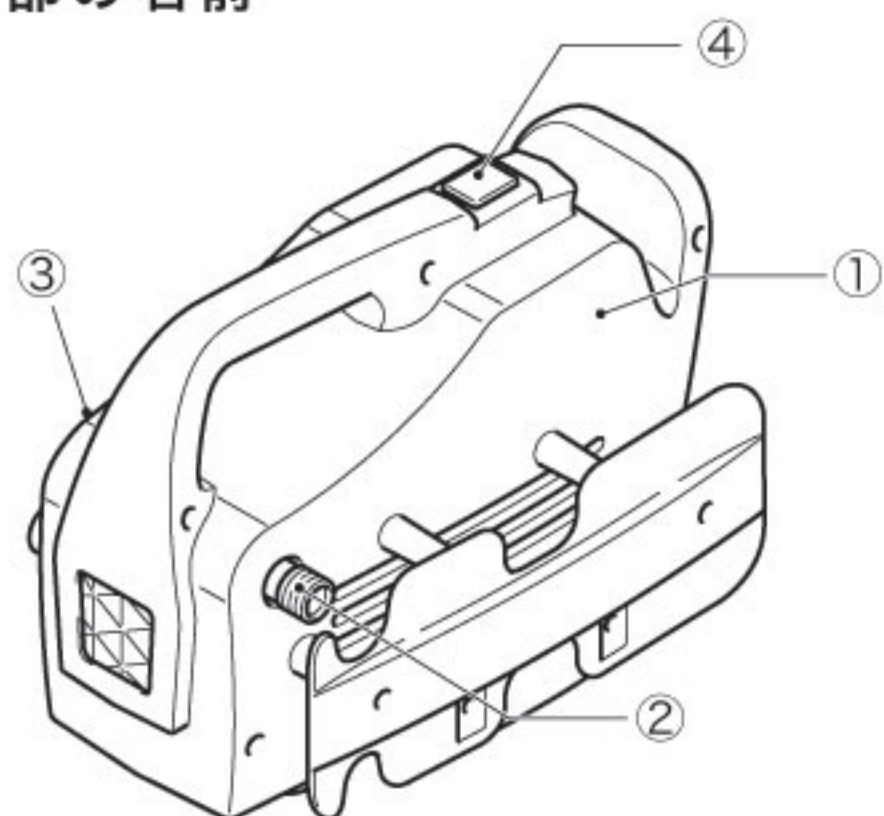
・本機を落としたりぶついたりしない。  
故障の原因になります。

・分解などをしない。  
本体を絶対に分解したり修理・改造しないでください。

・定期的に本機のメンテナンスをする。  
電源プラグについたホコリなどは定期的に乾いた布でふき取ってください。

## 使う前に

製品をご確認ください。  
各部の名前



- ① 本体
- ② 吐出口(高圧ホース取付口)
- ③ 給水口(本体用ジョイント取付口)
- ④ ON/OFFスイッチ

名称		入数
⑤	 高圧ホース5m	1
⑥	 ガン	1
⑦	 バリアブルノズル	1
⑧	 延長パイプ	1
⑨	 洗剤噴射ノズル	1
⑩	 本体用ジョイント	1

## ご使用の前の準備

### ●屋外専用です。

ジョイント部から少量の水漏れ（異常ではありません。）が発生することがあります。

そのため周囲が水にぬれてもいい場所などでご使用ください。

### ●水道ホースの用意

水道の蛇口からご使用になる本機の距離に応じた

長さの水道ホース(内径φ15mm)をご用意ください。

蛇口の形状に合った接続方法でしっかり蛇口と水道ホースを接続してください。



### ●ワンタッチジョイントの用意

水道ホースと付属の本体用ジョイントを接続するための市販されているジョイントをご用意ください。



### ●延長コードを使用する場合

電圧降下や過負荷によるモーター焼けを防ぐため、

出来る限り延長コードを使用しないようにしてください。

延長コードが必要な場合は、長さ8m以下とし、太さ2mm<sup>2</sup>以上のキャブタイヤコードを使用してください。

家庭用の延長コードは使用しないでください。

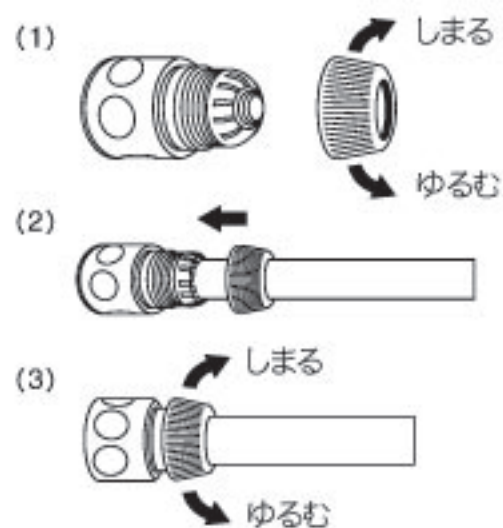
巻き取りタイプで使用する場合は、巻かれているコードをすべて出した状態で使用してください。

# 使い方

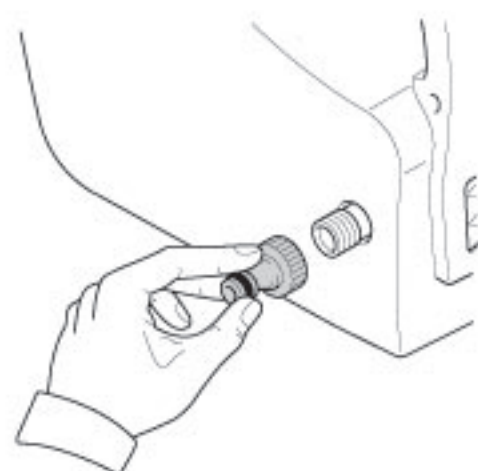
## 使用方法の手順早見表

### 警告

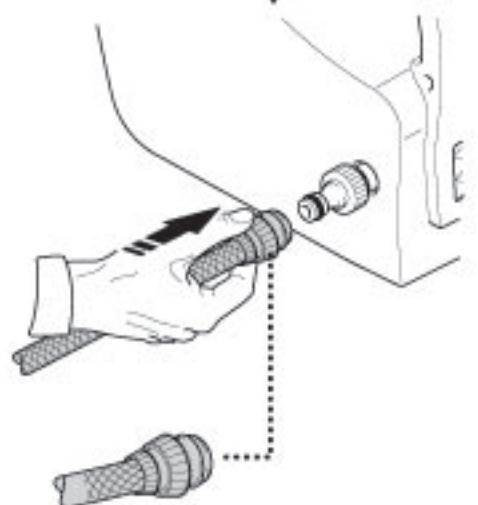
・各取り付けの詳細は参照ページをご確認ください。  
・非常に高圧な水がでますので、噴射の方向に、人、動物、壊れやすいもの、通電中の電気装置、本機などがないことを確認してから作業してください。また圧力を確認するために噴射している水を体に当てることは絶対にしないでください。



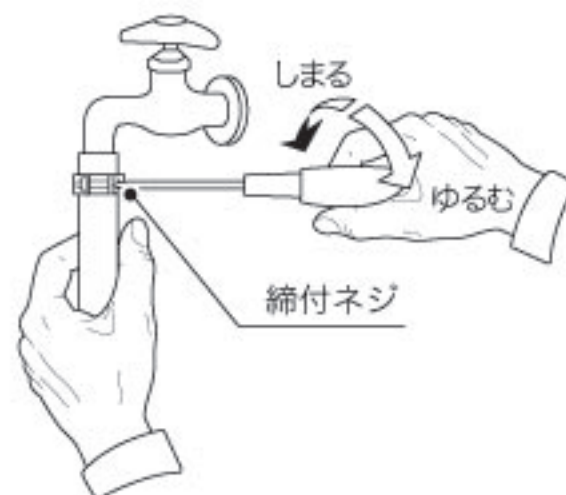
①,水道ホースにワンタッチジョイントを取り付ける(P10参照)



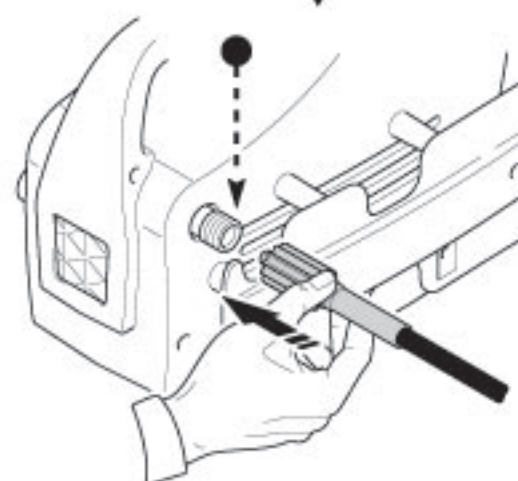
②,本体給水口に本体用ジョイントを取り付ける(P10参照)



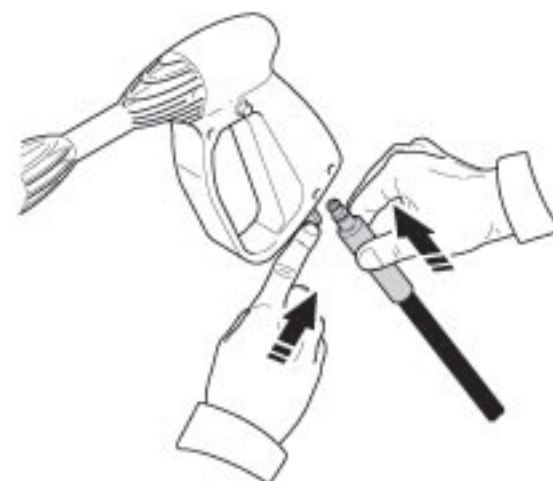
③,本体用ジョイントにAで水道ホースに取り付けたワンタッチジョイントを取り付ける(P11参照)



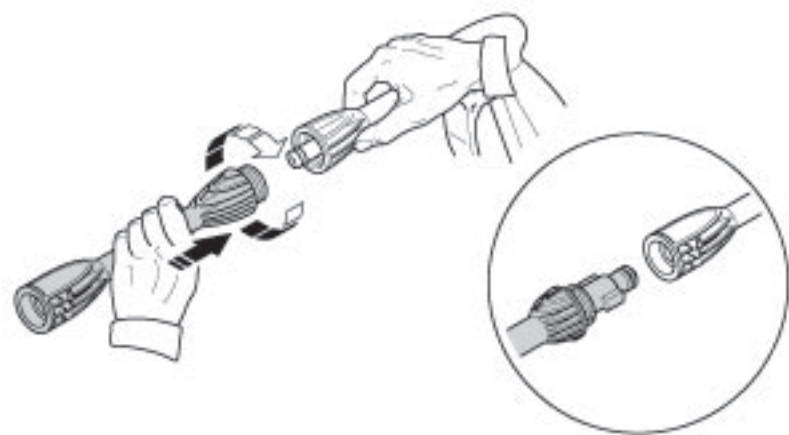
④,水道の蛇口に水道ホースを取り付ける※蛇口に合った接続方法でしっかりと接続してください。(P11参照)



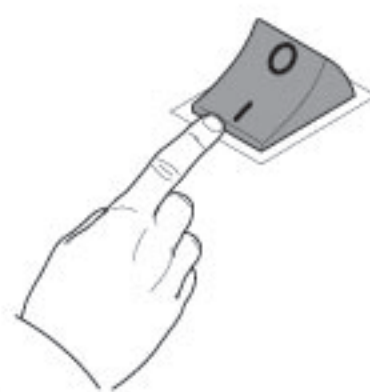
⑤,高圧ホースを吐出口に取り付ける(P12参照)



⑥,高圧ホースをガンに取り付ける(P12参照)



⑥, 延長パイプをガンに取り付け、延長パイプにノズルを取り付ける  
(P13参照)



⑦, ON/OFFスイッチの“I”を押しONにする。  
(P15参照)



⑧, 水道の蛇口を全開に開く。  
(P14参照)



⑨, ガンレバーを深く握る。  
(P15参照)



⑩, 安全ボタンを押し安全ロックを解除してからガンのレバーを握り、水を出して内部に残っている空気を完全に抜く。  
(P14参照)



⑪, ノズル先端から高圧の水が噴射する。



⑫, 電源プラグをコンセントに差し込む。  
(P14参照)

・ご使用の際は、あらかじめ目立たない場所で試し、対象物に損傷を与えないことを確認してください。  
また、ノズルからの距離を離して噴射の圧力を見ながら作業するなど、慎重に作業を行ってください。

## 各部の取り付け

### ④,水道ホースにワンタッチジョイントを取り付ける

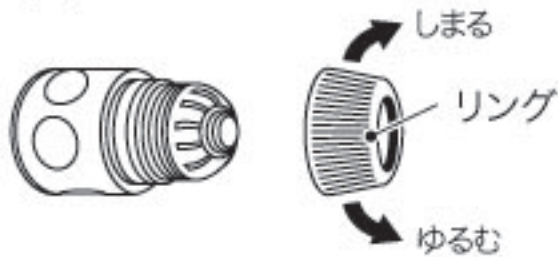


**警告**

必ずON/OFFスイッチをOFFにし、電源プラグを電源コンセントから抜いてください。  
事故の原因になります。

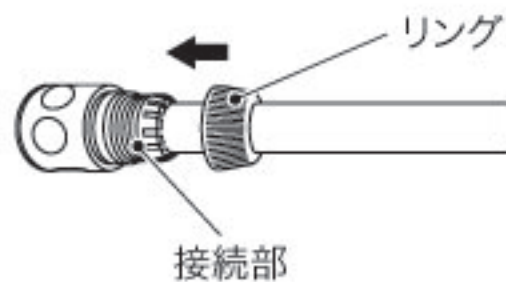
(1)

(1) ワンタッチジョイントのリングをゆるめ取り外します。



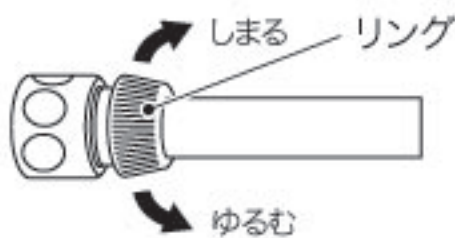
(2)

(2) ソフトホースにリングを通し、ソフトホースの端をワンタッチジョイントの接続部に奥まで差し込みます。



(3)

(3) リングを回してしっかりと締め付けてください。



※上記はブラック&デッカーアクセサリ 給水ホースセット PHS01を使用した場合です。市販のジョイントをご使用になる場合はその取扱説明書を参照してください。



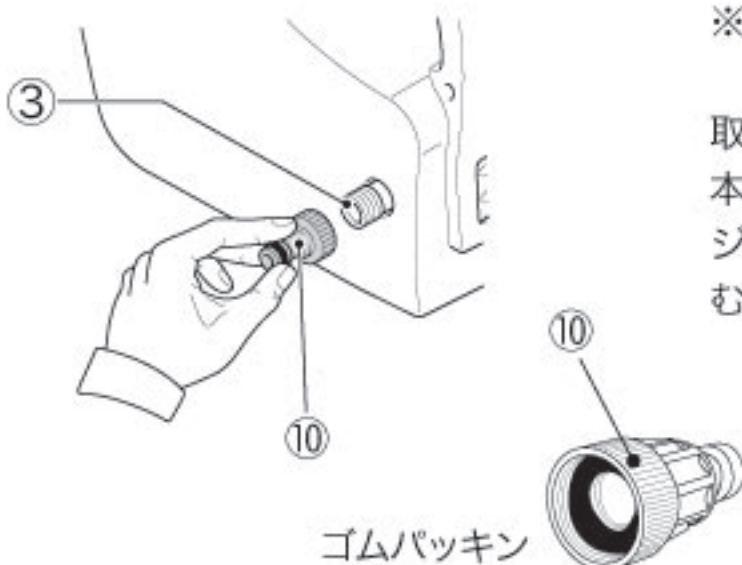
蛇口やソフトホースにゴミが付いていないことを確認してください。

### ⑤,本体給水口(③)に本体用ジョイント(⑩)を取り付ける



**警告**

必ずON/OFFスイッチをOFFにし、電源プラグを電源コンセントから抜いてください。  
事故の原因になります。



※ お買い上げの時は、給水口(③)にキャップが取り付けられています。

キャップを取り外してから本体用ジョイント(⑩)を取り付けてください。

取り付け方

本体用ジョイント(⑩)を給水口(③)に取り付け、時計回りにまわします。本体用ジョイントは給水口と平行にし、ゆっくりねじ込んでください。(斜めにねじ込むと水漏れの原因になります。)



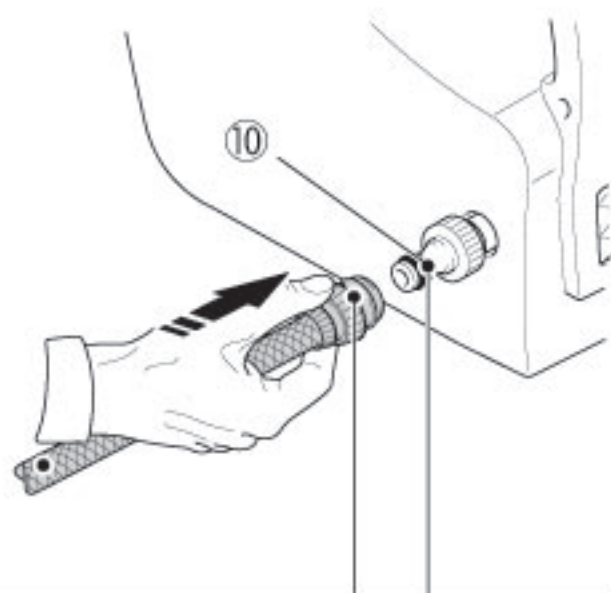
取り付ける前に本体用ジョイント内にパッキンがあることを確認してください。ゴムパッキンがないと締付けても水漏れします。

## ◎/◎, 本体用ジョイント(⑩)に水道ホースを取り付ける/取り外す



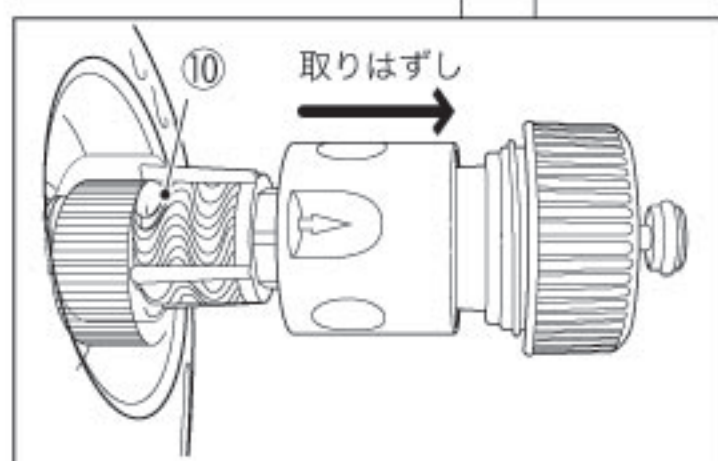
### 警告

必ずON/OFFスイッチをOFFにし、電源プラグを電源コンセントから抜いてください。  
事故の原因になります。



#### 取り付け方

本体用ジョイント(⑩)にワンタッチジョイントをカチッというまで差し込みます。



#### 取り外し方

ワンタッチジョイントを矢印の方向に引きながら水道ホースを引き抜きます。



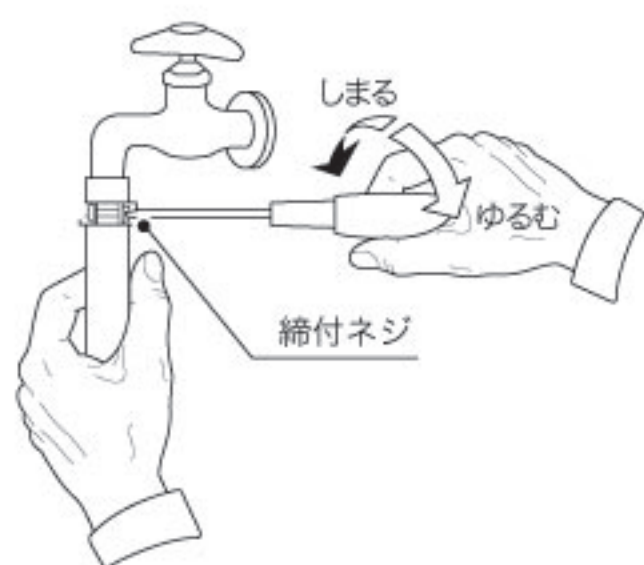
ワンタッチジョイントは本体用ジョイントに接続しないと、水は流れません。  
・本体用ジョイントやワンタッチジョイントにゴミが付いていないことを確認してください。

## ④, 水道の蛇口に水道ホースを取り付ける



### 警告

必ずON/OFFスイッチをOFFにし、電源プラグを電源コンセントから抜いてください。  
事故の原因になります。



水道ホースのワンタッチジョイントを取り付けていない方の端にホースバンドを通し、ソフトホースを水道の蛇口に奥まで差し込みます。ホースバンドの締付ネジをご家庭のプラスドライバーで締め付けて、固定してください。

ご使用いただく距離に応じた長さの市販のホース(内径15mm・耐圧タイプ)をご用意ください。基本的にホースの長さを長くするほど圧力は低下します。

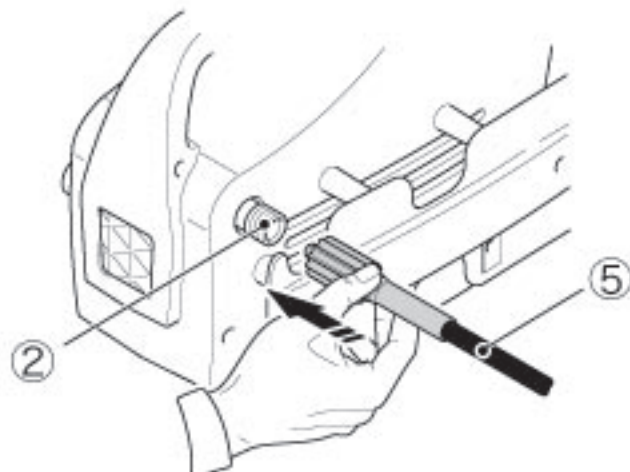
※上記ブラック&デッカーセサリー 給水ホースセット PHS01を使用した場合です。  
市販のジョイントやホースバンドをご使用になる場合は、その取扱説明書を参照してください。

## ⑤/②,高圧ホース(⑤)を吐出口(②)に取り付ける/取り外す



### 警告

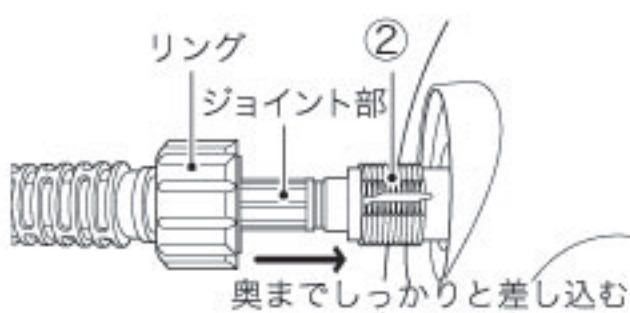
必ずON/OFFスイッチを切り、電源プラグを電源コンセントから抜いてください。  
事故の原因になります。  
損傷した高圧ホースは新しい高圧ホースに交換してください。  
損傷した高圧ホースを使い続けると破裂する可能性があります。



※ お買い上げの時は、吐出口にキャップが取り付けられています。  
キャップを取り外してから高圧ホースを取り付けてください。

#### 取り付け方

高圧ホース(⑤)の、ジョイント部を吐出口(②)の中に奥までしっかりと差し込んでください。  
リングを時計回りにまわし、しっかりと締めつけてください。



#### 取り外し方

※ON/OFFスイッチをOFFの状態ではガンのレバーをにぎり高圧ホース内部の圧を抜いてください。  
リングを反時計回りにまわし、ジョイント部を吐出口から抜いてください。



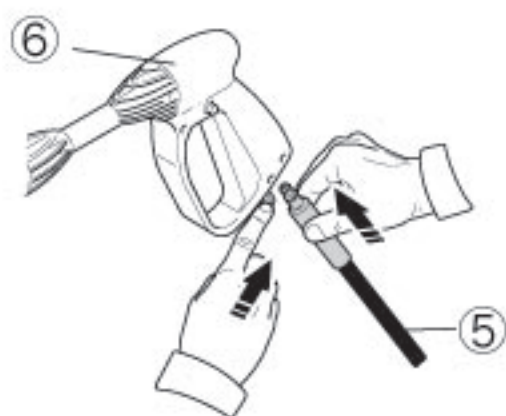
高圧ホースを取り外す前に、ON/OFFスイッチをOFFの状態ではガンのレバーを握り本体の圧を抜いてください。  
吐出口や高圧ホースのリングにゴミが付いていないことを確認してください。

## ⑤/⑥,高圧ホース(⑤)をガン(⑥)に取り付ける/取り外す



### 警告

必ずON/OFFスイッチを切り、電源プラグを電源コンセントから抜いてください。  
事故の原因になります。



ガン(⑥)のハンドル部分の下にある取り付け・取り外しスイッチを矢印の方向へスライドさせながら、高圧ホース(⑤)を差し込んでください。  
取り付け・取り外しスイッチを矢印の方向へスライドさせながら、高圧ホースを抜くと取り外すことができます。  
若干、力を必要とする場合があります。



### 注意

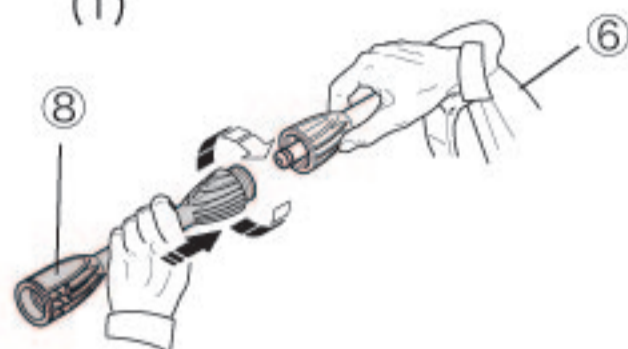
高圧ホースに圧力がかかった状態やスイッチがONの状態では高圧ホースの取り外しは絶対にしないでください。

⑥,延長パイプ(⑧)をガン(⑥)に取り付け、  
延長パイプにノズルを取り付ける/取り外す

**警告**

必ずON/OFFスイッチをOFFにし、電源プラグを電源コンセントから抜いてください。  
事故の原因になります。

(1)



**取り付け方**

ガンの先に用途に合ったアクセサリーを取り付けてください。

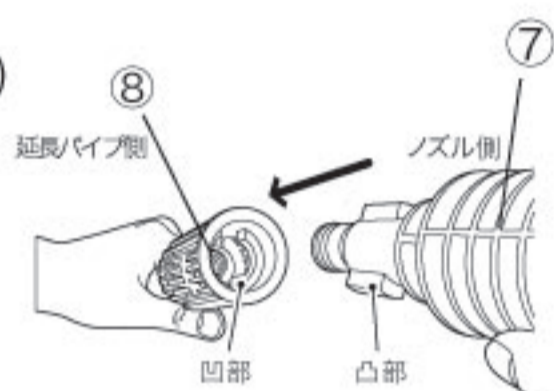
(1)ガン(⑥)の先に延長パイプ(⑧)を時計回りに回し取り付けます。

(2)ノズルの凸部を、延長パイプ先端の凹部に合わせて差し込んでください。

(3)ノズルを奥まで差し込んだ状態のまま、時計回りにひねり取り付けてください。

(4)取り付け後は、ノズルを引っ張って抜けないことを確認してください。

(2)

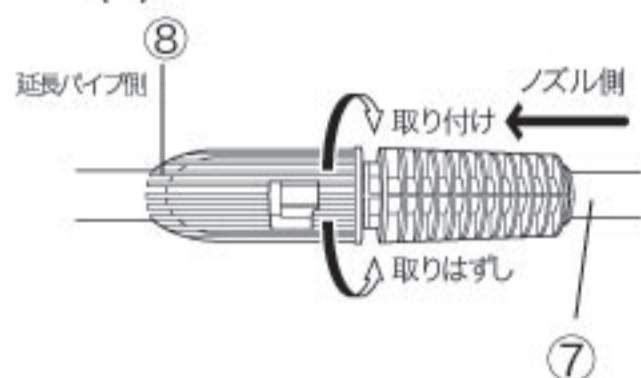


**取り外し方**

ノズルを押し込みながら反時計回りにひねり引き抜いてください。

取り付け/取り外しの際は、若干力を必要とする場合があります。

(3)



パリアブルノズル(⑦)以外にもブラック&デッカー推奨アクセサリーを取り付けることが可能です。

(ターボノズル、洗浄ブラシ、回転ブラシ、等)

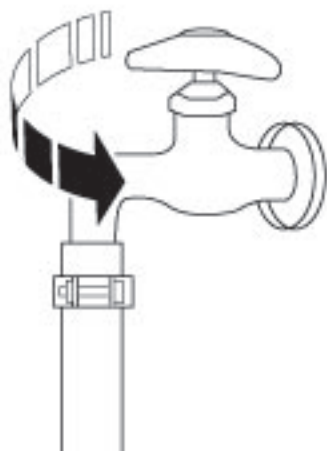


ガン側・ノズル側の凹凸部にゴミや泥がついていないか確認してから取り付けてください。  
ノズルが確実に取り付けられていないと、使用时ノズルが外れ、対象物に損傷が生じるおそれがあります。

## 操作方法

⑨、水道の蛇口を全開に開きます。

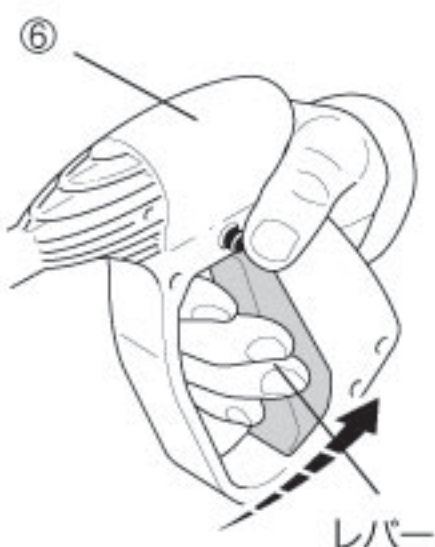
**⚠ 警告** 電源プラグを電源コンセントに差し込む際は、必ずON/OFFスイッチがOFFになっていることを確認してください、事故の原因になります。



水道の蛇口を全開にしてください。

正常に取り付けたホースが蛇口を開いた時に、外れてしまう場合はご自宅の蛇口形状に合った接続方法でしっかりと接続されているか確認してください。

①/②、ガン(⑥)のレバーを握り、残っている空気を完全に抜いてください。



ON/OFFスイッチがOFFの状態ではガン(⑥)のレバーを握って、水を出してポンプ、ホース内部の空気を完全に抜いてください。  
ノズル先端から水が安定して出るようになるまで水を出し続けてください。

**⚠ 注意** ポンプ内部に空気が残った状態で、ON/OFFスイッチをONにすると故障の原因になります。

④、電源プラグをコンセントに差し込みます。

**⚠ 警告** 電源プラグを電源コンセントに差し込む際は、必ずON/OFFスイッチがOFFになっていることを確認してください、事故の原因になります。



電源プラグを電源コンセントに差し込んでください。

本製品は、AC 100V、50/60Hzでのみ動作します。これ以外の電源には接続しないでください。

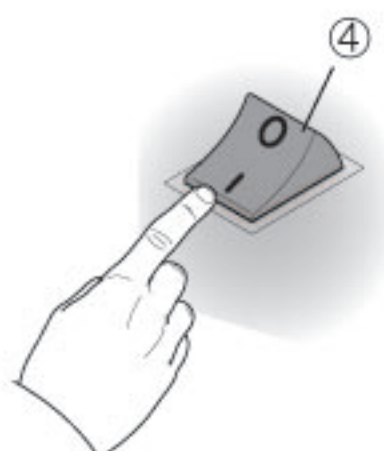
**⚠** 本製品は1300Wの電力を消費しますのでコンセントの最大電力量を確認の上、コンセントは単独で使用してください。

Ⓚ/Ⓞ,ON/OFFスイッチ(④)の“I”を押します。

**⚠ 警告**

銘板に表示されている定格電圧が電源と一致していることを必ず確認してください。  
表示(100V)以外で使用すると発熱、火災やモーター焼けの原因になります。

ON/OFFスイッチを入れる場合は、噴射の方向に、人、動物、壊れやすいもの、  
通電中の電気装置、本機などがないことを確認してから行ってください。けがの原因になります。



ON/OFFスイッチ(④)を“I”側を押すとONになります。  
“O”側を押すとOFFになります。

**⚠ 警告** 本体から離れるときは、必ずON/OFFスイッチ  
をOFFにしてください。

Ⓛ/Ⓡ,ガン(⑥)のレバーを深く握ります。

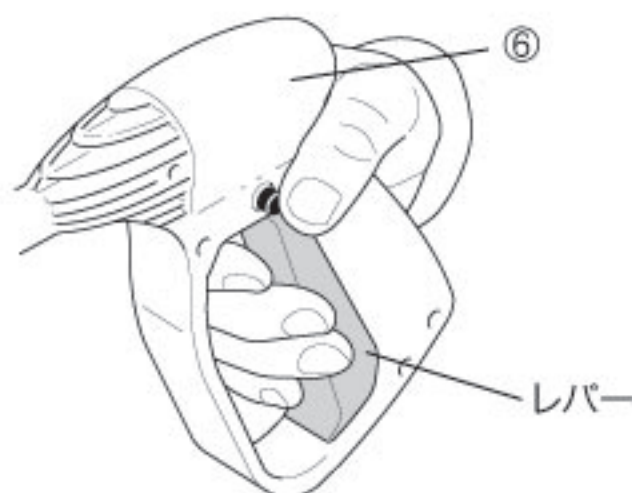
**⚠ 警告**

噴射の方向に、人、動物、壊れやすいもの、通電中の電気装置、本機などがないことを確認してから  
作業してください。

また、圧力を確認するために噴射している水を体の一部に当てることは絶対にしないでください。

**⚠ 注意**

ガンのレバーを、ひもなどで固定して使用しないでください。けがの原因になります。



安全ボタンを右側から押し込み安全ロックを解除してください。  
ガン(⑥)のレバーを握るとモーターが回転し、高圧の水が噴射します。  
放すと停止します。



安全ボタン  
誤作動を防ぐためにガン(⑥)のレバーをロックする安全ボタンがついてい  
ます。  
左図のようにガンを持った状態で左側から目いっぱい安全ボタンを押すと  
ロックが解除され、逆側から押すとロックがかかります。ロックがかかった状  
態では、レバーを引くことはできません。

**⚠**

- ・レバーを引いた状態では、ロックができません。
- ・ロックをする際は、若干力を必要とする場合があります。
- ・噴射開始時は、ポンプ内やホースに溜まった空気と一緒に噴射されるため水の出方が不安定な場合  
があります。安定するまで出し続けてください。

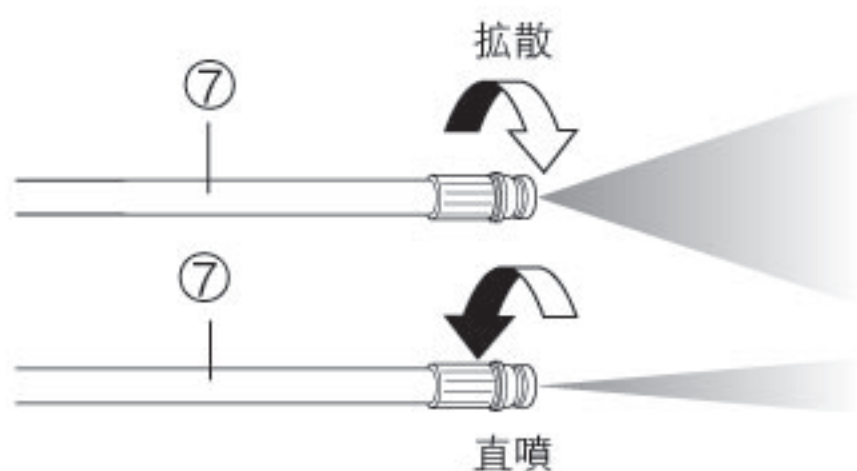
## ノズルの使用方法



### 警告

・アクセサリーを交換、設置する際は、ON/OFFスイッチをOFFにし、電源プラグをコンセントから抜いた状態で行ってください。

### バリアブルノズル(⑦)



左図の矢印のように、バリアブルノズル(⑦)先端を回すことによって、噴射角の切替ができます。

拡散:水流が扇状に広がって噴射されます。

広い面の洗浄に適しています。

直噴:水流が直線上に高い圧力で作業できます。

汚れのとくにひどい箇所に適しています。



拡散



直噴

※ノズルを正面から見た図

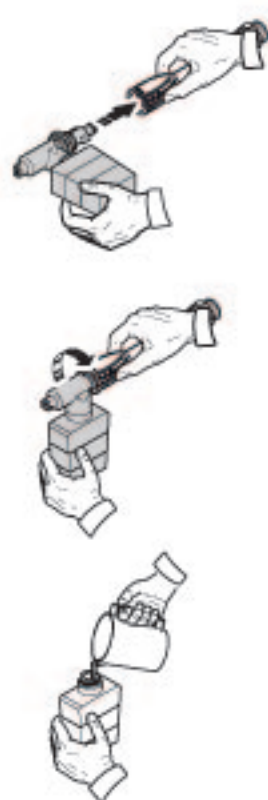
直噴の位置にしてガン(⑥)のレバーを握り、ノズルの先端を回すことで噴射角度や噴射圧を確認しながら調節してください。



### 注意

・噴射角の調節をするときは、周囲の状況に十分注意して作業を行ってください。  
・ご使用の際は、あらかじめ目立たない場所で試し、対象物に損傷を与えないことを確認してください。  
また、ノズルからの距離を離して噴射の圧力を見ながら作業するなど、慎重に作業を行ってください。

### 洗剤噴射ノズル(⑧)



### 警告

酸性・アルカリ性洗剤は使用しないでください。洗剤は中性洗剤のみをご使用ください。  
中性洗剤以外の洗浄剤または化学薬品を使用すると、故障の原因となります。

- (1) 洗剤噴射ノズルをガンに取り付けます。(G, ノズルをガンに取り付けるをご参照ください)
- (2) 洗剤タンクに、原液の液体洗剤を入れてください。
- (3) 洗剤タンクを洗剤噴射ノズルに取り付けてください。
- (4) 本機を作動させてください。
- (5) 洗剤噴射ノズルを洗浄対象物に向け、ガンのレバー引くと洗剤と水が噴射されます。
- (6) バリアブルノズルに付替え、洗剤を十分に洗い流してください。



### 注意

洗剤噴射ノズルの先端には他のノズルやブラシは取り付けることはできません。  
洗剤噴射ノズルからは低圧で噴射されます。

# 終了方法の手順早見表

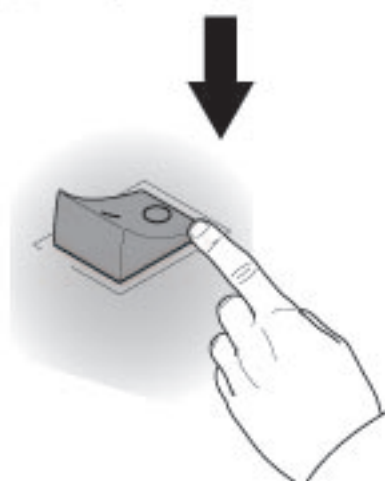


## 警告

・各取り外しの詳細は参照ページをご確認ください。



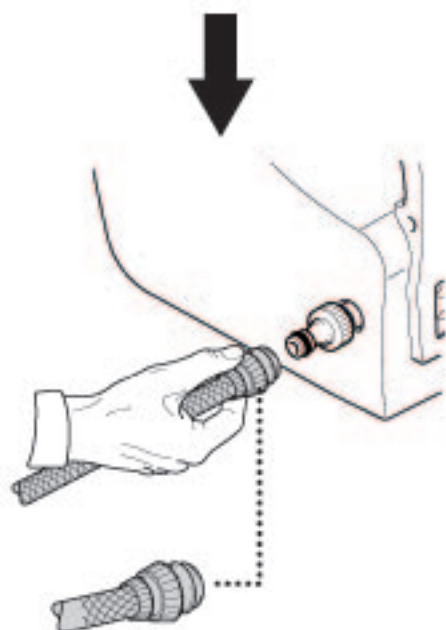
④,水道の蛇口を閉める



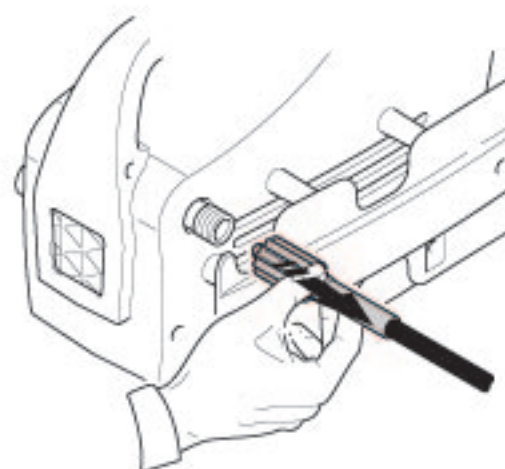
⑤,ON/OFFスイッチをOFFにする。  
(P15参照)



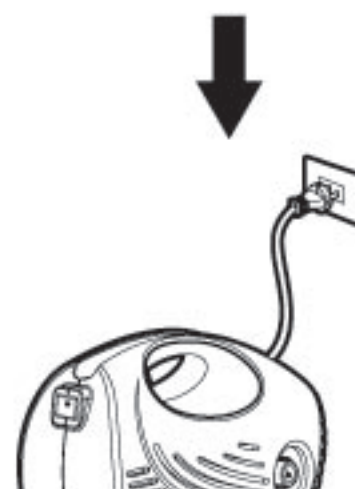
⑥,ガンのレバーを握り本体の圧を抜く。  
(P14参照)



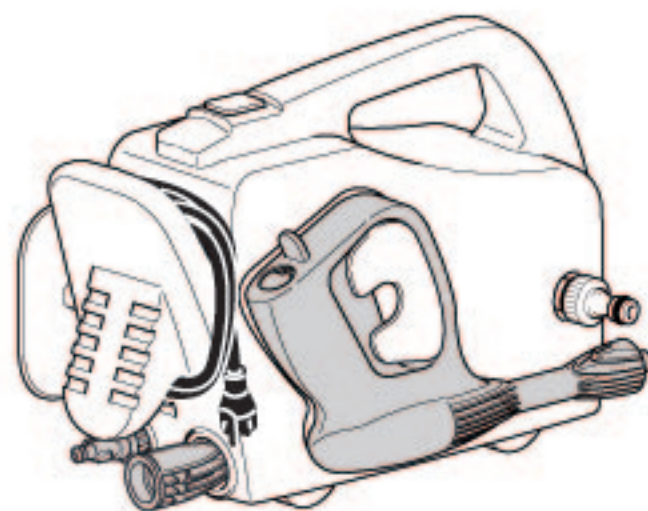
⑦,本体と水道ホースを取り外す。  
水道の蛇口からホースを取り外す。  
※このとき水が勢いよく飛び出す  
ことがありますので、ご注意ください。  
(P11参照)



⑧,高圧ホースを本体から取り外し、ガン  
を高圧ホースから取り外す。(P12参照)



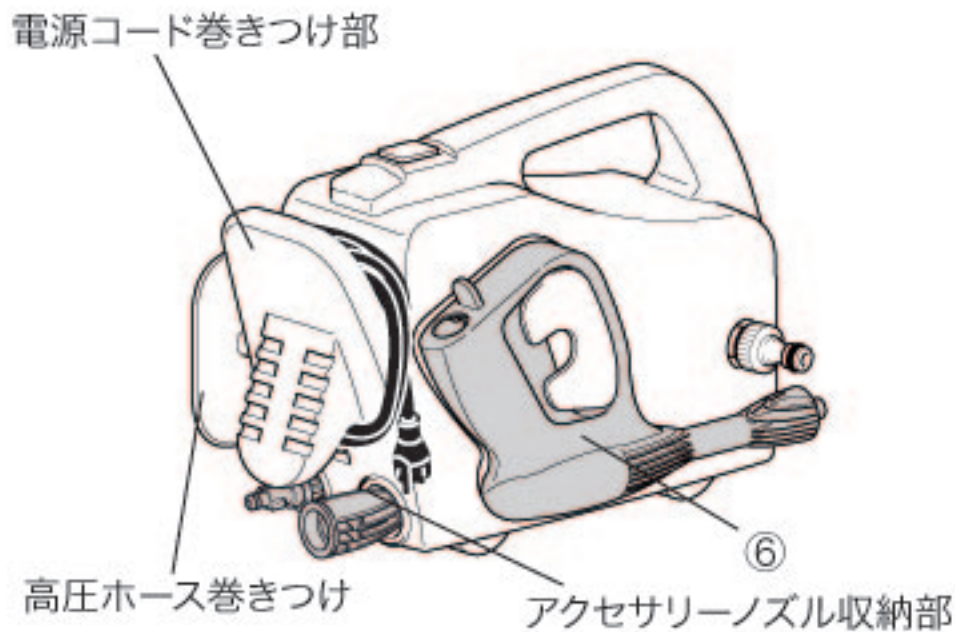
⑨,電源プラグを電源コンセントから抜く。



⑩,水道ホース/高圧ホースの折れに注意し、  
完全に乾かしてから、日光のあたらない  
風通しの良いところへ保管してください。

## 収納と保管

本機を収納する際は、付属品を図のようにコンパクトに収納することができます。



1、ガン(⑥)図1のように持ちかえ、ガン取り付け部の形に合わせガンのレバーを引きながらはめ込んでください。

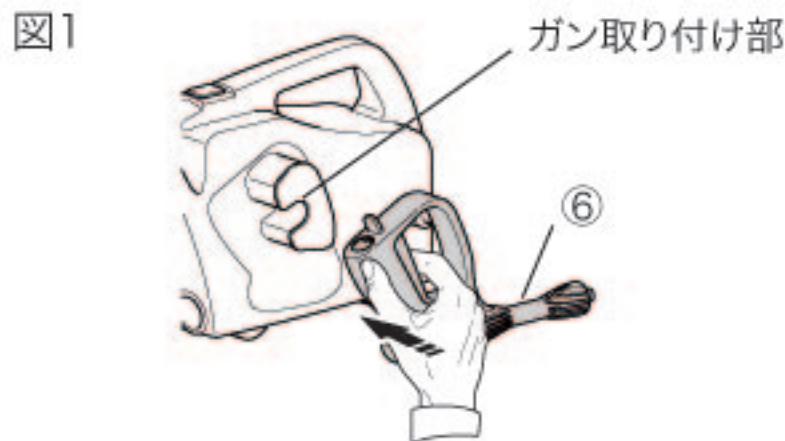
※ガンと高圧ホース(⑤)およびガンと延長パイプ(⑧)は取り外して収納してください。

2、アクセサリノズル収納部に延長パイプとバリアブルノズル(⑦)を差し込みます。

3、高圧ホース巻きつけ部の中央に洗剤噴射ノズル(⑨)を差し込みます。

4、高圧ホース巻きつけ部に高圧ホースを巻き付けてください。

5、電源コードを本体後ろにある電源コード巻きつけ部に巻き付けます。



保管する際には、下記の内容に注意してください。

- ・凍結する場所には保管しないでください。
- ・5℃以上の場所に保管してください。
- ・ホコリの少ない場所に保管してください。また、給水口・吐出口にゴミが入り込まないようにキャップをしてください。
- ・アクセサリの保管は水で洗い流し、完全に乾かしてから保管してください。

### 凍結防止の方法

- 1、本体から、高圧ホース(⑤)・水道ホースを取り外してください。
- 2、電源プラグをコンセントに差し込んだ状態で、本体を吐出口側へかたむけ、ON/OFFスイッチをON側に1～2秒押し、本体内の水を出す。

※水抜きの際、2秒以上ON/OFFスイッチをONにしモーターを空転させると、故障の原因となります。速やかにOFFにしてください。



水の排出が不完全で凍結するような場所に放置した場合、ポンプ内部の水が凍結して破損のおそれがあります。

## メンテナンス

**⚠ 注意** 点検やアクセサリーの交換、お手入れの際は、ON/OFFスイッチがOFFの状態であることを確認してください。また、必ず電源プラグをコンセントから抜いてください。

### ◆ノズルのお手入れ



ノズルの穴が詰まっていると水の出が悪くなったり、ポンプの圧力が高くなり故障の原因となります。

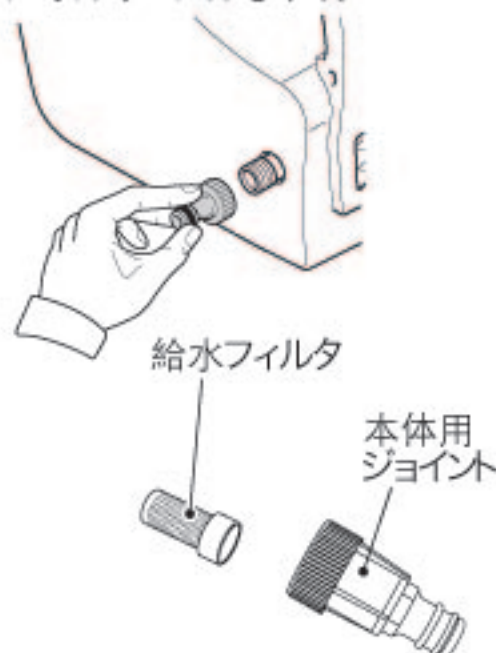
(1) ON/OFFスイッチをOFFにし、電源プラグをコンセントから外してください。

(2) 細いピン等でノズルの穴の掃除を行ってください。

ノズルが詰まっているかどうかは、ノズルをガンから外した状態で確認してください。

ノズルの穴を覗き込み、穴が通じているか確認してください。

### ◆給水フィルタのお手入れ



定期的に給水フィルタにゴミが溜まっているか点検し、溜まったゴミを取り除いてください。

(1) 本体用ジョイントを外します。

(2) 給水口内についている給水フィルタを取り外してください。

(3) 給水フィルタに詰まったゴミを取り除いてください。

(4) 給水フィルタを元の位置に納め、本体ジョイントを取り付けてください。

※本体用ジョイントを取り付ける前に、本体用ジョイント内にパッキンがあることを確認してください。(P10, ⑧をご参照ください。)

**⚠** 給水フィルタは取り外しにくい場合があります。その際は、ラジオペンチなどで給水フィルタの凸部分をつかみ、ゆっくりと回しながら取り外してください。このとき、力を加えすぎると給水フィルタが破損する場合があります。

### ◆本体のお手入れ

本体の表面を掃除する際は、柔らかく乾いた布で掃除をしてください。

汚れがひどい場合は、石鹼水をつけた布で拭いた後、乾いた布で拭いてください。



本体の水洗いは絶対にしないでください。

### ◆アクセサリーのお手入れ

各種ノズル・ジョイント・ガン・ホース等についた砂利やホコリを洗い流してください。

汚れがひどい場合は、石鹼水で洗い流し、乾かしてください。

アクセサリーの保管の際は水で洗い流し、完全に乾かして下さい。

## 故障かな？と思ったら

症状	原因	処置
ON/OFFスイッチをONにしても本体が動かない。	◇コンセントに電気プラグが確実に差し込まれていますか？	◆コンセントに電源プラグを差し込んでください。
	◇コンセントに電気が通っていますか？	◆他の電気器具でコンセントに電気が流れているか確認してください。
	◇延長コードが破損していませんか？	◆延長コードを取り替えてください。
	◇ガンのレバーを握らず、ON/OFFスイッチをONにしていませんか？	◆ガンのレバーを引いた状態で、ON/OFFスイッチをONにしていますか？
水は出るが、勢いが ない。 または、水の勢いが かわる。 水が出ない。	◇給水フィルタにゴミが詰まっていますか？	◆給水フィルタのお手入れをしてください。
	◇水道の蛇口からの給水が弱くありませんか？	◆水道の蛇口を全開にしてください。
	◇ノズルにゴミが詰まっていますか？	◆ノズルのお手入れをしてください。
	◇ガンのレバーはしっかり握れていますか？	◆ガンの安全ボタンを解除してください。
	◇ホースやコネクタ接続部から水漏れが発生していませんか？	◆ホースやコネクタを確実に設置してください。 ◆本体用ジョイント内にパッキンがあることを確認してください。(P10参照) ※放水開始時は、ポンプ内やホースに溜まった空気と一緒に放水されるため水の出方が不安定な場合があります。 安定するまで出し続けてください。
	◇電源はONになっていますか？	◆ON/OFFスイッチをONにしてください。
モーターが突然止まった。	◇長時間作業により、本体の温度が上昇していませんか？	◆本体の温度が下がるまで電源プラグを抜いた状態で放置し、再度電源投入してください。 ◆上記の操作を行っても電源が入らない場合は、ご購入された販売店もしくは弊社までご連絡ください。
モータ音はするが、 作動しない。	◇定格ラベルに表示されている電圧と、コンセントの電圧は同じですか？	◆電圧を確認してください。
	◇延長コードは破損していませんか？ もしくは、推奨されているコード径を使用していますか？	◆延長コードを交換してください。

家のブレーカーが動作する。	◇ 分岐(タコ足)配線で使用していませんか?	◆ 分岐(タコ足)配線での使用をやめ、定格 5A以上の電源コンセントを単独で使用してください。
	◇ 電子レンジ、ドライヤーなど消費電力の大きい製品を同時に使用していませんか?	◆ 消費電力の大きい製品と同時に使用しないでください。
	◇ 指定の電圧で使用していますか?	◆ 電圧を確認してください。
本体用ジョイントから水漏れする。 (本体下側より水漏れしているように見えることがあります。)	◇ 本体用ジョイント内側にパッキンがありますか?	◆ パッキンを取り付けてください。
	◇ ネジ山がいたんでいませんか?	◆ 本体用ジョイントのネジ山を確認してください。
本体用ジョイント以外の箇所から水漏れがする。	◇ 接続部がしっかり接続されていますか?	◆ ホースやガンの接続部を締直して水漏れ箇所を確認してください。 改善されない場合は販売店にご相談ください。

## メンテナンス

本機の修理、調整はブラック・アンド・デッカーにて認定技術者が純正部品を使用して行わなければなりません。

必ずお買い上げの販売店または当社までご相談ください。修理の知識や技術のない方が修理を行いますと、事故やケガのおそれがあります。

## 仕 様

型式	PW1300C	本体質量	約4.5kg
電源	100V 50/60Hz	電源コード長さ	5m
消費電力	1300W	絶縁方式	二重絶縁
最大吐出圧力	7.5MPa	付属品	・ 高圧ホース((5m)) ・ ガン ・ パリアブルノズル ・ 洗剤噴射ノズル ・ 本体用ジョイント
最大吐出水量	360ℓ/h		
給水温度	40℃以下		
本体寸法	長さ: 360mm 幅 : 230mm 高さ: 255mm		

※ 製品の仕様および内容は、改良の為予告なく変更することがあります。

### ポップリベット・ファスナー株式会社

ブラック・アンド・デッカー事業部

〒171-0022 東京都豊島区南池袋1-11-22

山種池袋ビル4F

Tel: 03 (5979) 5677 Fax: 03 (5979) 5788



# 製品保証書

## <保証規定>

保証期間：お買い上げ日より1年間

- 1) 取扱説明書や製品ラベルに記載されている注意書きに従った使用状況で、本製品が万が一故障した場合には、無償修理または新品と交換いたします。  
無償修理・交換をご依頼になる場合は、以下のものを、お買い上げの販売店までご持参、またはブラック・アンド・デッカーまでご相談ください。
  - ・製品
  - ・必要事項を記入した本書
  - ・レシート（領収書）またはそのコピーお買い上げの販売店、またはブラック・アンド・デッカーまでご持参、またはご送付いただいた場合の諸費用は、お客様の負担となります。
- 2) 次の場合は、本保証書規定の対象外となり、有料の修理・交換とさせていただきます。
  - ◆本書、及びお買い上げを証明するレシート（領収書）またはそのコピーの提示がない場合
  - ◆ご家庭以外（業務用としてなど）で使用した場合の故障および損傷
  - ◆移動、落下などによる故障および損傷
  - ◆使用上の誤りや注意書きを無視した使用による故障及び損傷
  - ◆不当な修理や改造による故障及び損傷
  - ◆火災・地震などの天災。騒乱などの人災、公害や異常電圧などの環境による故障および損傷
  - ◆海外など、ご利用電源が100V（50/60Hz）でない環境でのご使用による故障および損傷
  - ◆保証期間経過後のご依頼
- 3) 本書は日本国内においてのみ有効です。This warranty is valid only in Japan.
- 4) 本書は再発行いたしませんので、紛失しないように大切に保管してください。
- 5) 本規定は、以上の保証規定により修理・交換をお約束するためのもので、これによりお客様の法律上の権利を制限するものではありません。

※充電電池、電球、ビット、ノコ刃、サンドペーパー、掃除機フィルター等の消耗品は保証の対象外です。

## <アフターサービスについて>

アフターサービスに関する事項は、「アフターサービスについて」をご参照ください。  
保証期間経過後の修理等については、ブラック・アンド・デッカーまでお問合せください。

## <個人情報のお取り扱いについて>

弊社は、お客様よりお知らせいただいたお客様の住所、氏名、電話番号などの個人を識別、もしくは特定することのできる固有の情報（以下「個人情報」）を、本サービス提供目的のため、弊社ならびに弊社指定の宅配業者に提供します。お客様は、あらかじめこれに同意するものとします。また個人情報は、新製品情報、イベントのご案内、弊社製品サービスの品質向上のためにも利用させていただきます。



## ブラック・アンド・デッカー 製品保証書

本書は、裏面に記載された保証規定により無償で修理・交換をお約束するものです。  
詳細は裏面の保証規定をご参照ください。

お客様記入欄	
フリガナ	
お名前	
TEL	( )
ご住所	(〒 ) 都道府県
製品名	型番
1300W 高圧洗浄機 コンパクトフィット	PW1300C
お買い上げ日	販売店名
年 月 日	
販売店住所	
TEL : ( )	

ポップリベット・ファスナー株式会社  
ブラック・アンド・デッカー事業部

〒171-0022 東京都豊島区南池袋1-11-22 山種池袋ビル4F

TEL:03(5979)5677 FAX:03(5979)5788