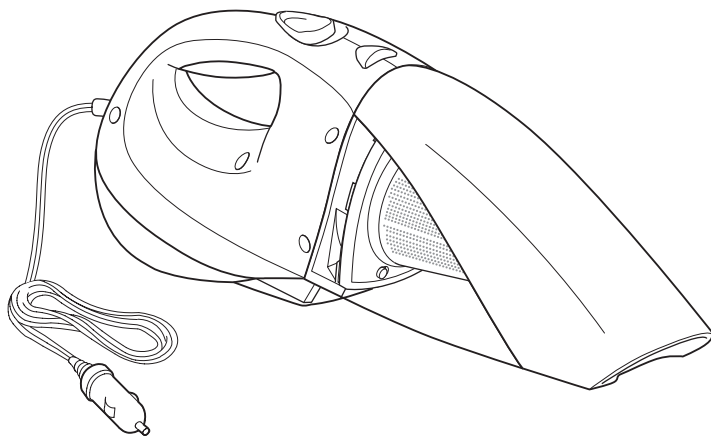




取扱説明書

Z-ACV1205 CarVac

12V サイクロン方式 カーバック

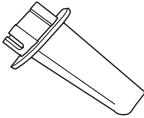
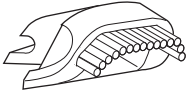
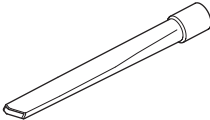
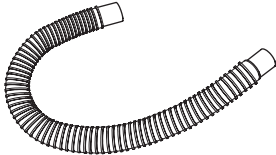
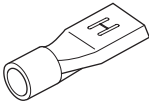
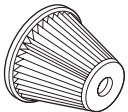


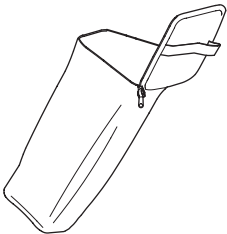

このたびはブラック・アンド・デッカー「12V サイクロン方式 カーバック」をお買い上げいただきまして誠に有難うございます。

ご使用前に、この取扱説明書をよくお読みになり正しくご使用くださいますようお願い申し上げます。

なお、この取扱説明書は大切に保管し、必要に応じてご参照ください。

商品内容

部品名		入数
Z-ACV1205 12V サイクロン方式 カーバック		1
先細ノズル (本体に収納)		1
カーペットブラシ (本体に収納)		1
ロング先細ノズル		1
大型カーペットブラシ		1
蛇腹ホース		1
アダプター		1
プラスチックフィルター (本体装着済)		1
フィルター (本体装着済)		1

部品名	入数
収納ポーチ 	1
排気口フィルター（本体装着済） 	1

目 次

商品内容	1
安全上のご注意	3
警告（安全にお使いいただくために）	3
製品の各部名称	4
12V サイクロン方式 カーバックの操作方法	5
アクセサリ使用例	6
メンテナンス	7
故障かな？と思ったら	8
アクセサリ	9
アフターサービスについて	9
製品仕様	9

安全上のご注意

注意

正しく安全にお使いいただく為に、ご使用前に必ずこの取扱説明書にある指示事項を全てお読みください。
お読みになった後は、いつでも見られるように必ず保管してください。

安全上のご注意（必ずお守りください）

本説明書では、火災や感電けなどの事故を未然に防ぐため、お取扱いの際に必ずお守りいただくことを、次のように説明しています。

表示内容を無視して誤った使い方をした時に生じる危害や損害の程度を、次の表示マークで区分し、説明しています。

警告

この表示の欄は、「死亡または重症などを負う可能性が想定される」内容です。

注意

この表示の欄は、「障害を負う可能性又は物的損害のみが発生する可能性が想定される」内容です。

●お守りいただく内容の種類を、次の絵表示で区分し、説明しています。



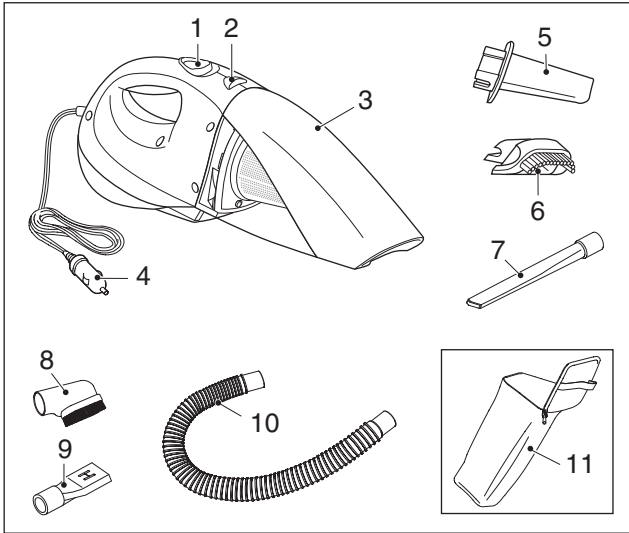
このような絵表示は、気を付けていただきたい、「注意喚起」内容です。

警告

安全にお使いいただくために

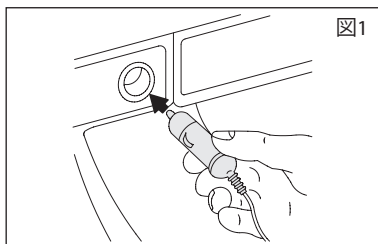
- 本製品を子供が、あるいは子供のそばで使用される場合、常に細心の注意を払ってください。子供がおもちゃにしないように注意してください。
- 本製品を爆発物、可燃性や中毒症状を起こす物質や液体（ガソリン等）に対し使用しないでください。
- 髪の毛、弛んだ衣服、または身体の一部が可動部分に触れないようにしてください。
- 本製品の作動中にアクセサリを取り付けしないでください。
- 本体の下部に通風孔が切っており、本機をご使用になる際、通風孔を障害物や手でふさがないようにしてください。
- 本製品のモーター駆動部分をけって水や液体に浸けないでください。
- 本製品は必ずフィルターを取り付けた状態でご使用ください。汚れのひどい、もしくはダメージを受けたフィルターは新しいものと交換してください。
- 燃えている、もしくは煙の出ている状態の物質（例：吸いかけのタバコ、マッチ、燃えかけの灰）に対し使用しないでください。
- 表面が高温の状態の物質に対し、使用しないでください。
- この取扱説明書に従って使用してください。アクセサリは付属品のみご使用ください。
- ご使用前に銘板に表示されている定格電圧が電源と一致していることを必ず確認してください。定格電圧は銘板に記載されています。
- スイッチが入らない場合は、ご使用を直ちに中止してください。所定のサービスセンターで修理してください。
- アクセサリの交換の際には、必ずシガーソケットからシガーコネクタを外して行なってください。また必ずスイッチがオフであることを確認してください。
- 電源コードを乱暴に扱わないでください。コードの部分を持って運んだり、シガーソケットから外す際にコードを引っ張りたりしないでください。感電やショート等の原因となるので、コードに熱いものや、油、薬品類を接触させたり、鋭利なものでキズ付けたりしないよう注意してください。万一、誤ってキズを付けた場合は、その箇所に触れず、直ちにスイッチを切り、電源プラグをコンセントから抜いてください。キズついたコードは火災を引き起こす危険があります。

製品の各部名称



1. ON/OFF スライドスイッチ
2. 取り外し用ボタン
3. ダストケース
4. シガープラグ
5. 先細ノズル
6. カーペットブラシ
7. ロング先細ノズル
8. 大型カーペットブラシ
9. アダプター
10. 蛇腹ホース
11. 収納ポーチ

12V サイクロン方式 カーバックの操作方法

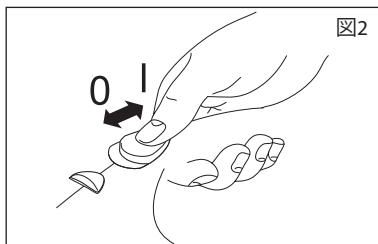


◆ オン/オフスイッチ

車のシガーソケット（12V）にシガーコネクタを差し込んでください。オン/オフスイッチを“I”に合わせると電源が入ります。電源を切るにはオン/オフスイッチを“0”に合わせます。

お掃除終了後には、ダストケースにたまったゴミを捨てるよう心がけてください。またダストケース内部とフィルターの掃除もこまめに行なってください。

使用用途に合わせて、純正アクセサリーをご使用ください。



⚠ 注意

使用時はエンジンをかけた状態で使用することもできますが、掃除機を使用中にエンジンを始動すると機器の寿命を縮めることがあります。また、エンジンをかけずに使用する場合、車のバッテリーを消耗させエンジンがかからなくなることがありますのでご注意ください。エンジンを停止した状態では、正常なバッテリーで約30分間ご使用いただけます。
*注意 各地域の条例により、アイドリングストップを義務化しているところがありますので、条例を遵守した使用を行って下さい。

⚠ 警告

お掃除中は絶対に車のエンジンをかけないでください。掃除機本体や車のバッテリーの寿命を縮める場合があります。本製品を雨中や湿気の高い場所ではご使用しないでください。また、水などの液体や、湿ったゴミの吸引はおやめください。

アクセサリ使用例

図3

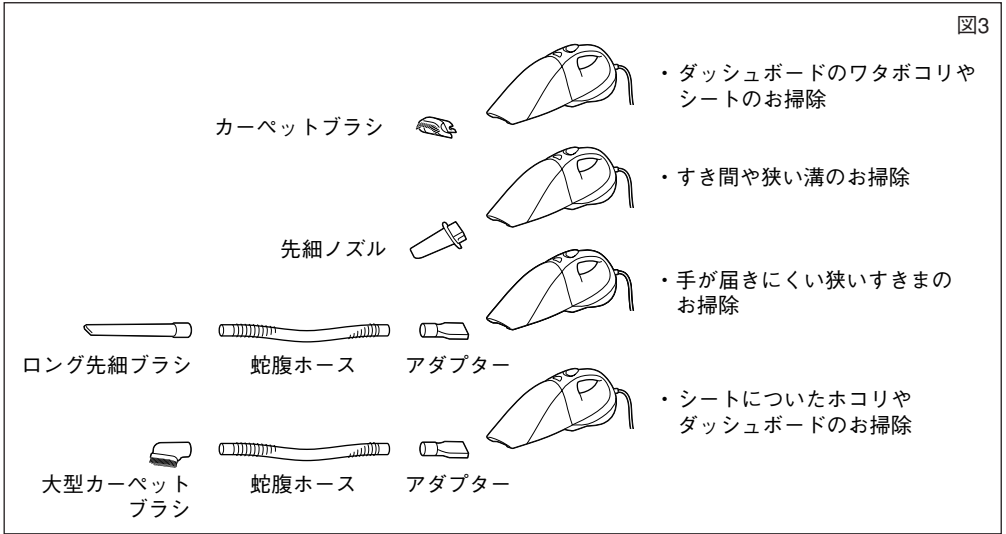
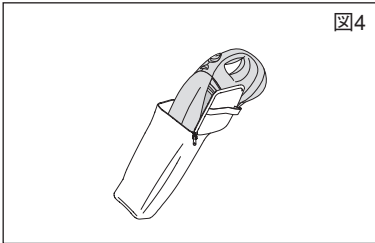
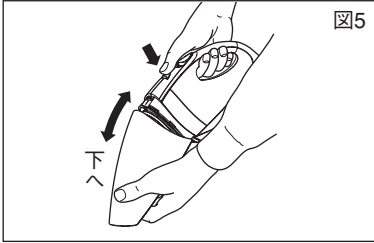


図4



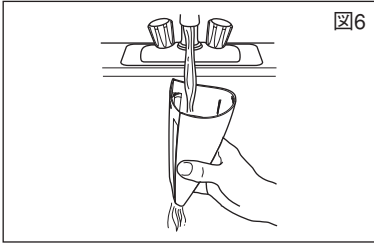
本製品を使用しないときは、収納ポーチに入れて保管すると便利です。

メンテナンス

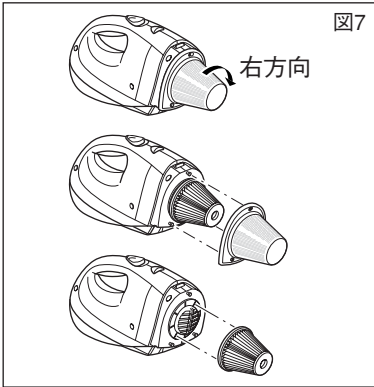


◆ ダストケースを空にする

本製品からダストケース（ゴミ受けカップ）を取り出すには、図5のようにダストケース取り外しボタンを押した状態で、ダストケースを下方向にゆっくりと引き出し、取り外して下さい。



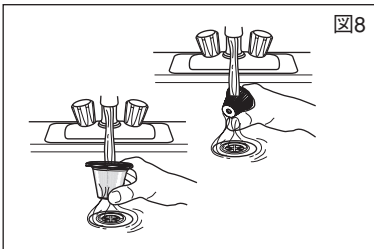
ダストケースにたまったゴミを捨ててください。必要に応じてダストケースをすすぎ洗いしてください。図6



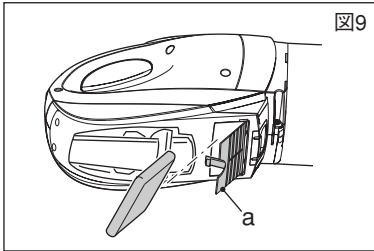
◆ フィルターのお手入れ

図7のようにダストケースを取り外し、プラスチックフィルターを時計回りに回転させて取り外します。

フィルターは二重構造になっており、外側のプラスチックフィルターは大きなゴミを、内側のフィルターはチリなどの細かいゴミを取り除きます。



プラスチックフィルター、フィルターのお掃除は、ぬるま湯、水、または薄めた中性洗剤で洗った後、自然乾燥させてください。フィルターを本体に取り付ける際は、取り外す際と逆の手順で行なってください。



◆ 排気口フィルターのお手入れ

本体下部aの位置より排気口のふたを開け排気口フィルターを取ります。
排気口フィルターのお掃除は、ぬるま湯、水、または薄めた中性洗剤で洗った後、自然乾燥させてください。

⚠ 注意

水洗後はプラスチックフィルター、フィルター、排気口フィルターが完全に乾燥していることを確認して本体に取り付けてください。

⚠ 警告

本体を決して水や液体につけないでください。



汚れのひどい、もしくはダメージを受けたフィルターは新しいものと交換してください。

◆ カーバック本体のお掃除



ご使用毎に「プラスチックフィルター、フィルター」を十分掃除されることをお勧めします。



重要：フィルターがきれいな状態でダストケースが空の時のみ、最大量のごみを吸引できません。スイッチをオフにしたときに吸い取り口からごみが落ちてくる場合は、ダストケースがいっぱいになっているので、たまったごみを取り出す必要があります。

故障かな？と思ったら

症 状	原 因	処 置
吸込力が弱い	<ul style="list-style-type: none"> ◇フィルターが汚れている ◇ダストケースにごみがたまっている ◇吸引口にごみがつまっている 	<ul style="list-style-type: none"> ◆フィルターのお手入れをしてください ◆ダストケース内のごみを捨ててください ◆吸引口のごみを取り除いてください

アクセサリ

また、アクセサリについてのお問い合わせはブラック・アンド・デッカーまでお電話ください。

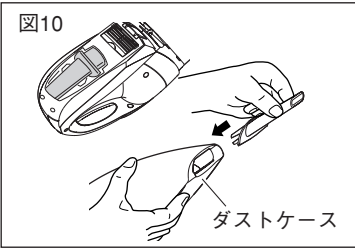


図10にあるように、「先端ノズル」と「カーペットブラシ」は、充電式掃除機本体の後方裏側に収納することができます。付属アクセサリは用途に合わせて「ダストケース」先端に装着し、ご使用ください。

⚠ 当社の認定しないアクセサリのご使用は、重大な危険をともなう可能性があります。

アフターサービスについて

- 本機の修理、メンテナンス、調整はブラック・アンド・デッカー認定サービスセンターにて認定技術者が純正部品を使用して行なわなければなりません。必ずお買い上げの販売店または当社認定サービスセンターまでご相談ください。修理の知識や技術のない方が修理を行ないますと、事故やケガの恐れがあります。
- 弊社は、この本製品の補修用性能部品を製造打ち切り後6年保有しています。
- その他各種問い合わせについては、末頁の住所・電話番号にご相談ください。
- 保証期間が経過した後の処理に関しては末頁の住所・電話番号にお問い合わせください。

製品仕様

本体	Z-ACV1205
電圧	12V
モーター	直流マグネットモーター
吸込仕事率	10.7W
連続使用時間	約30分
本体質量（アクセサリを含む）	1.5kg
本体サイズ	45×15×11.5cm
シガーソケットケーブル長	5m
アクセサリ	収納ポーチ 排気口フィルター フィルター プラスチックフィルター アダプター 先細ノズル ロング先細ノズル カーペットブラシ 大型カーペットブラシ 蛇腹ホース

ポップリベット・ファスナー株式会社

ブラック・アンド・デッカー事業部

〒171-0022 東京都豊島区南池袋1-11-22

山種池袋ビル4F

Tel: 03 (5979) 5677 Fax: 03 (5979) 5788

www.blackanddecker-japan.com 