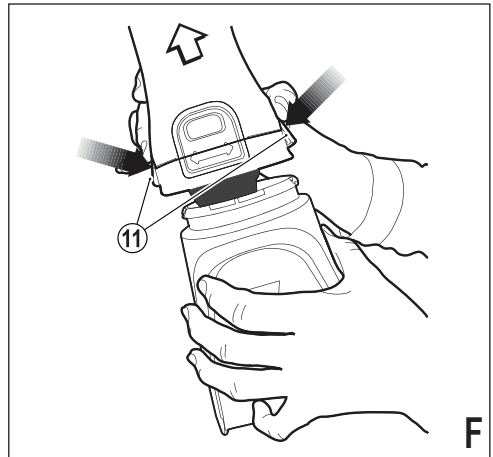
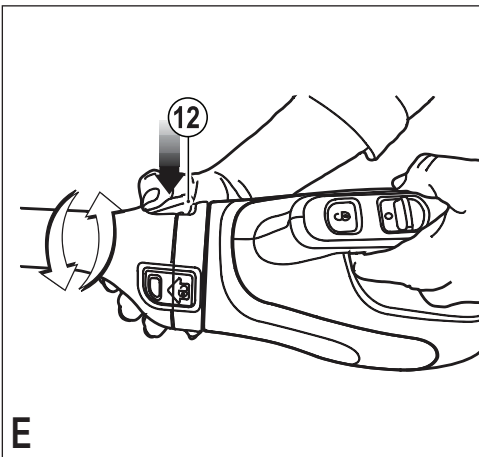
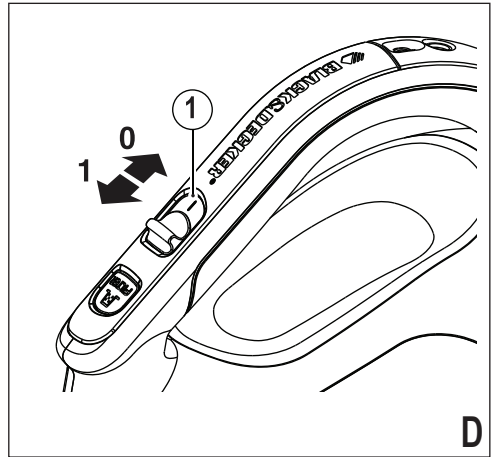
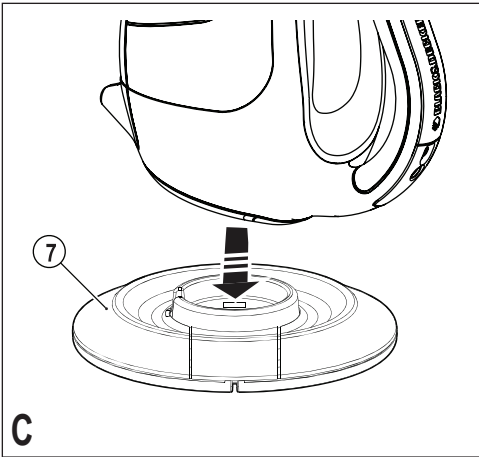
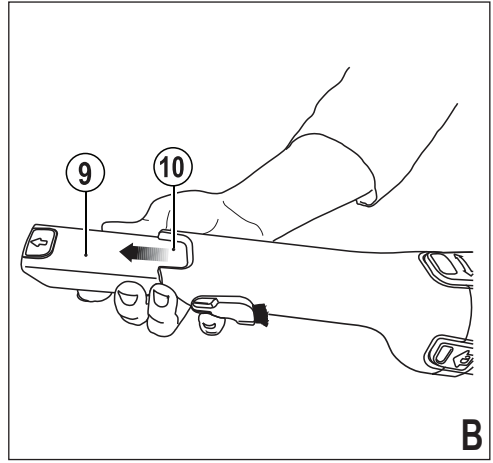
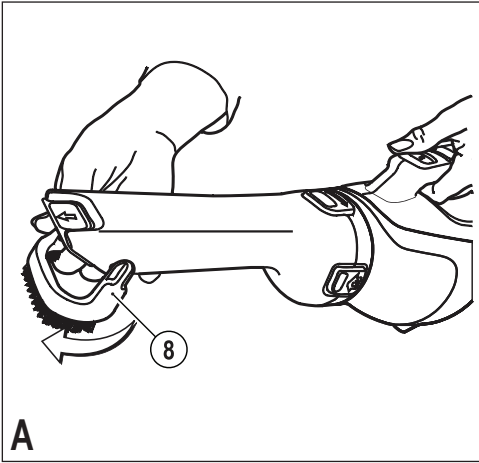
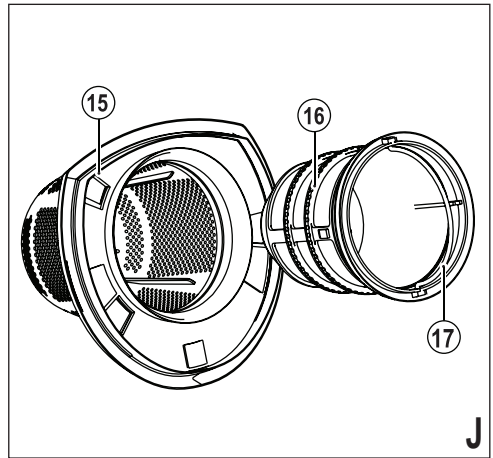
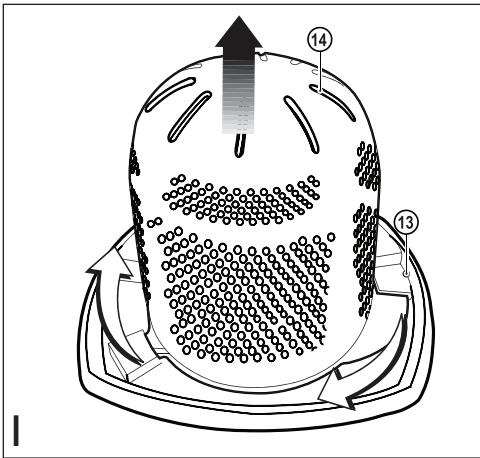
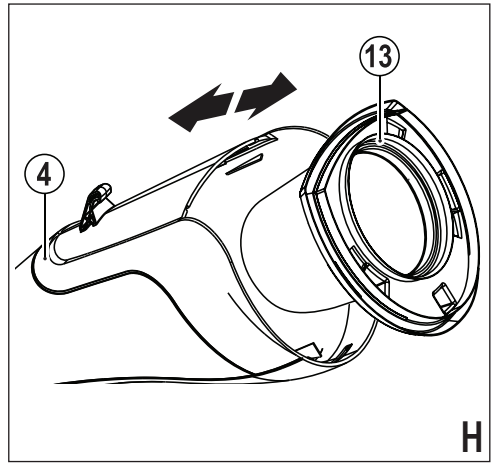
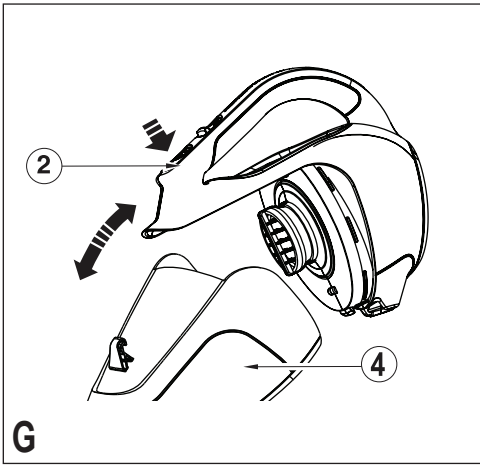


DV1210  
DV6010  
DV9610





## Technical data

		DV6010(H1)	DV9610(H1)	DV1210(H1)
Voltage	V <sub>DC</sub>	6	9.6	12
Weight	kg	1.12	1.26	1.4
Charger		KA100020B	KA150020D	KA150020G
Input Voltage	V <sub>AC</sub>	220	220	220
Output Voltage	V <sub>AC</sub>	10	15	15
Current	mA	200	200	200
Approx. charge time	h	16	16	18
<b>Battery</b>				
Voltage	V <sub>DC</sub>	6	9.6	12
Type		NiCD	NiCD	NiCD

## Intended use

Your Black & Decker Dustbuster® handheld vacuum cleaner has been designed for light dry vacuum cleaning purposes. This appliance is intended for household use only.

## Safety instructions



**Warning! Read all safety warnings and all instructions.** Failure to follow the warnings and instructions listed below may result in electric shock, fire and/or serious injury.



**Warning!** When using battery-powered appliances, basic safety precautions, including the following, should always be followed to reduce the risk of fire, leaking batteries, personal injury and material damage.

- ◆ Read all of this manual carefully before using the appliance.
- ◆ The intended use is described in this manual. The use of any accessory or attachment or the performance of any operation with this appliance other than those recommended in this instruction manual may present a risk of personal injury.
- ◆ Retain this manual for future reference.

## Using your appliance

- ◆ Do not use the appliance to pick up liquids or any materials that could catch fire.
- ◆ Do not use the appliance near water.
- ◆ Do not immerse the appliance in water.
- ◆ Never pull the charger lead to disconnect the charger from the socket. Keep the charger lead away from heat, oil and sharp edges.
- ◆ This appliance is not intended for use by young or infirm persons without supervision. Children must be supervised to ensure they do not play with the appliance.
- ◆ The appliance should be supplied via a residual current device (RCD) with a tripping current of not more than 30mA.

## After use

- ◆ Unplug the charger before cleaning the charger or charging base.

ing base.

- ◆ When not in use, the appliance should be stored in a dry place.
- ◆ Children should not have access to stored appliances.

## Inspection and repairs

- ◆ Before use, check the appliance for damaged or defective parts. Check for breakage of parts, damage to switches and any other conditions that may affect its operation.
- ◆ Do not use the appliance if any part is damaged or defective.
- ◆ Have any damaged or defective parts repaired or replaced by an authorized repair agent.
- ◆ Regularly check the charger lead for damage. Replace the charger if the lead is damaged or defective.
- ◆ Never attempt to remove or replace any parts other than those specified in this manual.

## Additional safety instructions - batteries and chargers

### Batteries

- ◆ Never attempt to open for any reason.
- ◆ Do not expose the battery to water.
- ◆ Do not expose the battery to heat.
- ◆ Do not store in locations where the temperature may exceed 40°C.
- ◆ Charge only at ambient temperatures between 10°C and 40°C.
- ◆ Charge only using the charger provided with the appliance/tool. Using the wrong charger could result in an electric shock or overheating of the battery.
- ◆ When disposing of batteries, follow the instructions given in the section "Protecting the environment".
- ◆ Do not damage/deform the battery pack either by puncture or impact, as this may create a risk of injury and fire.
- ◆ Do not charge damaged batteries.
- ◆ Under extreme conditions, battery leakage may occur. When you notice liquid on the batteries carefully wipe the liquid off using a cloth. Avoid skin contact.
- ◆ In case of skin or eye contact, follow the instructions below.

**Warning!** The battery fluid may cause personal injury or damage to property. In case of skin contact, immediately rinse with water. If redness, pain or irritation occurs seek medical attention. In case of eye contact, rinse immediately with clean water and seek medical attention.

### Chargers

Your charger has been designed for a specific voltage. Always check that the mains voltage corresponds to the voltage on the rating plate.

**Warning!** Never attempt to replace the charger unit with a regular mains plug.

- ◆ Use your Black & Decker charger only to charge the bat-

tery in the appliance/tool with which it was supplied. Other batteries could burst, causing personal injury and damage.

- ◆ Never attempt to charge nonrechargeable batteries.
- ◆ If the supply cord is damaged, it must be replaced by the manufacturer or an authorised Black & Decker Service Centre in order to avoid a hazard.
- ◆ Do not expose the charger to water.
- ◆ Do not open the charger.
- ◆ Do not probe the charger.
- ◆ The appliance/tool/battery must be placed in a well ventilated area when charging.

### Safety of others

- ◆ This appliance is not intended for use by persons (including children) with reduced physical, sensory or mental capabilities, or lack of experience and knowledge, unless they have been given supervision or instruction concerning the use of the appliance by a person responsible for their safety.
- ◆ Children should be supervised to ensure that they do not play with the appliance.

### Residual risks.

Additional residual risks may arise when using the tool which may not be included in the enclosed safety warnings. These risks can arise from misuse, prolonged use etc.

Even with the application of the relevant safety regulations and the implementation of safety devices, certain residual risks can not be avoided. These include:

- ◆ **Injuries caused by touching any rotating/moving parts.**
- ◆ **Injuries caused when changing any parts, blades or accessories.**
- ◆ **Injuries caused by prolonged use of a tool. When using any tool for prolonged periods ensure you take regular breaks.**
- ◆ **Impairment of hearing.**
- ◆ **Health hazards caused by breathing dust developed when using your tool (example:- working with wood, especially oak, beech and MDF.)**

### Electrical safety

Your charger has been designed for a specific voltage. Always check that the mains voltage corresponds to the voltage on the rating plate. Never attempt to replace the charger unit with a regular mains plug.

### Symbols on the charger



Read all of this manual carefully before using the appliance.



This tool is double insulated; therefore no earth wire is required. Always check that the power supply corresponds to the voltage on the rating plate.



Fail-safe isolating transformer. The mains supply is electrically separated from the transformer output.



Short circuit proof safety isolating transformer. The mains supply is electrically separated from the transformer output.



The charger automatically shuts off if the ambient temperature becomes too high. As a consequence the charger will be inoperable. The charging base must be disconnected from the mains supply and taken to an authorised service centre for repair.



The charging base is intended for indoor use only.

### Features

This tool includes some or all of the following features.

1. On/off switch
2. Bowl release button
3. Charging indicator
4. Dust bowl
5. Dust collector
6. Charger
7. Charging base

### Assembly

#### Accessories (fig. A & B) ( DV9610, DV1210 Only)

These models may be supplied with some of the following accessories:

- ◆ An Integrated brush tool (8) for furniture and stairs.
- ◆ An Integrated crevice tool (9) for confined spaces.

#### The integrated brush tool (Fig. A). (DV9610, DV1210 Only)

- ◆ Flip down the brush tool (8) at the end of the dust collector.

#### The integrated crevice tool (Fig. B). (DV9610, DV1210 Only)

- ◆ Extend the crevice tool (9) by pulling the crevice tool (9) until it locks into position.
- ◆ Retract the crevice tool (9) by pressing the area (10) and pushing the crevice tool (9) back into the dust collector (5).

### Use

- ◆ Before first use, the battery must be charged for at least 24 hours.
- ◆ Place the appliance on the charging base whenever it is not in use.

### Charging the battery (Fig.C)

- ◆ Make sure that the appliance is switched off. The battery will not be charged with the on/off switch in the on position.
- ◆ Place the appliance on the charging base (7) (Fig. C).
- ◆ Plug in the charger. Switch on at the mains. The charging indicator (3) will be lit.

◆ Leave the appliance to charge for at least 16 hours. While charging, the charger may become warm. This is normal and does not indicate a problem. The appliance can be left connected to the charger indefinitely. The charging indicator (3) will be lit as long as the appliance is connected to the plugged-in charger.

**Warning!** Do not charge the battery at ambient temperatures below 4 °C or above 40 °C.

### Switching on and off (fig. D)

- ◆ To switch the appliance on, slide the on/off switch (1) forward to position 1.
- ◆ To switch the appliance off, slide the on/off switch (1) back to position 0.

### Rotating the dust collector (fig. E) (DV9610 & DV1210 Only)

The nozzle can be rotated for better access in tight spots.

- ◆ Press the rotation release catch (12).
- ◆ Rotate the nozzle to the left or right until it clicks into place.

### Optimising the suction force

In order to keep the suction force optimised, the filters must be cleared regularly during use.

### Emptying and cleaning the product.

#### Emptying the dust bowl (fig. F).

- ◆ Press the release latches (11) and pull the dust collector (5) straight off.
- ◆ Empty the contents of the bowl.
- ◆ To replace the dust collector, place it back onto the handle until it "clicks" firmly into position.

#### Removing the dust bowl and filters (fig. G, H, I & J).

**Warning!** The filters are re-usable and should be cleaned regularly.

- ◆ Press the release latch (2) and pull the dust bowl (4) straight off.
- ◆ While holding the dust bowl over a bin or sink, pull out the filter (13) to empty the contents of the bowl.
- ◆ To replace the dust bowl, place it back onto the handle until it "clicks" firmly into position.

**Warning!** Never use the appliance without the filters. Optimum dust collection will only be achieved with clean filters.

#### Pre-filter (fig. I) (DV6010)

The Filter and pre-filter can be separated to allow better cleaning.

- ◆ Twist the pre-filter (14) in a clockwise direction and lift from the filter (13).

#### Quick clean filter (fig. J) (DV9610 & DV1210)

- ◆ Lift the filter cleaning handle (17).
- ◆ Whilst holding the quick clean filter housing (15) turn the

filter cleaning handle (17) to perform a quick clean of the filter (16).

- ◆ Pull the filter (16) out of the quick clean filter housing (15) for more thorough cleaning.

### Cleaning the dust bowls and filters

- ◆ The dust bowls and filters can be washed in warm soapy water.
- ◆ Make sure that the filters and the dust bowl are dry before re-fitting.

### Replacing the filters

The filters should be replaced every 6 to 9 months and when ever worn or damaged.

Replacement filters are available from your Black & Decker dealer.

### Maintenance

Your Black & Decker corded/cordless appliance/tool has been designed to operate over a long period of time with a minimum of maintenance. Continuous satisfactory operation depends upon proper tool care and regular cleaning.

**Warning!** Before performing any maintenance on corded/cordless power tools:

- ◆ Switch off and unplug the appliance/tool.
- ◆ Or switch off and remove the battery from the appliance/tool if the appliance/tool has a separate battery pack.
- ◆ Or run the battery down completely if it is integral and then switch off.
- ◆ Unplug the charger before cleaning it. Your charger does not require any maintenance apart from regular cleaning.
- ◆ Regularly clean the ventilation slots in your appliance/tool/charger using a soft brush or dry cloth.
- ◆ Regularly clean the motor housing using a damp cloth. Do not use any abrasive or solvent-based cleaner.

### Protecting the environment



Separate collection. This product must not be disposed of with normal household waste.

Should you find one day that your Black & Decker product needs replacement, or if it is of no further use to you, do not dispose of it with household waste. Make this product available for separate collection.



Separate collection of used products and packaging allows materials to be recycled and used again. Re-use of recycled materials helps prevent environmental pollution and reduces the demand for raw materials.

Local regulations may provide for separate collection of electrical products from the household, at municipal waste sites or by the retailer when you purchase a new product.

## Battery



If you want to dispose of the product yourself, the battery must be removed as described below and disposed of in accordance with local regulations.

- ◆ Preferably discharge the battery by operating the appliance until the motor stops.
- ◆ Press the release button (2) and remove the dust bowl (4).
- ◆ Remove the seven screws holding the body of the appliance together.
- ◆ Lift the housing cover away from the assembly.
- ◆ Detach all lead connections from the battery pack.
- ◆ Remove battery pack.
- ◆ Place the battery in a suitable packaging to ensure that the terminals cannot be short-circuited.
- ◆ Take the battery to your service agent or to a local recycling station.

Once removed, the battery cannot be refitted.

## 기술자료

		DV6010(H1)	DV9610(H1)	DV1210(H1)
전압	V <sub>DC</sub>	6	9.6	12
무게	kg	1.12	1.26	1.4
<b>충전기</b>		KA100020B	KA150020D	KA150020G
사용전압	V <sub>AC</sub>	220	220	220
출력전압	V <sub>AC</sub>	10	15	15
전류	mA	200	200	200
완전충전시간 (대략)	h	16	16	18
<b>배터리</b>				
전압	V <sub>DC</sub>	6	9.6	12
타입		NICD	NICD	NICD

## 사용처

귀하께서 구매하신 블랙앤데커 소형 진공청소기는 건조상태에서의 가벼운 진공청소작업을 위해 특별히 설계된것 입니다. 본 제품은 가정용 청소기입니다.

## 안전 지침



**경고!** 모든 안전 지침과 사용설명서를 읽으십시오. 아래에 나열된 경고사항과 설명을 따르지 않을 경우 감전, 화재 및/또는 심한 부상을 초래할 수 있습니다.



**경고!** 주 전원으로 작동하는 기기를 사용할 경우 다음과 같은 기본 안전 예방조치들을 항상 따라야만 화재, 감전, 신체 부상 및 기기 파손 등 현상을 줄일 수 있습니다.

- 기기를 사용하기 전에 본 사용설명서의 모든 내용을 자세히 읽으십시오.
- 사용방법은 본 사용설명서에 설명되어 있습니다. 본 사용설명서에서 권장한 사용법을 따르지 않고 다른 액세서리 또는 부착물을 사용할 경우에는 신체 부상 위험이 따를 수 있습니다.
- 사용설명서를 잘 보관하여 나중에 참조할 수 있도록 하십시오.

## 제품 사용시

- 본 제품으로 화재를 일으킬 수 있는 액체나 물질을 빨아들이지 마십시오.
- 물과 가까이에서 청소기를 사용하지 마십시오.
- 충전기를 소켓에서 분리할 때 절대로 충전기 전원 선을 잡아당기지 마십시오. 충전기 전원 선이 열, 기름 및 날카로운 모서리에 닿지 않도록 하십시오.
- 본 제품을 어린이나 심신 허약자 또는 초보자가 사용할 때는 안전을 책임질 수 있는 사람의 관리하에 있어야 합니다. 어린이가 본 제품을 가지고 놀지 못하도록 항상 주의해야 합니다.
- 본 청소기는 어린이나 노약자가 사용하기에 적합하지 않으므로 이들이 사용할 경우에는 보호자의 적절한 안전 지도가 필요합니다. 특히 어린이들이 청소기를 가지고 놀지 않도록 해야 합니다.

- 본 기구는 전류차단기와 연결되어야 하며, 전류차단기의 전류량은 최저로 30mA이어야 합니다.

## 제품 사용후

- 충전기 또는 충전 거치대를 청소하기 전에 충전기의 플러그를 뽑으십시오.
- 사용하지 않을 때에는 본 제품을 습기가 없는 건조한 장소에 보관해야 합니다.
- 어린이들의 손이 닿지 않는 곳에 보관하여 주십시오.

## 검사 및 수리

- 사용전엔 반드시 각 부품들의 상황을 자세히 검사하여야 합니다. 부속품 및 스위치에 파손이 있는지 혹은 다른 부위에 이상이 있는지를 자세히 체크한 뒤에 본 제품을 사용 합니다.
- 부속품에 파손이 있거나 결여가 있는 경우 본 제품을 사용하지 않습니다.
- 파손되었거나 결여가 있는 부속품의 수리 혹은 교체는 반드시 당사에서 지정한 수리점을 이용해야 합니다.
- 항상 충전기리드의 상황을 체크하 여야 합니다. 리드에 파손이 있거나 결여가 있는 경우 반드시 충전기를 새것으로 교체하여야 합니다.
- 부품의 제거와 교체는 반드시 사용 설명서의 지시대로 진행하여야 합니다.

## 배터리 및 충전기에 대한 추가 안전 지시 사항

## 배터리

- 어떤 이유론든 배터리 팩을 절대 열지 마십시오.
- 배터리에 물이 닿지 않도록 하십시오.
- 배터리가 열에 노출되지 않도록 하십시오.
- 온도가 40°C를 초과될 수 있는 곳에 보관하지 마십시오.
- 주변 온도가 10°C-40°C 사이에 있을 때에만 충전하십시오.
- 충전할 때는 이 제품과 함께 제공된 충전기만 사용해야 합니다.
- 배터리를 폐기할 때는 "환경 보호" 섹션에 나와 있는 지시 사항을 따르십시오.
- 구멍을 내거나 충격을 주는 등의 방식으로 배터리 팩을 훼손/변형시키지 마십시오. 부상이나 화재를 일으킬 위험이 있습니다.
- 파손된 배터리를 충전하지 마세요.
- 극단적인 상황에서 배터리 누출이 발생할수있습니다. 만약 배터리에 액체가 있는것을 발견하셨다면 천으로 조심스레 액체를 닦으시고 피부와 접촉하는것을 피하세요.
- 만약 피부와 눈에 닿았다면 아래의 설명대로 하세요.

**경고!** 배터리 액체는 개인적인 손상과 재산 손실을 초래할 수 있습니다. 만일 피부에 닿았다면 즉각 물로 씻어내세요. 만약 홍조, 통증 혹 과민증이 나타난다면 치료를 받으세요. 만약 눈에 닿았다면 즉각 맑은 물로 씻어내고 치료를 받으세요.

## 충전기

사용하는 충전기의 전압은 220V 60Hz에서 사용하도록 제작되었습니다. 전원전압이 제품 표기 사항에 적합한 전압과 부합되도록 항상 확인하세요.

**경고!** 충전기를 일반 전원플러그와 대체 하려고 시도하지 마세요.

- ◆ 청소기와 함께 제공된 배터리를 충전할 때는 Black & Decker 충전기만 사용하십시오. 다른 배터리를 사용하면 배터리가 폭발하여 신체 부상을 당하거나 손해를 입을 수 있습니다.
- ◆ 절대로 비충전식 배터리를 충전하려고 하지 마십시오.
- ◆ 손상된 코드는 즉시 교체하십시오.
- ◆ 충전기에 물이 닿지 않도록 하십시오.
- ◆ 충전기를 해체하거나 열지 마십시오.
- ◆ 충전기를 시험하지 마십시오.
- ◆ 전기제품/청소기/배터리는 충전시 통풍이 잘 되는 곳에 두어야 합니다.

## 기타 안전주의사항

- ◆ 신체나 감각기관 또는 정신적으로 취약하신 분들(어린이들을 포함)은 본 제품을 함부로 사용하지말아 주십시오. 무경험자나 사용방법을 잘 이해하지못하는 분들도 함부로 사용하지말아주십시오. 이런 분들은 안전을 보장해줄수있는 보호자나 숙련자의 감독하에서 사용해주십시오.
- ◆ 어린이들은 절대로 본 제품에 손이 닿지않게 잘 감독해주십시오.

## 전기의 사용안전


본 청소기는 이중절연처리가 되었습니다; 그러므로 지선이 필요없습니다. 실제 전원공급과 청소기에 명시되어있는 전압과의 부합여부를 항상 체크하십시오. 청소기의 사용에서 안전수칙을 철저히 준수하였음에도 불구하고 이런 잔여위험들의 발생을 완벽히 피할수가 없습니다. 이런 잔여위험들은 아래와 같습니다:


- ◆ 회전하거나/운동하고 있는 부품들을 접촉하신 경우 신체상해가 발생할수가 있습니다.
- ◆ 청력손상의 위험이 있습니다.


## 전기의 사용안전


본 제품은 이중절연처리가 되었습니다; 그러므로 지선이 필요없습니다. 실제 전원공급과 제품에 명시되어있는 전압과의 부합여부를 항상 체크하십시오.

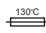
## 충전기에 붙은 기호

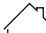
 청소기를 사용하기 전에 본 사용설명서의 모든 내용을 자세히 읽으십시오.

 본 충전기는 이중절연 형식으로 되어 있으므로 접지선이 필요하지 않습니다. 전원 전압이 명판에 표시된 전압과 일치하는지 항상 점검하십시오.

 변압기의 안전 분리의 실패를 뜻 합니다. 주 전원이 변압기 출력장치에서 분리되었음을 뜻합니다.

 단락 보호기능을 가진 안전 절연 변압기입니다. 전원이 변압기 출력으로 부터 전기적으로 분리되어 있습니다.

 주변 온도가 너무 높게 상승하면 충전기는 자동으로 차단됩니다. 따라서, 충전기는 작동되지 않습니다. 충전 거치대를 전원에서 떼어낸 다음 지정 서비스 센터에 수리를 의뢰하십시오.

 충전기 판은 실내사용으로만 되어있습니다.

## 각부 명칭

본 청소기는 아래의 기능 중 일부 또는 전부를 포함하고 있습니다.

1. 켜기/끄기(On/Off) 버튼
2. 볼 해제 버튼 (몸통 위치)
3. 충전 표시등
4. 먼지통 (먼지통 위치)
5. 집진기 (흡입구 방향 조절구)
6. 충전기
7. 충전 거치대

## 조립

**액세서리 조립 (그림 A와 B)(DV9610, DV1210에만 제공됨)**

모델별 다음과 같은 액세서리들이 있을 수 있습니다.

- ◆ 가구,계단용 직물 브러시 (8)
- ◆ 제한 된 공간에서 사용가능한 틈새노즐 (9)

**중합브러시(그림A),(DV9610, DV1210에만 제공됨)**

- ◆ 집진기 뒤쪽의 브러시(8)를 뒤집어주세요.

## 중합흡새노즐(그림B). (DV9610, DV1210에만 제공됨)

- ◆ 흡새노즐(9)을 잠금위치에까지 앞쪽으로 잡아당겨 흡새노즐(9)을 최대한 연장시켜주세요.
- ◆ 흡새노즐(9)을 원위치로 회복하려는 경우 (10)의 위치를 눌러주면서 흡새노즐(9)을 집진기(5)속으로 밀어넣어주세요.

## 사용법

- ◆ 처음 사용하기 전에 배터리를 적어도 24시간 동안 충전해야 합니다.
- ◆ 제품을 사용하지 않을 때에는 항상 충전 거치대에 놓아 두십시오.

## 배터리 충전(그림 C)

- ◆ 청소기의 스위치가 꺼짐 위치에 있는지를 확인해주세요. 청소기의 스위치가 ON위치에 있을때 배터리는 충전이 안됩니다.
  - ◆ 청소기를 충전 거치대(7)(그림 C)에 올려놓습니다.
  - ◆ 충전기의 플러그를 콘센트에 꽂습니다. 전원을 켭니다. 충전 표시등(3)이 켜집니다.
  - ◆ 제품을 적어도 16시간 동안 충전하십시오. 충전 중에 충전기가 뜨거워질 수 있는데 이는 정상적인 현상으로 고장을 뜻하지 않습니다. 제품을 충전기에 연결한 상태로 계속 놔두어도 괜찮습니다. 제품이 충전기에 연결되어 있는 동안 충전 표시등(3)은 계속 켜져 있습니다.
- 경고!** 주변 온도가 4°C 미만이거나 40°C 이상인 경우에는 배터리를 충전하지 마십시오.

## 전원 켜기 및 끄기(그림 D)

- ◆ 제품을 켜려면 On/Off 스위치(1)를 "1" 위치로 밀어냅니다.
- ◆ 제품을 끄려면 On/Off 스위치(1)를 "0" 위치로 되돌려 놓습니다.

## 입구 방향 조절구(그림E) (DV9610, DV1210에만 제공됨)의 회전

비좁은 구석지역의 진출이 편리해질수 있도록 회전할수있는 노즐을 설계하였습니다.

- ◆ 회전해제개치(12)를 눌러주세요.
- ◆ 노즐을 왼쪽 또는 오른쪽으로 회전시키되 딸깍 소리가 나면 제대로 고정된것 입니다.

## 최고의 흡입효과의 유지

최고의 흡입효과를 유지하려면, 필터를 정기적으로 청소하여야 합니다.

## 청소기 속 내용물을 비우고 청소하기

### 먼지통을 비우기(그림F)

- ◆ 해제 레치(11)을 눌러서 집진기(5)를 바로 꺼내주세요.
- ◆ 불속의 내용물을 비워주세요.

- ◆ 집진기를 원위치로 복귀시키려면 손잡이쪽으로 다시 꽃아넣되 딸깍 소리가 나면 제대로 고정된것입니다.

## 먼지통과 필터의 제거(그림G,H,I & J)

**경고!** 필터는 재사용될수 있는 부품으로 정기적으로 청소해주어야 합니다.

- ◆ 해제리치(2)를 눌러서 먼지통(4)을 바로 분리해주세요.
- ◆ 먼지통을 쓰레기통위로 추켜들고 필터(13)를 떼내어 불속의 내용물을 비워주세요.
- ◆ 먼지통을 원위치로 복귀시키려면 손잡이쪽으로 다시 꽃아넣되 딸깍 소리가 나면 제대로 고정된것입니다.

**경고!** 필터가 없이 청소기를 사용하면 절대로 안됩니다. 먼지청소효과는 필터가 깨끗해야만이 최고의 효과를 발휘할수 있습니다.

## 프리필터(그림I)(DV6010)

필터와 프리필터를 분리시켜 한결 업그레이드된 청소효과를 얻을수가 있습니다.

- ◆ 프리필터(14)를 시계바늘방향으로 비틀면서 필터(13)에서 제거해주세요.

## 퀵 클린 필터(그림J)(DV9610&DV1210)

- ◆ 필터청소손잡이(17)를 위로 들어주세요.
- ◆ 퀵 클린 필터 몸체(15)를 잡고있는 동안 퀵 클린 손잡이(17)를 돌려서 필터(16)의 퀵 클린을 실시해주세요.
- ◆ 필터(16)를 퀵 클린 필터 하우징(15)에서 분리해내어 철저히 청소해주세요.

## 먼지통과 필터의 청소

- ◆ 먼지통과 필터는 따스한 비누물에서 씻어주세요.
- ◆ 먼지통과 필터를 세탁하고나서 완전히 물기를 없앤뒤 청소기에 설치해주세요.

## 필터 교체

필터는 매 6~9 개월 마다, 또는 마모/파손된 경우에는 새것으로 교체해야 합니다.

교체용 필터 Black & Decker 판매점에서 구입할 수 있습니다.

## 유지보수 및 청결유지

Black & Decker 무선 진공 청소기는 사용수명이 긴 반면에 유지보수를 최소화하도록 설계되었습니다. 청소기에 대한 적당한 유지보수와 정기적인 청결유지 작업은 청소기의 지속적이고 만족스런 작동수명을 보장해 주는 관건입니다.

**경고!** 무선 진공 청소기에 대한 유지보수 작업을 진행하기 전에:

- ◆ 청소기를 끄고 플러그를 뽑으십시오.
- ◆ 청소기에 별도의 배터리 팩이 있는 경우에는 청소기를 끄고 배터리 팩을 제거하십시오.

- ◆ 만일 배터리 팩이 내장된 것이어서 분리가 불가능한 경우에는 배터리를 완전히 방전시킨 다음 청소기를 고십시오.
- ◆ 충전기 청소를 하기 전에 충전기의 플러그를 뽑으십시오. 충전기는 자주 청소하는 외에 기타 유지보수가 필요하지 않습니다.
- ◆ 부드러운 브러시나 마른 천으로 청소기의 환기공을 자주 청소하십시오.
- ◆ 젖은 천으로 청소기의 걸면을 자주 닦으십시오. 연마세척제나 유성 세제를 사용하지 마십시오.

## 환경 보호



분리 수거. 본 제품을 일반 가정용 쓰레기로 처리하면 안됩니다.

Black & Decker 제품을 교체해야 할 경우, 또는 제품이 더 이상 필요되지 않을 경우, 일반 가정쓰레기와 구분하여 처리해야 합니다. 분리 수거하십시오.



사용하던 제품과 포장을 분리 수거하면 자원을 재활용 및 재사용할 수 있습니다. 재활용 자원을 이용하면 환경 오염이 방지되고 고철 자원에 대한 수요를 줄일 수 있습니다.

지역쓰레기처리장 또는 판매처에 현재 규정에 따라 전자제품 및 가정 쓰레기 구분에 관한 정보를 문의하십시오.

## 배터리



제품을 직접 폐기하실 경우, 아래의 절차에 따라 배터리를 분리하시고 지역 법규에 따라 처리해야 합니다.

- ◆ 청소기를 멈출때까지 작동시켜 배터리를 충분히 방전시켜주세요.
- ◆ 해제버튼(2)을 눌러서 먼지통(4)를 제거하여주세요.
- ◆ 청소기의 본체를 하나로 고정하는 나사 개를 모두 제거하십시오.
- ◆ 몸체 커버를 들어 올려서 어셈블리로 부터 제거하십시오.
- ◆ 모터 어셈블리에서 모든 연결선을 제거하십시오.
- ◆ 모터 어셈블리를 제거하십시오.
- ◆ 배터리를 적절한 포장에 넣어 전극이 합선되지 않도록 하십시오.
- ◆ 배터리를 서비스 센터나 현지 재활용 센터에 보내십시오. 배터리는 일단 제거되면 다시 장착할 수 없습니다.

배터리는 일단 제거되면 다시 장착할 수 없습니다.

