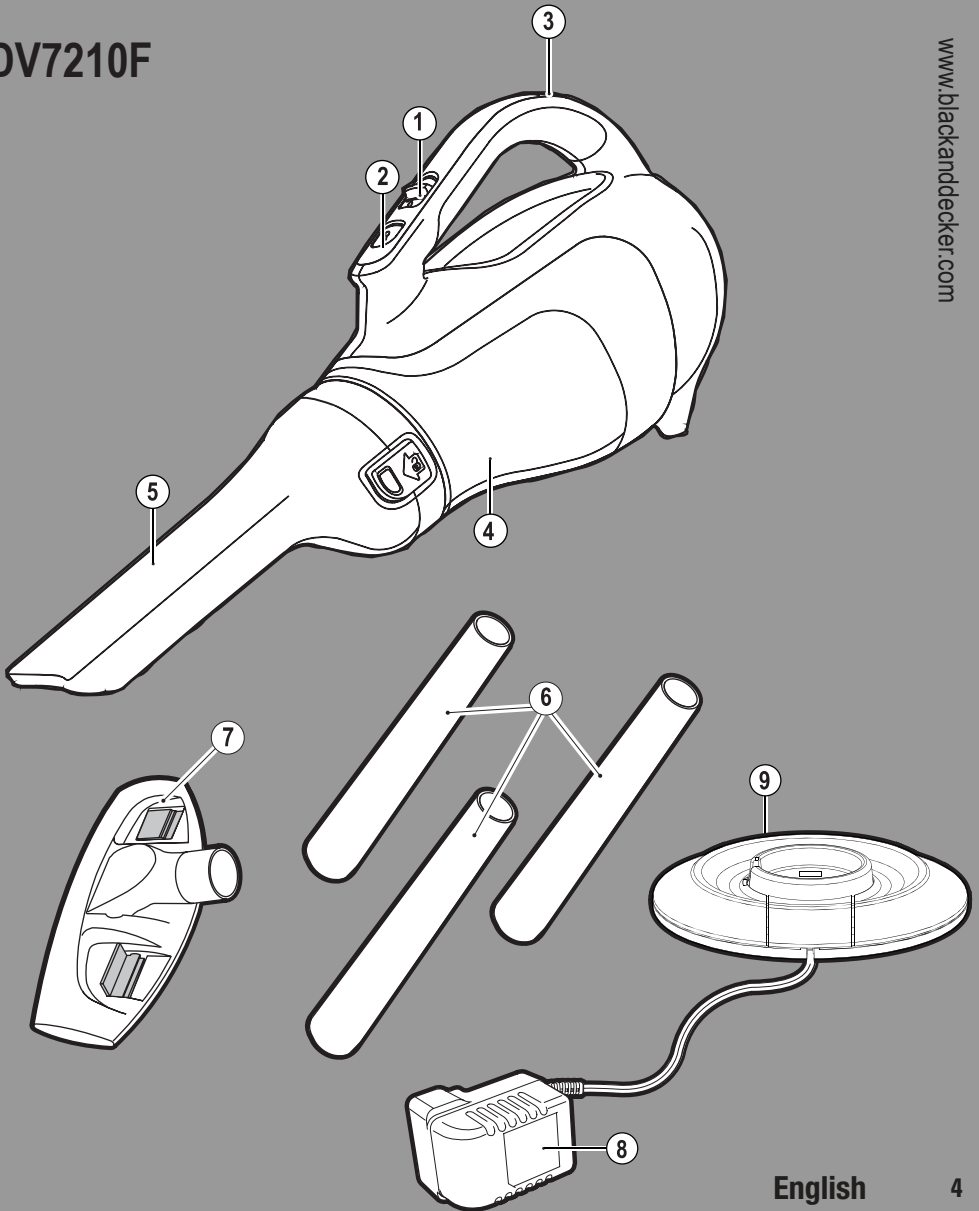
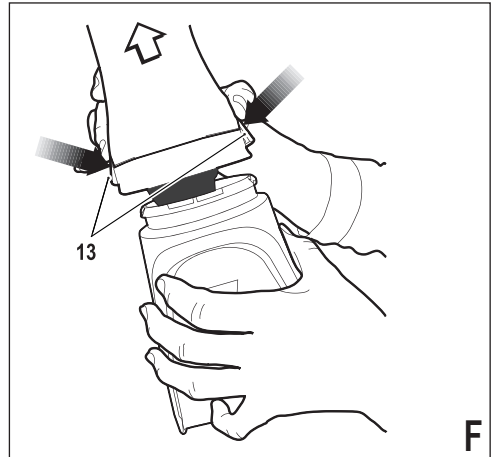
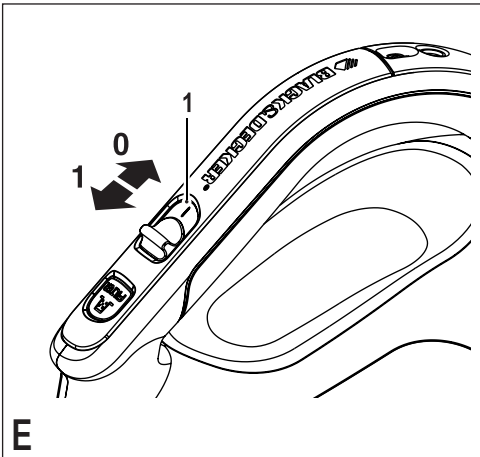
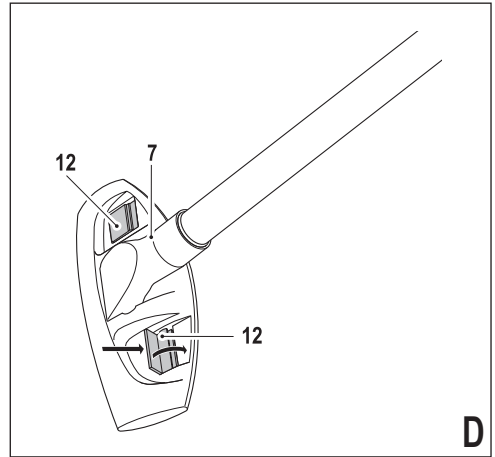
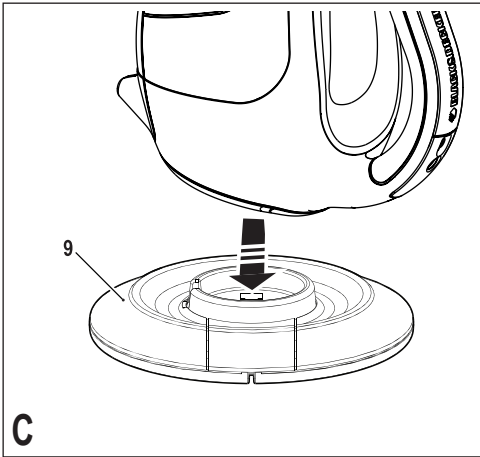
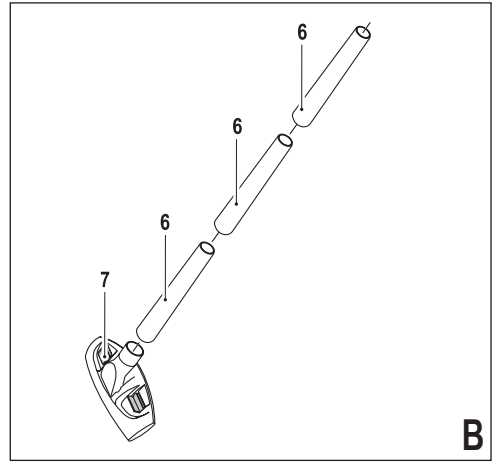
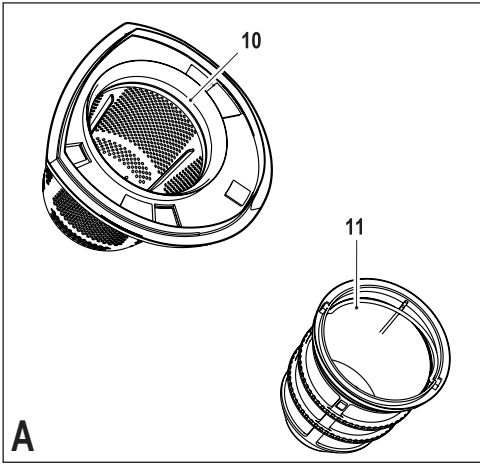


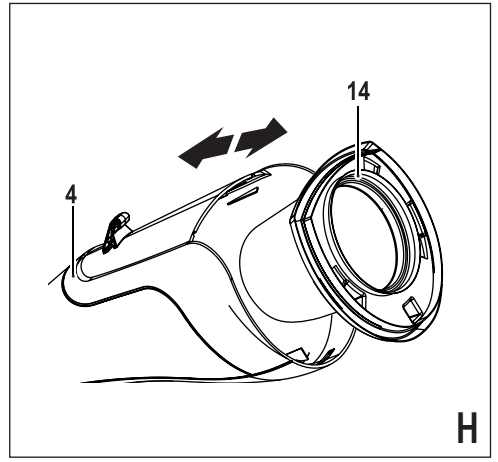
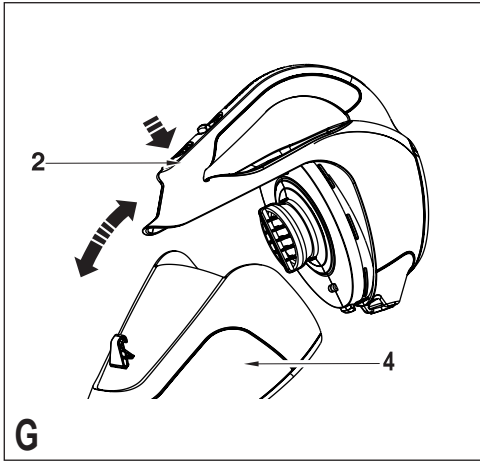
DV7210F

www.blackanddecker.com



English	4
한국어	8





DV7210F DUSTBUSTER


Technical data


		DV7210F (H1)
Voltage	V_{dc}	7.2
Battery	Type	NiCd
Weight	kg	1.13
Charger		VA110020B
Input voltage	V_{ac}	220
Output voltage	V_{ac}	11.58
Current	mA	200
Approximate charge time	h	16
Weight	kg	0.17

Intended use

Your Black & Decker Dustbuster® handheld vacuum cleaner has been designed for light dry vacuum cleaning purposes. This appliance is intended for household use only.

Safety instructions

 **Warning! Read all safety warnings and all instructions.** Failure to follow the warnings and instructions listed below may result in electric shock, fire and/or serious injury.

 **Warning!** When using battery-powered appliances, basic safety precautions, including the following, should always be followed to reduce the risk of fire, leaking batteries, personal injury and material damage.

- ◆ Read all of this manual carefully before using the appliance.
- ◆ The intended use is described in this manual. The use of any accessory or attachment or the performance of any operation with this appliance other than those recommended in this instruction manual may present a risk of personal injury.
- ◆ Retain this manual for future reference.

Using your appliance

- ◆ Do not use the appliance to pick up liquids or any materials that could catch fire.
- ◆ Do not use the appliance near water.
- ◆ Do not immerse the appliance in water.
- ◆ Never pull the charger lead to disconnect the charger from the socket. Keep the charger lead away from heat, oil and sharp edges.
- ◆ This appliance can be used by children aged from 8 years and above and persons with reduced physical, sensory or mental capabilities or lack of experience and knowledge if they have been given supervision or instruction concerning use of the appliance in a safe way and understand the hazards involved. Children shall not play with the appliance. Cleaning and user maintenance shall not be made by children without supervision.

Inspection and repairs

- ◆ Before use, check the appliance for damaged or defective parts. Check for breakage of parts, damage to switches and any other conditions that may affect its operation.
- ◆ Do not use the appliance if any part is damaged or defective.
- ◆ Have any damaged or defective parts repaired or replaced by an authorized repair agent.
- ◆ Regularly check the charger lead for damage. Replace the charger if the lead is damaged or defective.
- ◆ Never attempt to remove or replace any parts other than those specified in this manual.

Additional safety instructions

After use

- ◆ Unplug the charger before cleaning the charger or charging base.
- ◆ When not in use, the appliance should be stored in a dry place.
- ◆ Children should not have access to stored appliances.

Residual risks.

Additional residual risks may arise when using the tool which may not be included in the enclosed safety warnings. These risks can arise from misuse, prolonged use etc.

Even with the application of the relevant safety regulations and the implementation of safety devices, certain residual risks can not be avoided. These include:

- ◆ Injuries caused by touching any rotating/moving parts.
- ◆ Injuries caused when changing any parts, blades or accessories.
- ◆ Injuries caused by prolonged use of a tool. When using any tool for prolonged periods ensure you take regular breaks.
- ◆ Impairment of hearing.
- ◆ Health hazards caused by breathing dust developed when using your tool (example:- working with wood, especially oak, beech and MDF.)

Batteries and chargers

Batteries

- ◆ Never attempt to open for any reason.
- ◆ Do not expose the battery to water.
- ◆ Do not expose the battery to heat.
- ◆ Do not store in locations where the temperature may exceed 40°C.
- ◆ Charge only at ambient temperatures between 10°C and 40°C.
- ◆ Charge only using the charger provided with the appliance/tool. Using the wrong charger could result in an electric shock or overheating of the battery.
- ◆ When disposing of batteries, follow the instructions given in the section "Protecting the environment".
- ◆ Do not damage/deform the battery pack either by puncture or impact, as this may create a risk of injury and fire.
- ◆ Do not charge damaged batteries.
- ◆ Under extreme conditions, battery leakage may occur. When you notice liquid on the batteries carefully wipe the liquid off using a cloth. Avoid skin contact.
- ◆ In case of skin or eye contact, follow the instructions below.

Warning! The battery fluid may cause personal injury or damage to property. In case of skin contact, immediately rinse with water. If redness, pain or irritation occurs seek medical attention. In case of eye contact, rinse immediately with clean water and seek medical attention.

Chargers

Your charger has been designed for a specific voltage. Always check that the mains voltage corresponds to the voltage on the rating plate.


Warning! Never attempt to replace the charger unit with a regular mains plug.


- ◆ Use your Black & Decker charger only to charge the battery in the appliance/tool with which it was supplied. Other batteries could burst, causing personal injury and damage.
- ◆ Never attempt to charge nonrechargeable batteries.
- ◆ If the supply cord is damaged, it must be replaced by the manufacturer or an authorised Black & Decker Service Centre in order to avoid a hazard.
- ◆ Do not expose the charger to water.
- ◆ Do not open the charger.
- ◆ Do not probe the charger.
- ◆ The appliance/tool/battery must be placed in a well ventilated area when charging.


Electrical safety

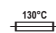
Your charger has been designed for a specific voltage. Always check that the mains voltage corresponds to the voltage on the rating plate. Never attempt to replace the charger unit with a regular mains plug.


Symbols on the charger

 Read all of this manual carefully before using the appliance.

 This tool is double insulated; therefore no earth wire is required. Always check that the power supply corresponds to the voltage on the rating plate.

 Short circuit proof safety isolating transformer. The mains supply is electrically separated from the transformer output.

 The charger automatically shuts off if the ambient temperature becomes too high. As a consequence the charger will be inoperable. The charging base must be disconnected from the mains supply and taken to an authorised service centre for repair.

 The charging base is intended for indoor use only.

Features

This tool includes some or all of the following features.

1. On/off switch
2. Bowl release button
3. Charging indicator
4. Dust bowl
5. Nozzle
6. Extension tubes
7. Floor head
8. Charger
9. Charging base

Fig. A

10. Quick clean filter housing
11. Filter

Assembly

Accessories (fig. B)

These models may be supplied with some of the following accessories:

- ◆ Extension tubes (6).
- ◆ Floor head (7).

Fitting the tubes and floor head (Fig. B).

- ◆ Fit the extension tubes (6) together.
- ◆ Fit the floor head (7) into the wide end of the extension tubes.
- ◆ Fit the narrow end of the extension tubes (6) into the appliance.
- ◆ Alternatively, to use as a hand-held cleaner with brush on stairs and furniture, fit the floor head (7) directly into the appliance.

Use

- ◆ Before first use, the battery must be charged for at least 24 hours.
- ◆ Place the appliance on the charging base whenever it is not in use.

Charging the battery (Fig. C)

- ◆ Make sure that the appliance is switched off. The battery will not be charged with the on/off switch in the on position.
- ◆ Place the appliance on the charging base (9) (Fig. C).
- ◆ Plug in the charger. Switch on at the mains. The charging indicator (3) will be lit.
- ◆ Leave the appliance to charge for at least 16 hours.

While charging, the charger may become warm. This is normal and does not indicate a problem. The appliance can be left connected to the charger indefinitely. The charging indicator (3) will be lit as long as the appliance is connected to the plugged-in charger.

Warning! Do not charge the battery at ambient temperatures below 4 °C or above 40 °C.

Activating the brush (fig. D)

Use the switches (12) on the floor head (7) to lower or raise the bristles on the brush.

- ◆ Lower the bristles for cleaning carpets or rugs.
- ◆ Raise the bristles for cleaning hard floors, such as wood, tile or marble.

Optimising the suction force

In order to keep the suction force optimised, the filters must be cleared regularly during use.

Emptying and cleaning the product.

Switching on and off (fig. E)

- ◆ To switch the appliance on, slide the on/off switch (1) forward to position 1.
- ◆ To switch the appliance off, slide the on/off switch (1) back to position 0.

Quick empty the dust bowl (fig. F).

- ◆ Press the release latches (13) and pull the nozzle (5) straight off.
- ◆ Empty the contents of the bowl.
- ◆ To replace the nozzle, place it back onto the handle until it "clicks" firmly into position.

Removing the dust bowl and filters (fig.G&H).

Warning! The filters are re-usable and should be cleaned regularly.

- ◆ Press the release latch (2) and pull the dust bowl (4) straight off.
- ◆ While holding the dust bowl over a bin, pull out the filter assembly (14) to empty the contents of the bowl.
- ◆ To replace the dust bowl, place it back onto the handle until it "clicks" firmly into position.

Warning! Never use the appliance without the filters. Optimum dust collection will only be achieved with clean filters.

Quick clean filter (fig. I)

- ◆ Lift the filter cleaning handle (15).
- ◆ Whilst holding the quick clean filter housing (10) turn the filter cleaning handle (15) to perform a quick clean of the filter (11).
- ◆ Pull the filter (11) out of the quick clean filter housing (10) for more thorough cleaning.

Cleaning the dust bowls and filters

- ◆ The dust bowls and filters can be washed in warm soapy water.
- ◆ Make sure that the filters and the dust bowl are dry before re-fitting.

Replacing the filters

The filters should be replaced every 6 to 9 months and whenever worn or damaged.

Replacement filters are available from your Black & Decker dealer:

For models: DV7210F use filter part number VF110-XJ

Maintenance

Your Black & Decker corded/cordless appliance/tool has been designed to operate over a long period of time with a minimum of maintenance. Continuous satisfactory operation depends upon proper tool care and regular cleaning.

Warning! Before performing any maintenance on corded/cordless power tools:

- ◆ Switch off and unplug the appliance/tool.
- ◆ Or switch off and remove the battery from the appliance/tool if the appliance/tool has a separate battery pack.
- ◆ Or run the battery down completely if it is integral and then switch off.
- ◆ Unplug the charger before cleaning it. Your charger does not require any maintenance apart from regular cleaning.
- ◆ Regularly clean the ventilation slots in your appliance/tool/charger using a soft brush or dry cloth.
- ◆ Regularly clean the motor housing using a damp cloth. Do not use any abrasive or solvent-based cleaner.

Protecting the environment



Separate collection. This product must not be disposed of with normal household waste.

Should you find one day that your Black & Decker product needs replacement, or if it is of no further use to you, do not dispose of it with household waste. Make this product available for separate collection.



Separate collection of used products and packaging allows materials to be recycled and used again. Re-use of recycled materials helps prevent environmental pollution and reduces the demand for raw materials.

Local regulations may provide for separate collection of electrical products from the household, at municipal waste sites or by the retailer when you purchase a new product.

Battery



If you want to dispose of the product yourself, the battery must be removed as described below and disposed of in accordance with local regulations.

- ◆ Preferably discharge the battery by operating the appliance until the motor stops.
- ◆ Press the release button (2) and remove the dust bowl (4).
- ◆ Remove the seven screws holding the body of the appliance together.
- ◆ Lift the housing cover away from the assembly.
- ◆ Detach all lead connections from the battery pack.
- ◆ Remove battery pack.
- ◆ Place the battery in a suitable packaging to ensure that the terminals cannot be short-circuited.
- ◆ Take the battery to your service agent or to a local recycling station.

Once removed, the battery cannot be refitted.

ADV1210/ADV1220 DUSTBUSTER

기술 데이터

		ADV1210 (유형1)	ADV1220 (유형1)
전압	V _{dc}	12	12
무게	kg	1.03	1.29

용도

Black & Decker Dustbuster® 아래 나열된 경고와 지시 사항을 준수하지 않으면 감전, 화재 및/또는 심각한 부상을 초래할 수 있습니다.

안전 지침



경고! 모든 안전 경고와 모든 지시사항을 읽으십시오. 아래 나열된 경고와 지시 사항을 준수하지 않으면 감전, 화재 및/또는 심각한 부상을 초래할 수 있습니다.



경고! 배터리로 구동되는 제품을 사용할 때는 화재, 배터리 누액, 신체 부상 및 중대한 손상의 위험을 줄이기 위해 항상 다음과 같은 기본적인 안전 주의 사항에 따라 사용해야 합니다.

- ◆ 제품을 사용하기 전에 본 사용 설명서 전체 내용을 잘 읽고 숙지해 주십시오.
- ◆ 본 사용 설명서에서 권장하는 방식 이외의 다른 방식으로 본 제품을 조작하거나 액세서리 또는 부속물을 사용하는 경우 신체 부상의 위험이 있을 수 있습니다.
- ◆ 향후 참고할 수 있도록 본 사용 설명서를 잘 보관해 두십시오.

제품 사용

- ◆ 본 제품으로 화재를 일으킬 수 있는 액체나 물질을 빨아들이지 마십시오.
- ◆ 본 제품을 물 근처에서 사용하지 마십시오.
- ◆ 본 제품을 물에 담그지 마십시오.
- ◆ 충전기를 소켓에서 분리할 때 절대로 충전기 리드 선을 잡아당기지 마십시오. 충전기 리드 선이 열, 오일 및 날카로운 가장자리에 닿지 않도록 하십시오.
- ◆ 안전 책임자의 감독 또는 제품 사용과 관련된 지시 사항이 제공되고 관련된 위험 사항을 이해한 경우에만 8세 이상의 어린이 및 신체, 지각 또는 정신 능력이 낮거나 경험 및 지식이 부족한 사람이 본 제품을 사용할 수 있습니다. 어린이가 제품을 가지고 놀게 해서는 안됩니다. 청소 및 사용자 유지 보수를 할 때 감독 없이 어린이 혼자 해서는 안됩니다.

검사 및 수리

- ◆ 사용 전, 제품에 손상되거나 결함 있는 부품이 있는지 점검하십시오. 부품 파손, 스위치 손상 등 정상적 사용에 영향을 미칠 수 있는 제품 이상이 있는지 점검하십시오.
- ◆ 손상되거나 결함 있는 부품이 있는 경우에는 제품을 사용하지 마십시오.
- ◆ 손상되거나 결함 있는 부품은 공인 수리 대리점에 의뢰하여 교체 또는 수리하십시오.
- ◆ 충전기 리드 선의 손상 여부를 주기적으로 점검하십시오. 리드 선이 손상되거나 결함이 발견되면 충전기를 교체하십시오.
- ◆ 본 사용 설명서에 명시된 내용 이외에는 어떤 부품도 제거하거나 교체하지 마십시오.

추가적인 안전 지침

사용 후

- ◆ 충전기 또는 충전 거치대를 청소하기 전에 충전기의 플러그를 뽑으십시오.
- ◆ 사용하지 않을 때에는 본 제품을 습기가 없는 건조한 장소에 보관해야 합니다.
- ◆ 어린이가 보관된 제품을 만지지 못하도록 해야 합니다.

기타 발생 가능한 위험

공구를 사용할 때 동봉된 안전 경고에 포함되어 있지 않은 위험이 발생할 수 있습니다. 이러한 위험은 오용, 장시간 사용 등으로 인해 발생할 수 있습니다. 관련된 안전 규정을 준수하고 안전 장치를 사용한다고 해도 어떤 위험들은 피하지 못할 수도 있습니다. 이러한 위험으로는 다음과 같은 것들이 있습니다.

- ◆ 회전 부품이나 작동 부품을 만져 발생하는 부상.
- ◆ 부품, 톱날 또는 액세서리 변경으로 인한 부상.
- ◆ 장시간에 걸친 공구 사용으로 인한 부상. 어떤 공구이든 장시간에 걸쳐 사용할 때는 반드시 정기적인 휴식을 취하십시오.
- ◆ 청력 손상
- ◆ 공구 사용 중에 발생하는 먼지를 호흡하여 유발되는 건강 위해성(예: 목재, 특히 오크, 너도밤나무 및 MDF 가공 작업).

전기 안전

본 제품은 12V 음극 접지 차량 배터리 시스템과 함께 사용할 수 있도록 고안되었습니다.

경고! 라이터 커넥터는 서비스 불가 안전 퓨즈에 장착되어 있습니다. 결함 발생 시 퓨즈가 작동될 수 있습니다. 이러한 경우, 위험을 방지하려면 공인 Black and Decker 서비스 센터 또는 제조업체의 커넥터 및 케이블과 함께 퓨즈를 교체해야 합니다.

경고! 양극 접지 또는 다른 전압의 시스템과 본 제품을 작동하지 마십시오.

제품에 표시된 기호



제품을 사용하기 전에 본 사용 설명서 전체 내용을 잘 읽고 숙지해주시시오.

기능

본 공구에는 다음 기능들 중 일부 또는 모두가 포함되어 있습니다.

- 1. On/Off 스위치
- 2. 먼지통 탈착 버튼
- 3. 먼지통
- 4. 노즐(ADV1220만 해당)
- 5. 12V 자동차 커넥터

그림 A (ADV1210만 해당)

- 6. 브러시 헤드
- 7. 틸새 도구

그림 B (ADV1220만 해당)

- 8. 대형 브러시 헤드
- 9. 대형 틸새 도구
- 10. 유연한 호스

조립

액세서리(그림 A 및 B)

이 모델은 다음과 같은 몇 가지 액세서리와 함께 제공될 수 있습니다.

- ◆ 브러시 헤드(6) (ADV1210만 해당).
- ◆ 틸새 도구(7) (ADV1210만 해당).
- ◆ 대형 브러시 헤드(8) (ADV1220만 해당).
- ◆ 대형 틸새 도구(9) (ADV1220만 해당).
- ◆ 유연한 호스(10) (ADV1220만 해당).

액세서리 장착(그림 A) (ADV1210만 해당)

- ◆ 제품 전면에 해당 액세서리를 끼웁니다. 액세서리가 완전히 들어갔는지 확인하십시오.

액세서리 장착(그림 B) (ADV1220만 해당)

- ◆ 유연한 호스(10)의 짧은 쪽 끝에 적절한 액세서리를 장착합니다. 액세서리가 완전히 밀어졌는지 확인하십시오.
- ◆ 유연한 호스(10)의 긴 쪽 끝을 제품 전면에 장착합니다. 유연한 호스가 완전히 들어갔는지 확인하십시오.

사용 방법

차량의 전원 장치에 연결

- ◆ 제품 스위치가 꺼져 있는지 반드시 확인합니다.
- ◆ 콘센트에서 라이터를 분리합니다.
- ◆ 12V 자동차 커넥터(5)를 라이터 콘센트에 꽂습니다.

전원 켜기 및 끄기(그림 C)

- ◆ 청소기를 켜려면 on/off 스위치(1)를 위치 1로 앞쪽으로 밀어냅니다.
- ◆ 제품을 끄려면 on/off 스위치(1)를 0 위치로 되돌려 놓습니다.

흡입력 최적화

흡입력을 최적 상태로 유지하려면 사용 중에 필터를 정기적으로 청소해야 합니다.

제품 비우기 및 청소.

먼지통 빠르게 청소(그림 D) (ADV1220만 해당)

- ◆ 잠금 버튼(11)을 누르고 노즐(4)을 똑바로 당겨 뺍니다.
- ◆ 먼지통의 내용물을 비웁니다.
- ◆ 노즐을 교체하려면, 제자리에서 “딸깍” 하는 소리를 낼 때까지 제자리에 다시 놓습니다.

먼지통 및 필터 분리(그림 E)

경고! 필터는 재사용이 가능하며 주기적으로 청소해야 합니다.

- ◆ 잠금 버튼(2)을 누르고 먼지통(3)을 똑바로 당깁니다.
- ◆ 먼지통을 쓰레기통 위로 잡고 있을 때, 필터를 당겨 먼지통의 내용물을 비웁니다.
- ◆ 먼지통을 교체하려면, 제자리에서 “딸깍” 하는 소리를 낼 때까지 제자리에 다시 놓습니다.

경고! 절대로 필터 없이 제품을 사용하지 마십시오. 깨끗한 필터가 장착되어 있어야 먼지 청소가 최적으로 수행됩니다.

프리 필터(그림 F) (ADV1220만 해당)

필터와 프리 필터는 더 깨끗한 청소를 위해 분리할 수 있습니다.

- ◆ 프리필터(12)를 시계 방향으로 비틀어 필터(13)에서 들어 올립니다.

먼지통 및 필터 청소

- ◆ 먼지통과 필터는 따뜻한 비눗물로 씻을 수 있습니다.
- ◆ 다시 장착하기 전에 필터와 먼지통이 건조되었는지 확인하십시오.

필터 교체

필터는 매 6 ~ 9개월에 한 번 또는 닳거나 손상될 때마다 교체해야 합니다.

교체 필터는 Black & Decker 판매점에서 구입할 수 있습니다.

모델 번호: ADV1210의 경우 부품 번호 VF110-XJ 사용

모델 번호: ADV1210의 경우 부품 번호 VF110FC-XJ 사용

유지 보수

Black & Decker 유선/무선 제품/공구는 최소한의 유지 보수로 장기간에 걸쳐 작업이 가능하도록 설계되어 있습니다. 연속 작동은 적절한 공구 관리와 정기적인 청소에 따라 그 성능이 달라질 수 있습니다.

경고! 유선/무선 전동 공구에 유지보수를 수행하기 전에:

- ◆ 제품/공구의 전원 플러그를 뽑으십시오.
- ◆ 또는 제품/공구에 별도의 배터리 팩이 있을 경우 전원을 끄고 제품/공구에서 배터리를 분리합니다.
- ◆ 또는 내장되어 있는 경우 배터리를 완전히 멈춘 다음 전원을 끕니다.
- ◆ 충전기를 청소하기 전에 충전기의 플러그를 뽑으십시오. 충전기는 정기적인 청소 이외에 유지 보수가 필요하지 않습니다.
- ◆ 부드러운 브러시와 마른 헝겊으로 제품/공구/충전기의 환기 슬롯을 주기적으로 청소하십시오.
- ◆ 젖은 헝겊으로 모터 하우징을 주기적으로 청소하십시오. 연마재 및 유성 클리너를 사용하지 마십시오.

환경 보호



분리 수거. 본 제품을 일반 가정용 쓰레기로 처리하면 안됩니다.

Black & Decker 제품을 교체해야 하거나 더 이상 쓸모가 없어졌다고 판단되면 본 제품을 가정용 쓰레기로 처리하지 마십시오. 이 제품은 분리 수거하십시오.



사용하던 제품과 포장을 분리 수거하면 자원을 재활용 및 재사용할 수 있습니다. 재활용 자원을 이용하면 환경 오염이 방지되고 고철 자원에 대한 수요를 줄일 수 있습니다.

지역에 따라 가정용 가전제품을 분리 수거하는 규정이 마련되어 있거나 새로운 제품을 구입할 때 판매점에서 폐기 방법을 알려줄 수 있습니다.

