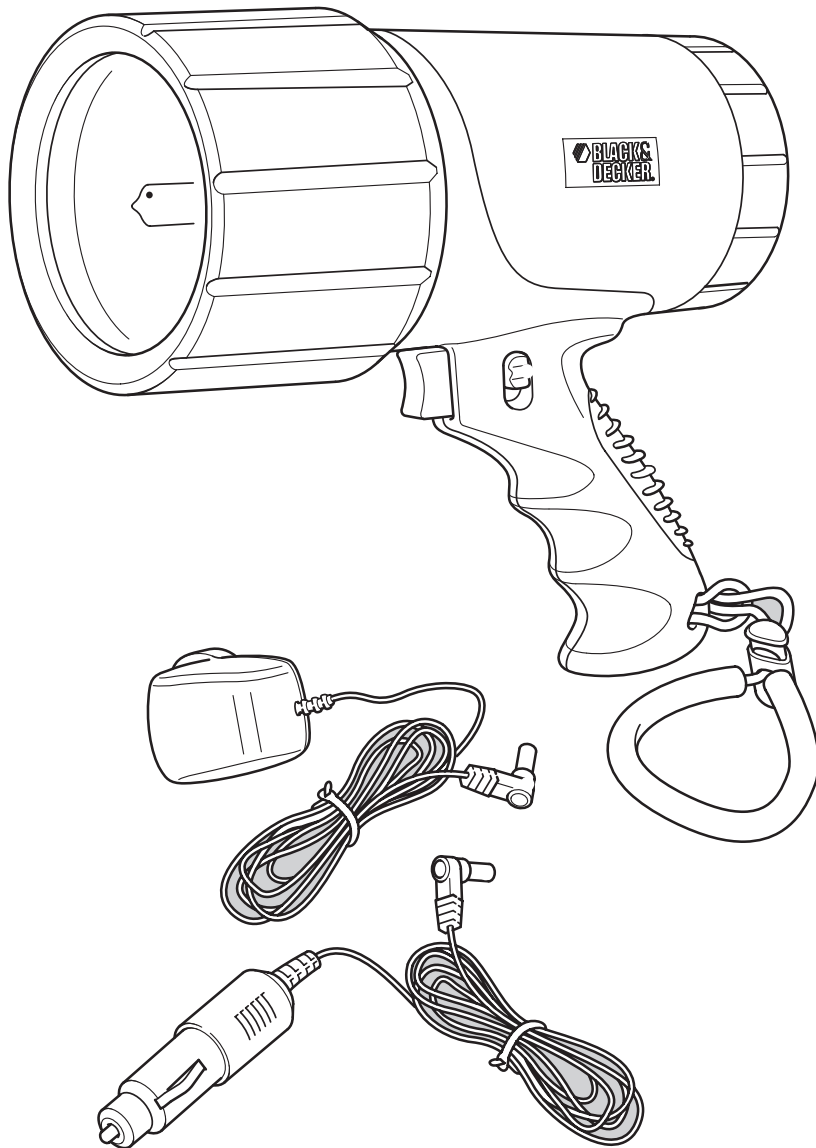




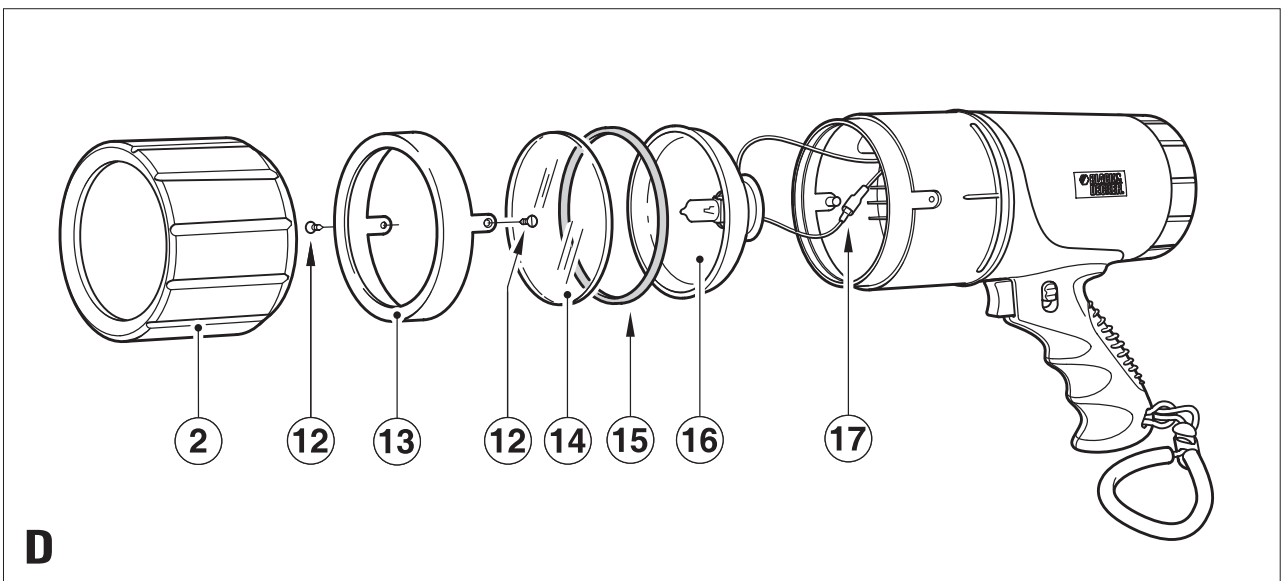
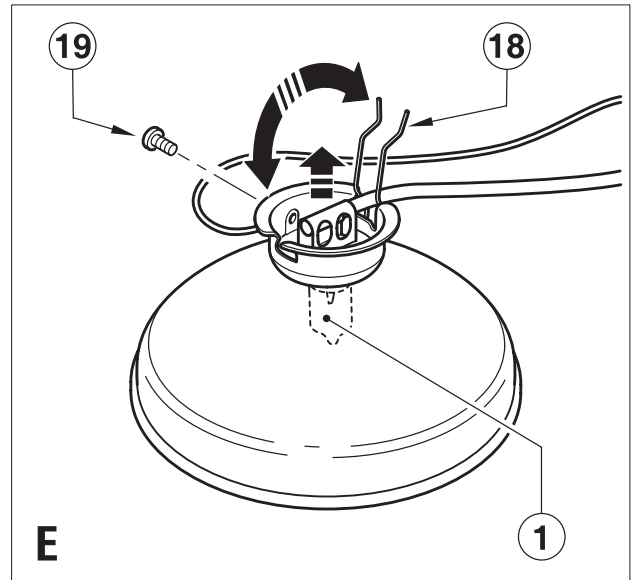
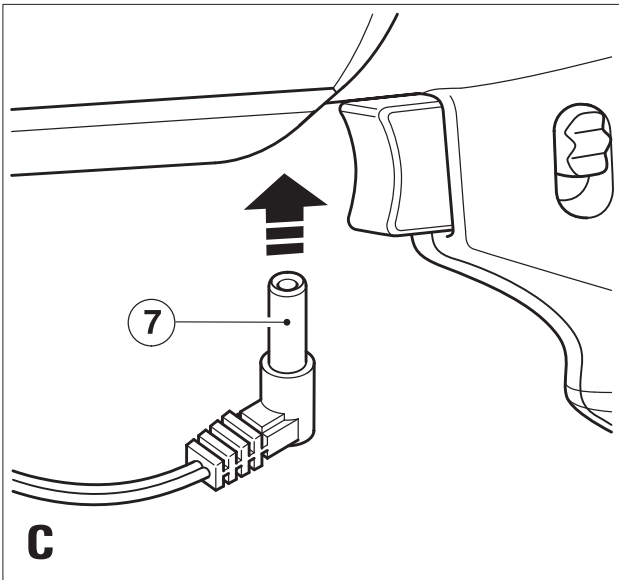
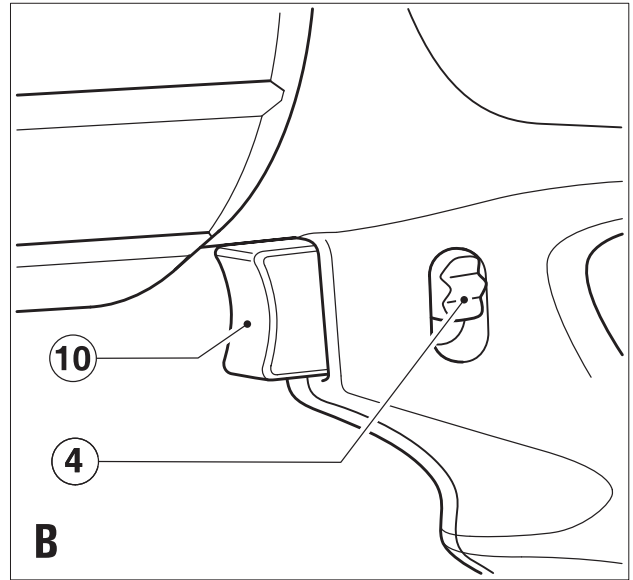
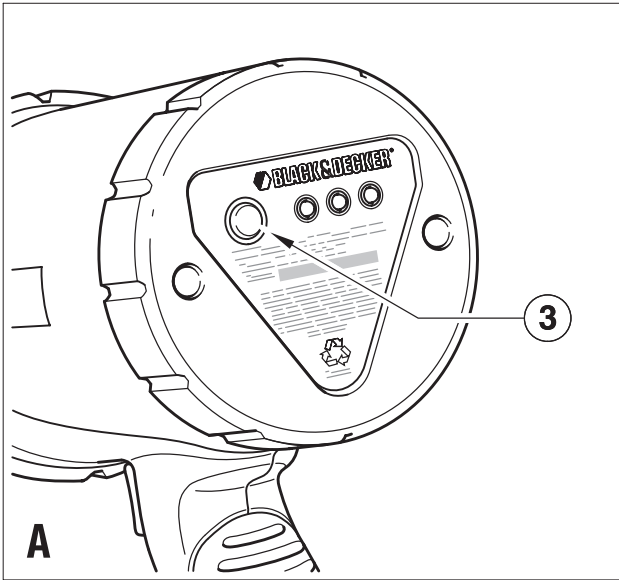
www.blackanddecker.eu



*Инструмент не
предназначен для
профессионального
использования.*

511999-83 RUS/UA

BDV156



Назначение

Ваш фонарь Black & Decker предназначен для обеспечения освещения при работе дома и во время отдыха. Данный продукт предназначен только для бытового использования.

Общие правила безопасности

Осторожно! С целью снижения риска возникновения пожара, утечки электролита из батарей, получения травмы или повреждения оборудования при работе аккумуляторным инструментом строго выполняйте общие правила техники безопасности, включая следующие ниже требования.

- Перед вводом в эксплуатацию внимательно прочтите данное руководство по эксплуатации.
- Используйте данное устройство по назначению, указанному в данном руководстве по эксплуатации. Использование любых принадлежностей или приспособлений, а также выполнение данным устройством любых видов работ, не рекомендованных данным руководством по эксплуатации, может привести к несчастному случаю
- Храните данное руководство по эксплуатации в надежном месте для последующего обращения к нему.

При использовании Вашего устройства

Всегда соблюдайте осторожность при работе с данным устройством

- Устройство может использоваться молодыми или физически слабыми лицами только под постоянным контролем.
- Не используйте данное устройство в качестве игрушки.
- Используйте устройство только в сухом месте. Не допускайте воздействия влаги.
- Не погружайте устройство в воду
- Не разбирайте корпус устройства. Внутри нет обслуживаемых пользователем деталей.
- Не используйте устройство, если есть опасность возгорания или взрыва, например, вблизи легко воспламеняющихся жидкостей, газов или пыли.
- Для снижения риска повреждения вилок и электрокабелей, ни в коем случае не тяните за кабель для отключения от розетки электросети.

После использования

- Храните неиспользуемое устройство в сухом, хорошо вентилируемом, не доступном для детей месте.
- Дети не должны иметь доступ к убраным на хранение устройствам.
- Во время хранения или перевозки устройства в автомобиле, помещайте его в специальное отделение или закрепляйте, чтобы исключить его перемещение при резком изменении скорости или направления движения.
- Защищайте устройство от воздействия прямого солнечного света, тепла и влаги.

Осмотр и ремонт

- Перед началом эксплуатации, всегда проверяйте исправность устройства. Проверяйте целостность деталей, исправность выключателей и любых других элементов устройства, воздействующих на его работу.
- Не используйте устройство, если повреждена какая-либо его деталь.
- Ремонтируйте или заменяйте поврежденные детали только в авторизованном сервисном центре Black & Decker.
- Ни в коем случае не снимайте и не заменяйте детали, за исключением деталей, указанных в данном руководстве по эксплуатации.

Специальные меры безопасности при использовании фонаря

На фонаре имеются следующие предупреждающие символы:



Не дотрагивайтесь до линзы, так как она сильно нагревается при работе фонаря и остается горячей в течении нескольких минут после его выключения.

- Дайте фонарю полностью остыть, перед хранением или подзарядкой!
- Держите легко воспламеняющиеся материалы подальше от линзы фонаря!

Сильный нагрев может вызвать их возгорание и привести к пожару.

- Ни в коем случае не кладите фонарь на любую поверхность стеклом вниз, когда он включен или остывает!
- Не оставляйте фонарь без присмотра! Не допускайте присутствия детей и животных в рабочей зоне!
- Проверяйте целостность линзы после удара, или если Вы уронили фонарь. Не эксплуатируйте фонарь со снятой или поврежденной линзой.
- Линза изготовлена из стекла. От удара линза может треснуть или разбиться. Заменяйте поврежденную линзу только оригинальной деталью завода-изготовителя. Надевайте перчатки, так как Вы можете порезаться об острые края!
- Ни в коем случае не смотрите прямо на свет и не светите в глаза других людей!
- Не погружайте фонарь в воду!
- Заменяйте лампу только лампой, тип которой указан в технических характеристиках!
- Используйте только с зарядным устройством Black & Decker, которое входит в комплект поставки устройства! Подсоединяйте сначала зарядный адаптер к фонарю, а затем к источнику заряда.

Дополнительные меры безопасности при использовании аккумуляторов и зарядных устройств

Аккумуляторы

- Ни в коем случае не пытайтесь разобрать аккумулятор!

- Не подвергайте аккумулятор воздействию влаги!
- Не храните в местах, где температура может превысить 40°C!
- Заряжайте аккумулятор при температуре окружающей среды в пределах 10°C...40°C!
- Заряжайте только зарядными устройствами, входящими в комплект поставки устройства!
- Утилизируйте отработанные аккумуляторы, следуя инструкциям раздела "Защита окружающей среды"!
- В критических ситуациях из аккумулятора может вытечь жидкость (электролит). Если Вы заметили жидкость на поверхности аккумулятора, удалите жидкость салфеткой. Избегайте контакта с кожей!
- Если жидкость все же попала на кожу или в глаза, выполните следующие инструкции.

Осторожно! Электролит представляет собой раствор серной кислоты и может нанести вред здоровью и повредить оборудование. Если он попал на кожу, сразу же смойте его водой. Если появится покраснение, боль или раздражения, немедленно обратитесь за медицинской помощью. Если электролит попал в глаза, сразу же промойте их чистой водой и обратитесь за медицинской помощью.

Зарядные устройства

Ваше зарядное устройство рассчитано на конкретное напряжение. Всегда проверяйте, соответствует ли напряжение электросети напряжению, указанному на паспортной табличке Вашего зарядного устройства.

Осторожно! Ни в коем случае не пытайтесь заменить зарядный блок стандартным сетевым штепселем.

Используйте Ваше зарядное устройство Black & Decker только для зарядки аккумулятора электроинструмента, в комплект поставки которого он входит. Другие аккумуляторы могут взорваться, что приведет к получению травмы или повреждению электроинструмента!

- Ни в коем случае не пытайтесь заменить батарейки питания!
- Немедленно замените поврежденный кабель подключения к электросети!
- Не подвергайте зарядное устройство воздействию влаги!
- Не разбирайте зарядное устройство!
- Не касайтесь токопроводящими предметами контактов зарядного устройства!

Зарядное устройство следует размещать только в хорошо вентилируемом месте для выполнения зарядки.

НЕ ДОПУСКАЙТЕ ИЗБЫТОЧНОЙ ЗАРЯДКИ:

Подзарядка от источника переменного тока, до 30 часов, максимум.

Подзарядка от источника переменного тока, до 4 часов, максимум.

После полной зарядки, отсоедините зарядный адаптер и подождите 5 минут, прежде чем включить фонарь.

Символы на Вашем зарядном устройстве



Зарядный блок защищен двойной изоляцией, исключая необходимость в заземляющем проводе.



Безотказный разделительный трансформатор. Питающая сеть электрически изолирована от выхода трансформатора.



Зарядное устройство автоматически выключается при высокой температуре окружающей среды. Зарядное устройство становится неработоспособным. Отсоедините зарядный блок от электросети и направьте для ремонта в авторизованный сервисный центр Black & Decker.



Зарядный блок предназначен для использования только внутри помещений.

Электробезопасность



Ваше зарядное устройство защищено двойной изоляцией, исключая необходимость в заземляющем проводе. Всегда проверяйте, соответствует ли напряжение источника питания напряжению, указанному в паспортной табличке.

- Во избежание опасности, замена поврежденного кабеля питания должна производиться только на заводе-изготовителе или в авторизованном сервисном центре Black & Decker.

Особенности

Данный фонарь имеет все или некоторые из следующих особенностей:

1. Сменная галогеновая лампа
2. Резиновый кольцевой защитный кожух
3. Светодиодный индикатор состояния аккумуляторной батареи
4. Блокиратор выключателя
5. Пистолетная рукоятка
6. Петля для переноски
7. Штепсельный соединитель зарядного устройства
8. Кабель питания от автомобильной электросети постоянного тока
9. Адаптер зарядки от бытовой электросети
10. 3-х позиционный регулятор силы света
11. Гнездо для зарядки 12 В пост. тока

Зарядка фонаря (Рис. А ... С)

- Фонарь поставляется в не полностью заряженном состоянии. Перед использованием в первый раз, подзарядите фонарь при помощи адаптера зарядки от бытовой электросети (9) в течение 12 ... 14 часов, пока не загорится зеленый светодиодный индикатор состояния аккумуляторной батареи (3).
- Подзаряжайте после каждого использования,

пока не загорится зеленый светодиодный индикатор состояния аккумулятора (3).

Вы можете в любой момент проверить уровень заряда аккумуляторной батареи, нажав кнопку индикации состояния (3).

Светодиодные индикаторы покажут уровень заряда.

- Один красный светодиодный индикатор сигнализирует о начале зарядки.
- Два красных светодиодных индикатора показывают высокий уровень заряда
- Светится зеленый светодиодный индикатор, указывая на полный заряд устройства.

Зарядка при помощи сетевого зарядного устройства (Рис. А ... С)

- Проверьте, что фонарь выключен (блокиратор выключателя (4) находится в положении "выключено", а выключатель (10) не нажат).

Осторожно! Не заряжайте непрерывно более 4 часов.

- Вставьте штепсельный соединитель зарядного устройства (7) в гнездо для зарядки 12 В пост. тока (11).
- Вставьте адаптер зарядки от бытовой электросети (9) в розетку бытовой электросети.
- Заряжайте, пока не загорится зеленый светодиодный индикатор (3) (приблизительно 3...4 часа).

Зарядка через кабель автомобильной сети постоянного тока (Рис. А...С)

- Проверьте, что фонарь выключен (блокиратор выключателя (4) в положении "выключено", а выключатель (10) не нажат).

Осторожно! Время зарядки не должно превышать 14 часов.

- Вставьте штепсельный соединитель зарядного устройства (7) в гнездо зарядки 12 В пост. тока (11).
- Вставьте штекер автомобильного кабеля постоянного тока (9) в гнездо для подключения аксессуаров Вашего автомобиля или любого другого источника питания 12 В пост. тока.
- Заряжайте до тех пор, пока не загорится зеленый светодиодный индикатор состояния аккумуляторной батареи (3) (приблизительно 13...14 часа).

Проверьте, что источник питания постоянного тока, например, зарядно-пусковое устройство, аккумулятор, гнездо автомобильной электросети для подключения аксессуаров и т.д., имеют напряжение 12 В пост. тока и могут подавать ток не ниже 0,5 А при напряжении 12 В пост. тока в течение 8 часов. Это значит, что аккумулятор должен иметь емкость не менее 4 Ач.

Примечание: Если зарядка производится от автомобильной электросети через гнездо для подключения аксессуаров 12 В пост. тока, необходимо включить зажигание для запитки данного гнезда.

ЭКСПЛУАТАЦИЯ

Эксплуатация фонаря (Рис. В)

- Передвиньте блокиратор выключателя вниз в положение "выключено".
- Для включения фонаря, нажмите выключатель (10).
- Нажимайте выключатель (10) с интервалом в 1 секунду, чтобы увеличить уровень яркости.
- Для блокировки выключателя (10) в положении "включено", нажимайте выключатель до тех пор, пока не установите оптимальный уровень яркости, затем передвиньте блокиратор выключателя (4) вверх в положение "включено".
- Для отключения фонаря, передвиньте блокиратор выключателя (4) вниз в положение "выключено".

Использование интегрированной петли для переноски

- Петля для переноски (6) может использоваться для подвешивания или переноски фонаря. Для надежного закрепления вокруг какой-либо опоры, отрегулируйте петлю при помощи фиксатора шнуров.

Техническое обслуживание

Ваше устройство Black & Decker рассчитано на работу в течение продолжительного времени при минимальном техническом обслуживании. Срок службы и надежность устройства увеличивается при правильном уходе и регулярной чистке.

Осторожно! Перед каждой операцией технического обслуживания и чистки, отсоединяйте устройство от электросети.

- Регулярно очищайте корпус устройства влажной салфеткой. Не пользуйтесь абразивными чистящими средствами или растворителями. Не погружайте устройство в воду.

Замена лампы (Рис. D и E)

Для замены лампы (1) Вам потребуется небольшая крестовая отвертка и лампа типа, указанного в технических характеристиках.

Осторожно! Не дотрагивайтесь до стеклянной колбы лампы. Установленная лампа будет служить меньше, если на ней есть грязь или следы от пальцев.

Протрите лампу (1) салфеткой, смоченной содержащим спирт очистителем.

- Отсоедините фонарь от всех адаптеров для зарядки.
- Сдвиньте резиновый кольцевой защитный кожух (2) на переднюю часть фонаря, чтобы открыть доступ к двум небольшим винтам с головкой под крестообразный шлиц (12) в удерживающем кольце (13).
- Выкрутите оба винта (12) и положите их в надежное место.
- Снимите удерживающее кольцо (13), стеклянную линзу (14) и резиновое уплотнительное кольцо (15) и отложите их в сторону.

- Осторожно снимите отражатель (16) и узел лампы.
- Отсоедините провод (17) лампы от кабеля питания.
- Извлеките фиксатор (18) из фланца отражателя (Рис. Е).
- Выкрутите винт (19) и отсоедините провод.
- Снимите лампу (1) и отсоедините провод.
- Вставьте новую лампу (1) во фланец отражателя (16).
- Вставьте фиксатор (18) во фланец отражателя (16).
- Закрепите провод винтом (19).
- Подсоедините провод (17) лампы к кабелю питания.
- Установите отражатель (16) в корпус фонаря.
- Поместите резиновое кольцевое уплотнение (15) в канавку по периметру отражателя (16).
- Установите стеклянную линзу (14) и удерживающее кольцо (13) так, чтобы совместились отверстия под винты.
- Закрепите удерживающее кольцо (13) при помощи двух винтов (12).
- Установите на место резиновый кольцевой защитный кожух (2).

Замена плавкого предохранителя в автомобильном штекере постоянного тока

- Снимите золотой колпачок, повернув его против часовой стрелки.
- Снимите резиновую кольцевую прокладку, центральный штырек и пружину.
- Снимите плавкий предохранитель.
- Установите новый предохранитель такого же типоразмера (5А).
- Установите на место центральный штырек, пружину и резиновую кольцевую прокладку.
- Наверните золотой колпачок на штекер по часовой стрелке.

Защита окружающей среды



Если однажды Вы захотите заменить Ваш электроинструмент Black & Decker или Вы больше в нем не нуждаетесь, не выбрасывайте его вместе с бытовыми отходами. Отнесите изделие в специальный приемный пункт.

Раздельный сбор изделий с истекшим сроком службы и их упаковок позволяет пускать их в переработку и повторно использовать. Использование переработанных материалов помогает защищать окружающую среду от загрязнения и снижает расход сырьевых материалов.



Местное законодательство может обеспечить сбор старых электроинструментов отдельно от бытового мусора на муниципальных свалках отходов, или Вы можете сдавать их в торговом предприятии при покупке нового изделия.

Фирма Black & Decker обеспечивает прием и переработку отслуживших свой срок изделий Black & Decker. Чтобы воспользоваться этой услугой, Вы можете сдать Ваше изделие в любой авторизованный сервисный центр, который собирает их по нашему поручению.

Вы можете узнать место нахождения Вашего ближайшего авторизованного сервисного центра, обратившись в Ваш местный офис Black & Decker по адресу, указанному в данном руководстве по эксплуатации. Кроме того, список авторизованных сервисных центров Black & Decker и полную информацию о нашем послепродажном обслуживании и контактах Вы можете найти в интернете по адресу: www.2helpU.com.



Аккумуляторные батареи Black & Decker могут многократно заряжаться. Утилизируйте отработанные аккумуляторные батареи безопасным для окружающей среды способом.

- Не бросайте аккумуляторы в огонь, так как они могут взорваться.
- Свинцово-кислотные аккумуляторные батареи подлежат переработке. Не выбрасывайте их вместе с бытовыми отходами. Если у Вас нет доступа к системе переработки продукта, Вы должны снять аккумуляторные батареи, как указывается ниже, и утилизировать в соответствии с местным законодательством.
- Не допускайте короткого замыкания контактов аккумулятора.
- Принимайте во внимание большой вес аккумулятора.
- Если возможно, дайте аккумулятору поработать до полной разрядки.

Обращайтесь к покомпонентному чертежу, размещенному в конце данного руководства по эксплуатации, для помощи в снятии аккумуляторов.

Поместите аккумулятор в соответствующую упаковку так, чтобы не допустить короткого замыкания его контактов.

Доставьте аккумулятор Вашему дилеру или в местный пункт переработки. Собранные аккумуляторы будут переработаны или утилизированы безопасным для окружающей среды способом.

Технические характеристики

BDV156

Потребляемое напряжение	В пост. ток	12
Потребляемый ток	мА	300, макс
Вес	кг	1,3
Аккумуляторная батарея	Тип	6 В 3 Ач SLA
Лампа	Тип	H3

Зарядное устройство

Потребляемое напряжение	В перем. ток	230
Время полной зарядки (приблизительно)	ч	14
Вес	кг	0,2

Декларация соответствия ЕС



BDV156

Black & Decker заявляет, что данные электроинструменты разработаны в полном соответствии со стандартами 89/336/ЕЕС, 73/23/ЕЕС, 95/54/ЕЕС, EN 60335, EN 61000, EN 60598, EN 61347, EN 55014

Управляющий
Кевин Хьюитт (Kevin Hewitt)
Spennymoor, County Durham DL16 6JG,
United Kingdom
31-08-2006

БЛЭК ЭНД ДЕККЕР

гарантийные условия

Уважаемый покупатель!

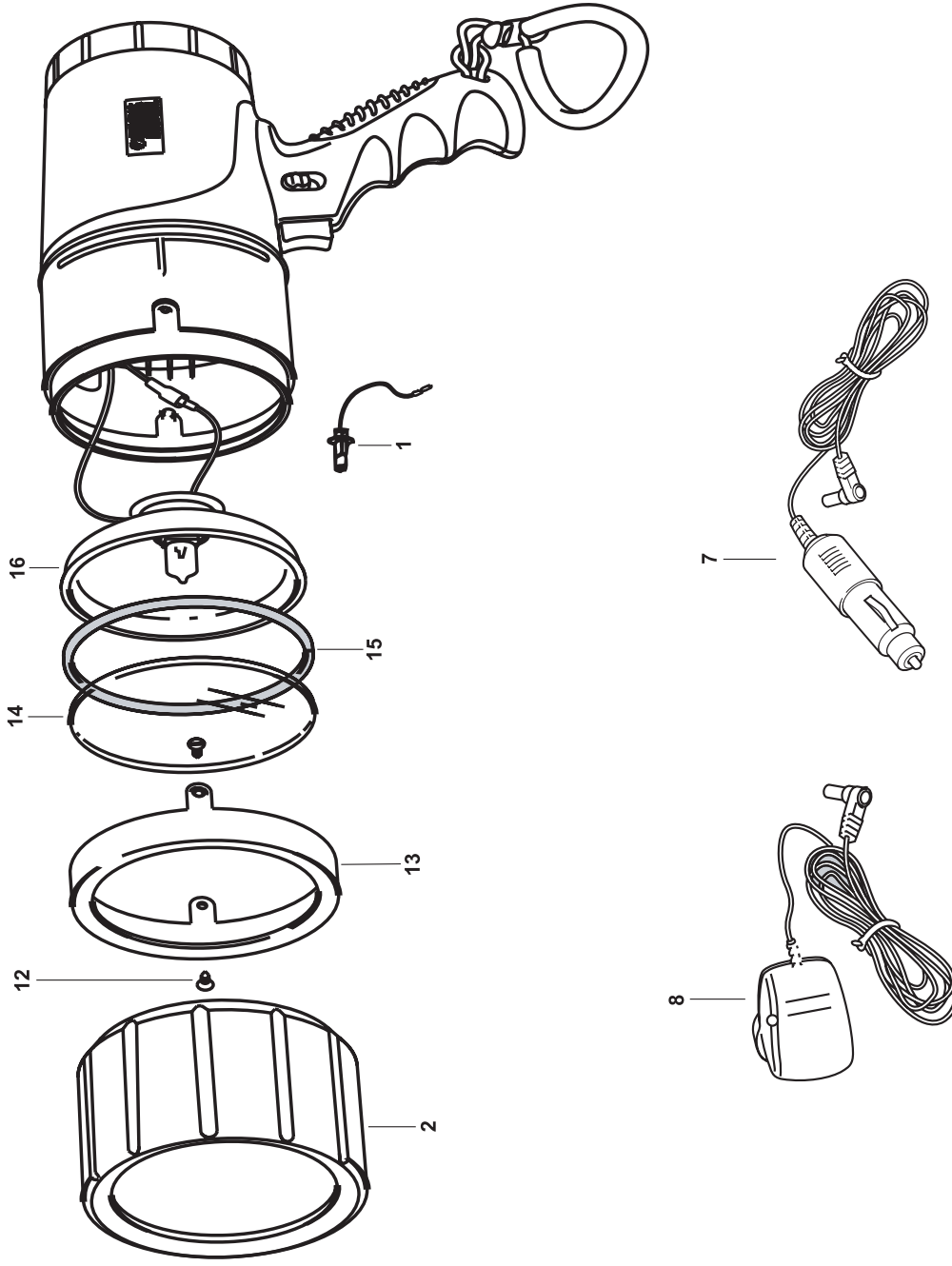
1. Поздравляем Вас с покупкой высококачественного изделия БЛЭК ЭНД ДЕККЕР и выражаем признательность за Ваш выбор.
 - 1.1. Надежная работа данного изделия в течение всего срока эксплуатации - предмет особой заботы наших сервисных служб. В случае возникновения каких-либо проблем в процессе эксплуатации изделия рекомендуем Вам обращаться только в авторизованные сервисные организации, адреса и телефоны которых Вы сможете найти в Гарантийном талоне или узнать в магазине. Наши сервисные станции - это не только квалифицированный ремонт, но и широкий выбор запчастей и принадлежностей.
 - 1.2. При покупке изделия требуйте проверки его комплектности и исправности в Вашем присутствии, инструкцию по эксплуатации и заполненный Гарантийный талон на русском языке. При отсутствии у Вас правильно заполненного Гарантийного талона мы будем вынуждены отклонить Ваши претензии по качеству данного изделия.
 - 1.3. Во избежание недоразумений убедительно просим Вас перед началом работы с изделием внимательно ознакомиться с инструкцией по его эксплуатации.
 - 1.4. Обращаем Ваше внимание на исключительно бытовое назначение данного изделия.
2. Правовой основой настоящих гарантийных условий является действующее Законодательство и, в частности, Закон "О защите прав потребителей".
3. Гарантийный срок на данное изделие составляет 24 месяца и исчисляется со дня продажи через розничную торговую сеть. В случае устранения недостатков изделия, гарантийный срок продлевается на период, в течение которого оно не использовалось.
4. Срок службы изделия - 5 лет (минимальный, установленный в соответствии с Законом "О защите прав потребителей").
5. Наши гарантийные обязательства распространяются только на неисправности, выявленные в течение гарантийного срока и обусловленные производственными и конструктивными факторами.
6. Гарантийные обязательства не распространяются:
 - 6.1. На неисправности изделия, возникшие в результате:
 - 6.1.1. Несоблюдения пользователем предписаний инструкции по эксплуатации изделия.
 - 6.1.2. Механического повреждения, вызванного внешним ударным или любым иным воздействием.
 - 6.1.3. Использования изделия в профессиональных целях и объемах, в коммерческих целях.
 - 6.1.4. Применения изделия не по назначению.
 - 6.1.5. Стихийного бедствия.
 - 6.1.6. Неблагоприятных атмосферных и иных внешних воздействий на изделие, таких как дождь, снег, повышенная влажность, нагрев, агрессивные среды, несоответствие параметров питающей электросети указанным на инструменте.
 - 6.1.7. Использования принадлежностей, расходных материалов и запчастей, не рекомендованных или не одобренных производителем.
 - 6.1.8. Проникновения внутрь изделия посторонних предметов, насекомых, материалов или веществ, не являющихся отходами, сопровождающими применение по назначению, такими как стружка опилки и пр. .
 - 6.2. На инструменты, подвергавшиеся вскрытию, ремонту или модификации вне уполномоченной сервисной станции.
 - 6.3. На принадлежности, запчасти, вышедшие из строя вследствие нормального износа, и расходные материалы, такие как приводные ремни, угольные щетки, аккумуляторные батареи, ножи, пилки, абразивы, пыльные диски, сверла, буры и т. п. .
 - 6.4. На неисправности, возникшие в результате перегрузки инструмента, повлекшей выход из строя электродвигателя или других узлов и деталей. К безусловным признакам перегрузки изделия относятся, помимо прочих: появление цветов побежалости, деформация или оплавление деталей и узлов изделия, потемнение или обугливание изоляции проводов электродвигателя под воздействием высокой температуры.

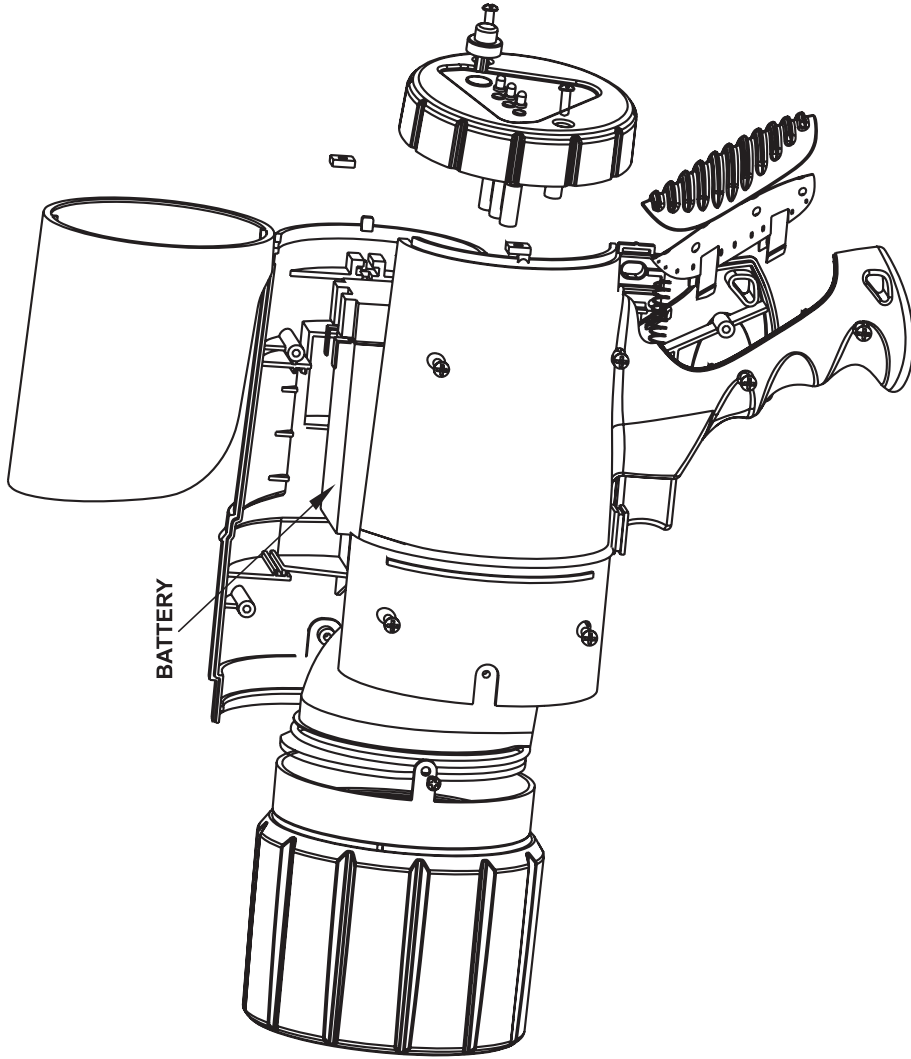


Блэк энд Деккер ГмбХ, Блэк энд Деккер
Штрассе, 40, 65510 Идштайн, Германия.

ME 77

03 июня 1999 г.





GB WARRANTY CARD

BY ГАРАНТИЙНЫЙ ТАЛОН

RUS ГАРАНТИЙНЫЙ ТАЛОН

KZ КЕПІЛДІК ТАЛОН

UA ГАРАНТІЙНИЙ ТАЛОН

UZ ГАРАНТИЯ ЧИПТАСИ



GB months

RUS месяца

UA місяця

24

BY месяца

KZ ай

UZ ой

--	--	--

GB Serial No.	Date of sale	Selling stamp, Signature
RUS Серийный номер	Дата продажи	Печать и подпись торговой организации
UA Серійний номер	Дата продажу	Печатка та підпис торгівельної організації
BY Серыйны нумар	Дата продажы	Пячатка і подпіс гандлёвай установы
KZ Сериялық нөмір	Сату күні	Сауда ұйымының мөрі мен қолтанбасы
UZ Серия сони	Сотилган куни	Савдо корхонанинг мухр ва имзоси

№ 4

Заказ №/Тапсырыс №/Буюртма №

Дата прыёмкі/Кабылдау күні/Кабул килинган куни

Дата выдачы/Беру күні/Кайтариб берилган куни

Пячатка і подпіс сэрвіснага цэнтра/
Сервис орталыгының мөрі мен қолтанбасы/
Сервис марказининг мухр ва имзоси

№ 4

Заказ №/Тапсырыс №/Буюртма №

Дата прыёмкі/Кабылдау күні/Кабул килинган куни

Пячатка і подпіс сэрвіснага цэнтра/
Сервис орталыгының мөрі мен қолтанбасы/
Сервис марказининг мухр ва имзоси

№ 3

Заказ №/Тапсырыс №/Буюртма №

Дата прыёмкі/Кабылдау күні/Кабул килинган куни

Дата выдачы/Беру күні/Кайтариб берилган куни

Пячатка і подпіс сэрвіснага цэнтра/
Сервис орталыгының мөрі мен қолтанбасы/
Сервис марказининг мухр ва имзоси

№ 3

Заказ №/Тапсырыс №/Буюртма №

Дата прыёмкі/Кабылдау күні/Кабул килинган куни

Пячатка і подпіс сэрвіснага цэнтра/
Сервис орталыгының мөрі мен қолтанбасы/
Сервис марказининг мухр ва имзоси

№ 2

Заказ №/Тапсырыс №/Буюртма №

Дата прыёмкі/Кабылдау күні/Кабул килинган куни

Дата выдачы/Беру күні/Кайтариб берилган куни

Пячатка і подпіс сэрвіснага цэнтра/
Сервис орталыгының мөрі мен қолтанбасы/
Сервис марказининг мухр ва имзоси

№ 2

Заказ №/Тапсырыс №/Буюртма №

Дата прыёмкі/Кабылдау күні/Кабул килинган куни

Пячатка і подпіс сэрвіснага цэнтра/
Сервис орталыгының мөрі мен қолтанбасы/
Сервис марказининг мухр ва имзоси

№ 1

Заказ №/Тапсырыс №/Буюртма №

Дата прыёмкі/Кабылдау күні/Кабул килинган куни

Дата выдачы/Беру күні/Кайтариб берилган куни

Пячатка і подпіс сэрвіснага цэнтра/
Сервис орталыгының мөрі мен қолтанбасы/
Сервис марказининг мухр ва имзоси

№ 1

Заказ №/Тапсырыс №/Буюртма №

Дата прыёмкі/Кабылдау күні/Кабул килинган куни

Пячатка і подпіс сэрвіснага цэнтра/
Сервис орталыгының мөрі мен қолтанбасы/
Сервис марказининг мухр ва имзоси



АВТОРИЗОВАННЫЕ СЕРВИСНЫЕ ЦЕНТРЫ BLACK&DECKER

RUS

Россия, 121471, г. Москва,
ул. Гвардейская, д. 3 корп. 1
тел.: (095) 737 80 41
444 10 70
service@tehnopark.ru

Россия, 129226, г. Москва,
ул. Сергея Эйзенштейна, д. 6
(приёмный пункт)
тел.: (095) 181 61 02

Россия, 198035, г. Санкт-Петербург,
наб. реки Фонтанки, д. 172
тел.: (812) 251 69 49
fortuna@dewalt.spb.ru

Россия, 199053, г. Санкт-Петербург,
Съездовская линия, д. 29
тел.: (812) 323 36 47
nwss@mail.rcom.ru

Россия, 620033, г. Екатеринбург,
ул. Краснодарская, д. 16
тел.: (3432) 49 18 40
bliz-air@dialup.mplik.ru

Россия, 603006, г. Нижний Новгород,
ул. Горького, д. 220
тел.: (8312) 35 24 47
tehnopark@infonet.nnov.ru

Россия, 630104, г. Новосибирск,
ул. Советская, д. 52
тел.: (3832) 18 43 44
service@ita.ru

Россия, 344011, г. Ростов-на-Дону,
ул. Текучёва, д. 224
тел.: (8632) 44 35 80
39 93 87
51 45 53
ita-rostov@info-don.ru

Россия, 390000, г. Рязань,
ул. Кольцова, д. 14
тел.: (0912) 28 99 01
domsc@domovoisc.ryazan.ru

UA

Украина, 04070, г. Киев,
ул. Петра Сагайдачного, д. 29/1
тел.: (044) 238 65 47
service@esco-kiev.com.ua

KZ

Казахстан, 480032, г. Алматы,
ул. Хусаинова, д. 179
тел.: (3272) 49 26 00
48 08 56
49 65 60
lamedkz@online.ru

Сервисная сеть **BLACK&DECKER** постоянно расширяется.
Информацию об обслуживании в других городах Вы можете получить по телефонам
в Москве: (095) 258 39 81/2/3,
в Киеве: (044) 238 95 94
<http://www.blackanddecker.ru>

"Исправный и полностью укомплектованный товар получил(а), с гарантийными условиями ознакомлен(а)/
Справний та повністю укомплектований товар отримав(ла), с гарантійними зобов'язаннями ознайомлен(а)/
Спраўны і поўнасьцю укамплектаваны тавар атрымаў(ла), з гарантійнымі умовамі азнаёмлены(а)/
Тұзу және толық жинақталған тауар қабылдадым, кепілдік шарттарымен таныстым/
Тузатилган ва тулик комплектли махсулотни олдим, гарантия шартлари билан танишиб чикдим"