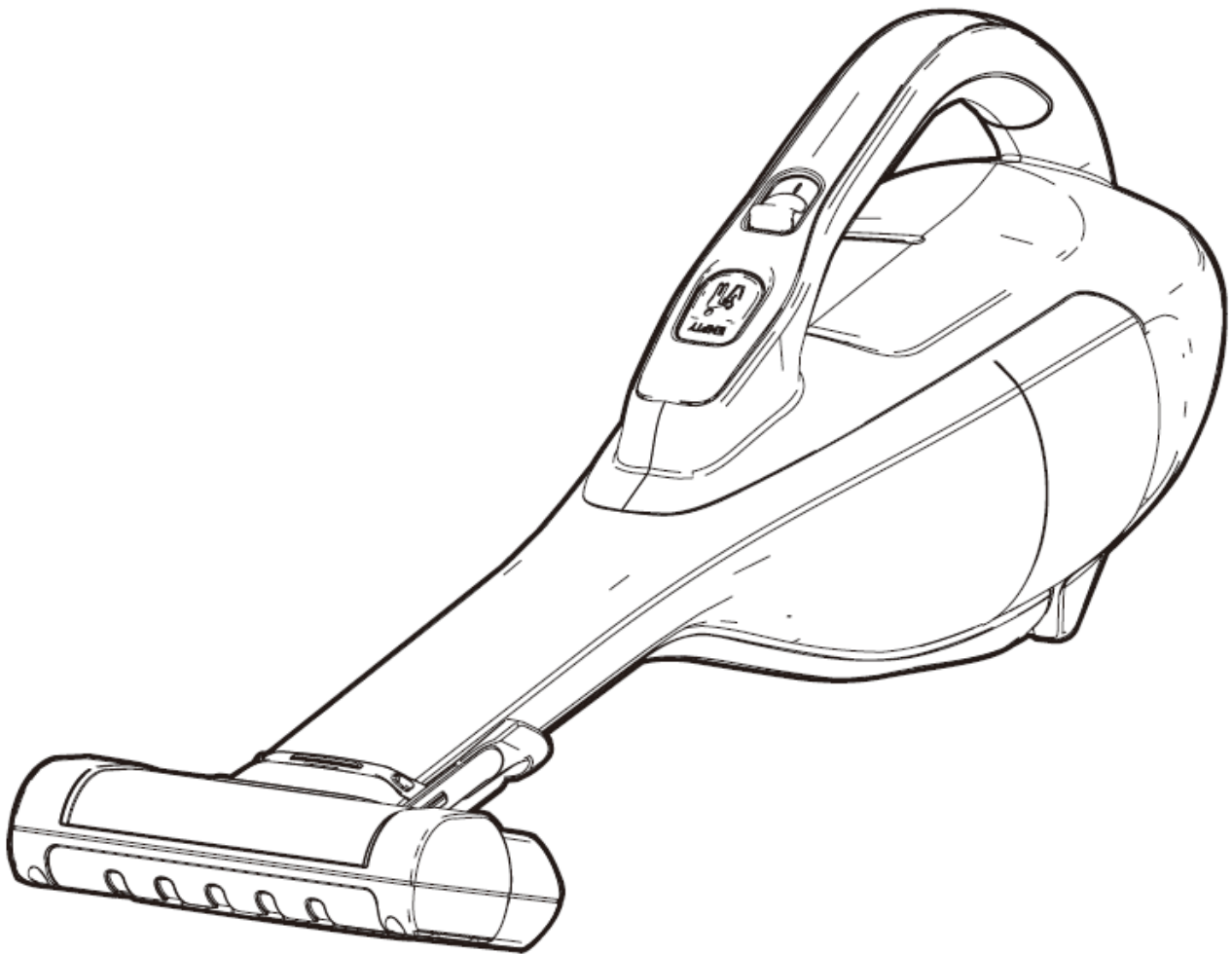




手持式吸塵器

[www.blackanddecker.com](http://www.blackanddecker.com)



**DVA325JP07**

圖 A

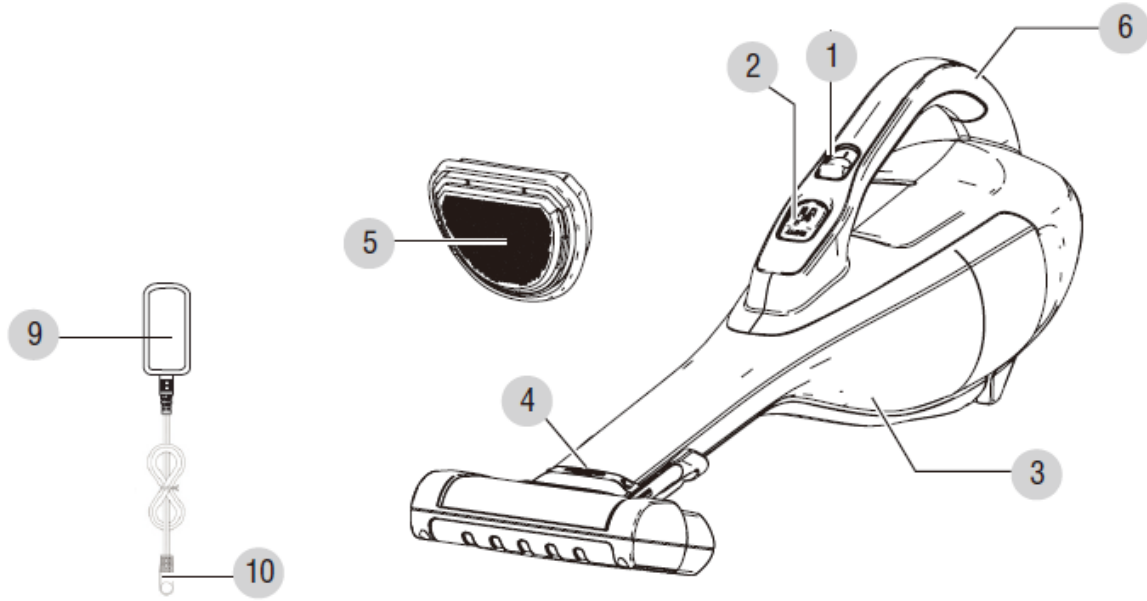


圖 B

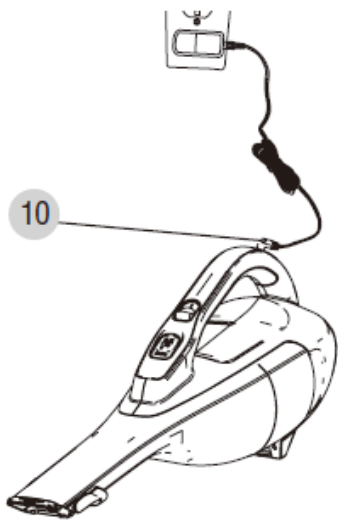
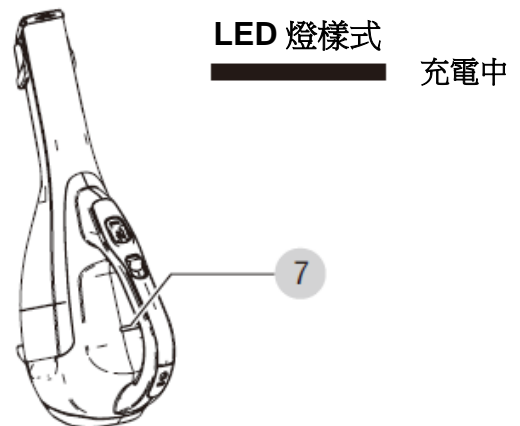
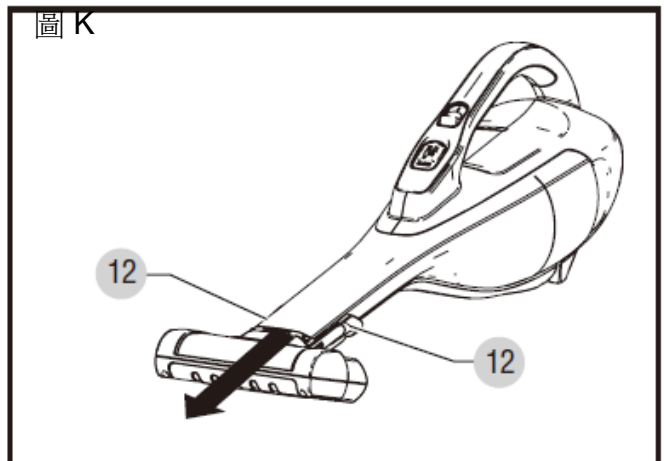
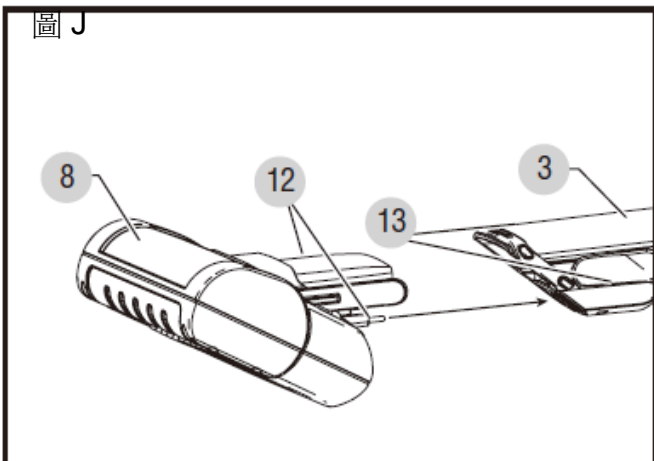
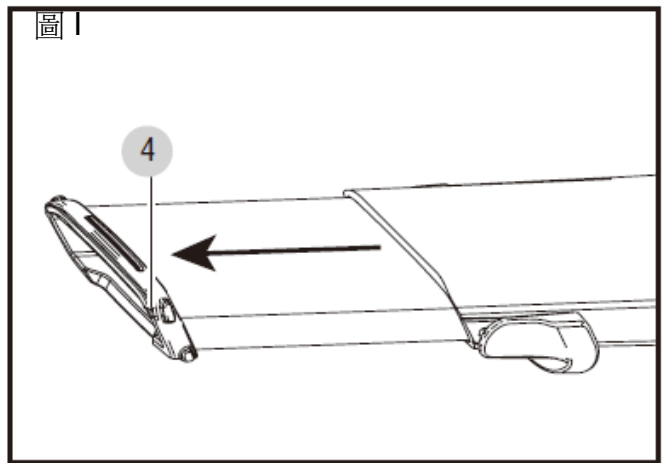
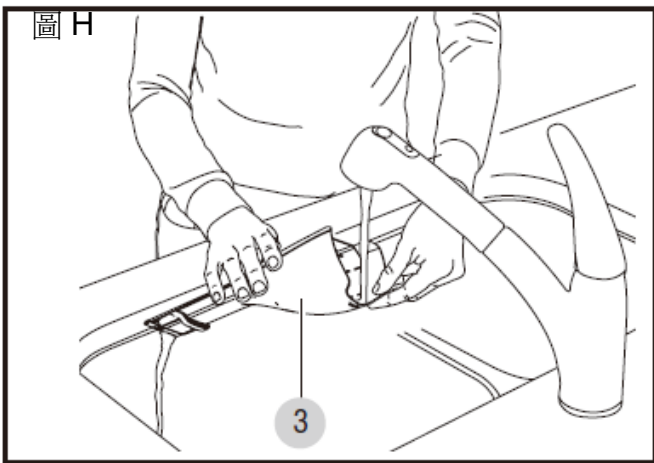
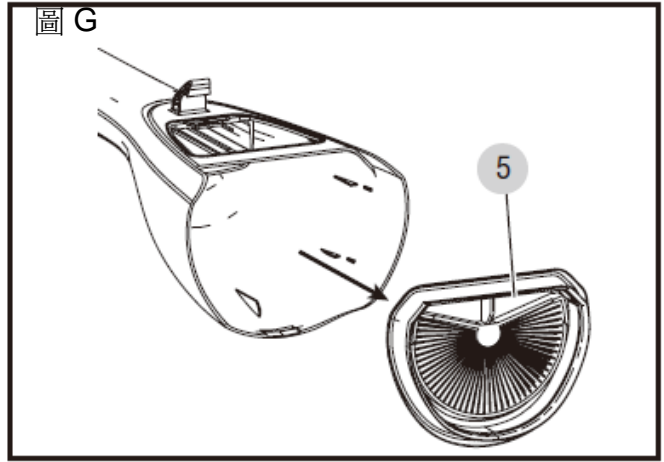
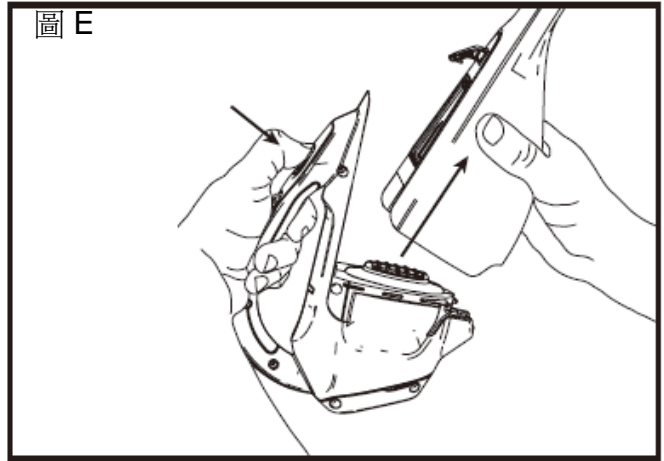
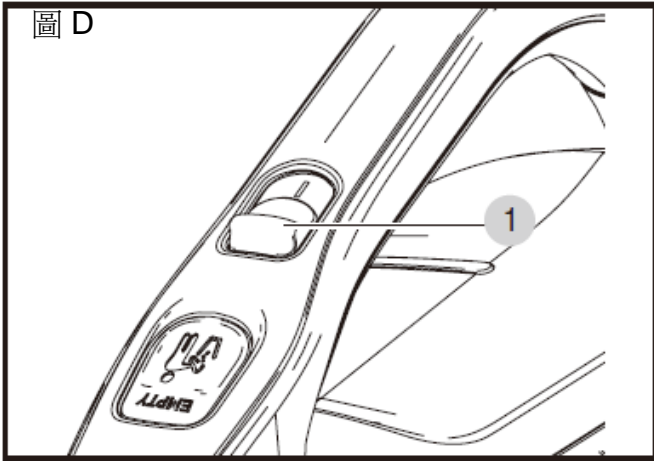


圖 C





## 用途或效能

您的美國百工 DVA325JP07 鋰電手持吸塵器® (Dustbuster®) 手持式吸塵器專為真空吸塵所設計。本裝置僅為一般家用用途，營業使用者不適用百得一年保修條款。

請注意! 各地區上市產品/配件不盡相同，請依台灣繁體中文說明書的內容為主。

**Warning! Attachments and accessories are not the same in each region, please only refer to Taiwan Traditional Chinese description in this manual.**



請在使用本裝置前詳閱此操作手冊。



**警告！參閱所有安全警語及所有的使用指示。**

未遵循下列警語及使用教學可能會遭電擊、火災，及/或嚴重受傷。

- 用途將於手冊中詳述。任何配件或附件之使用，或者除本操作手冊之建議，本設備的操作性能可能會有個人傷害的風險。
- 請保留此手冊供爾後參照。

## 使用裝置時

- 請勿以本裝置清潔液體或任何可能會導致著火的物質。
- 請勿於水源附近使用本裝置。
- 請勿將本裝置浸在水中。

- 切勿拉充電器以拔離插座。充電器務必遠離熱源、油及有鋒利邊緣的物品。
- 年滿 8 歲之兒童以及缺乏身體、感官、心理之能力者，或缺乏經驗與知識者，在受監看或給予有關使用此裝置之安全說明並了解所涉及之危險的情形下，可使用本裝置。兒童不可把玩本裝置。兒童不可在未監督之下進行清潔和維護事項。

## 檢查與維修

使用前，請檢察本裝置是否有損壞或有缺陷的零件。

檢查毀壞零件、毀壞開關以及其他可能影響運作之狀態。

- 若有任何損壞或瑕疵之零件，請勿使用本裝置。
- 向授權的維修代理商進行修理或更換任何損壞或有瑕疵的零件。
- 時常檢查充電器是否有損壞。若充電器已損壞或有瑕疵，請將之更換。
- 切勿嘗試拆除或更換本手冊中詳述之外的零件。
- 電動工具之修理，僅可由認證的技術人員執行。請勿交由非百得認證服務中心的技術人員進行修理、維護、調整。若產品經由非百得認證的維修工程師拆解、組裝、調整，恕無法適用百得一年家用保修條款。為充份發揮其功能，修理、維護、調整請務必使

用原廠零件。百得認證服務中心擁有保修條款解釋權。

## 使用後的額外安全指示

- 在清潔充電器或充電基座前，請先拔除充電器。
- 若不使用本裝置，請存放在乾燥處。
- 本裝置不該存放在兒童可碰觸之處。

## 剩餘風險

使用未包含於隨附安全警示之工具，可能會增加額外的剩餘風險。這些風險可能來自誤用、過長時間使用等等。即使運用相關安全常規及安全裝置之實行，仍無法避免某些剩餘風險，包括：

- 觸碰任何轉動／移動中的零件，而導致受傷。
- 更換零件、葉片或配件時導致受傷。
- 過常時間使用工具而導致受傷。當需過長時間使用工具時，請確保間歇性的使用之。
- 聽力受損。使用工具時吸入灰塵導致的健康危害(例如：在木材上使用之；尤其是橡樹、山毛櫸和中密度纖維板。)

## 充電器

充電器的設計僅供特定的伏特數。請時常檢查電源電壓是否與牌子上的電壓相符。

**警告！切勿嘗試以一般電源插頭代替充電器組件。**

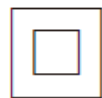
- ◆ 僅可使用提供的美國百工充電器以充裝置之電池。若是其他電池可能造成炸裂，進而導致受傷和損壞。
- ◆ 切勿以不可充電電池嘗試充電。
- ◆ 若充電線損壞，必須由製造商或授權之美國百工服務中心進行更換，以避免危險。
- ◆ 請勿將充電器暴露於水中。
- ◆ 請勿拆開充電器。
- ◆ 請勿刺破充電器。
- ◆ 充電時，裝置／電池必須放至通風處。

## 用電安全

### 充電器上之符號



使用裝置前請詳閱此手冊全部內容。



本工具為雙重絕緣；因此不需要接地線。請時常檢查電源電壓是否與牌子上的電壓相符。



充電器僅限室內使用。

### 裝置上之標籤

此裝置上會顯示以下符號以及日期代碼。



使用裝置前請詳閱此手冊全部內容。

製造年份及號碼(範例)

2016	23	BM
西元年份	週數	號碼

## 功能部件

本工具包括以下部分或全部功能部件。

1. 電源開關
2. 集塵筒釋放按鈕
3. 集塵筒
4. 伸縮吸嘴
5. 濾心
6. 充電接口(機身)
7. LED 指示燈
8. 電動毛髮吸塵頭
9. 充電器
10. 充電接口(充電器)

## 裝配



**警告！** 請勿嘗試改裝或修理本裝置。

## 將電池充電 (圖 B、C)



**警告！** 僅可使用隨附之充電器。

新產品中的充電電池至少需要充電 16 小時才能確保充滿電。

- 開關閉必須於「關」(“O”)的位置方可充電，若在其他位置則不會充電。
- 圖 B—連接充電器的插孔(10)至工具的充電接口。將充電器連接 100-240 伏特 50/60 赫茲的插座。
- 充電時，充電器可能會變熱，此現象是完全正常且安全的。將裝置無限期的連接充電器是安全的。當充電完成時，充電器會自動降低功耗。
- 充電時，燈會一直亮著；充電完成時，燈就會熄滅。
- 在電池用完電量後，建議馬上充電，鋰電池請勿過度放電，電力過度耗竭會導致鋰電池損壞。
- 若長時間未使用電池(1 年以上)，請每 6 個月為電池充電一次，以確保電池壽命。



**警告！** 請勿在華氏 39 度 (攝氏 4 度) 之下或華氏 104 度(攝氏 40 度)之上的環境下為電池充電。

**警告！** 在充電前，清空集塵筒與所有配件，並且保持裝置徹底乾燥，以避免損壞裝置。

- 確保裝置已關閉。當電源開/關在開的位置時，電池將不會充電。

**注意：** 充電時，充電器可能會變熱。這是正常現象且不會造成問題。裝置可無限期的連接充電器。

**注意：** 在充電前請拔除吸塵頭。

## 使用

### 開啟和關閉電源(圖 D)

- 開始使用時，如圖 D 所示，滑動電源開/關(1)。(“O”=關，“I”=開)
- 若要停止使用，則將電源滑向反邊。
- 使用後請立即將產品充電，以備下次使用時可準備就緒並是滿電狀態。確保產品與充電器插頭完全連接。

### 清潔並清空產品

**警告！** 彈射/呼吸危害：切勿在沒有濾心的情況下使用吸塵器。

**注意：** 濾心可重複使用(清洗完全乾燥後使用)，非一次性使用產品。我們建議濾心破損或有異味時應更換濾心。以下有兩種方法清潔集塵桶，一為快速清空，另一則為徹底清理。

### 快速清空(圖 E、F)

- 按下手把上的集塵筒釋放按鈕(2)並如圖 E 所示拆除集塵桶。
- 拆除集塵桶後，集塵桶上方是開的，因此可以輕鬆倒除而不用觸碰濾心(5)。
- 如圖 F 所示清空集塵桶(3)內之灰塵。
- 若要放回集塵桶，將之放回手把原處直到“咔”一聲。

若要更徹底的清理，請如圖 F 所示拆下集塵桶。

### 徹底清理(圖 G、H)

- 按下手把上的集塵筒釋放按鈕(2)並如圖 E 所示拆除集塵桶。
- 從集塵桶中拆除濾心(5)。
- 徹底清理(圖 G、H)
- 晃動或輕輕的洗掉濾心(5)的灰塵。

- 集塵桶(3)和濾心(5)可用溫的肥皂水清洗。使之乾燥後即可裝回吸塵器。
- 將過濾心重新放回集塵桶中，以確保牢固貼合。
- 若要放回集塵桶，將之放回手把原處直到“咔”一聲。

**重要：**乾淨的濾心和淨空的集塵桶才可發揮最大功效。如果灰塵在關閉後開始從產品中掉出，則表示集塵桶已滿並且需要清空。

- 定期以溫肥皂水清洗濾心且再次使用前確保以完全乾燥。濾心越是乾淨，產品的效用則用好。
- 使用前，濾心於正確的位置上是相當重要的。

### 管嘴／附件(圖 I-K)

- 伸縮吸嘴工具(4)內建於管嘴，且可如圖 I 所示將延伸物件伸縮至其鎖定。

裝上吸塵頭(圖 J)

**謹慎：**此組件在裝上或拆卸吸塵頭時需要關閉電源。

**注意：**請勿直接在電動毛髮吸塵頭(8)上使用。將集塵桶開口(3)滑入電動毛髮吸塵頭(8)的開口，連接器(12)與凹槽(13)接合。確保會聽到“咔”的一聲。

### 拆卸電動毛髮吸塵頭(圖 K)

**謹慎：**此組件在裝上或拆卸電動毛髮吸塵頭時需要關閉電源。

- 向外拉出電動毛髮吸塵頭接板(12)。
- 從電動毛髮吸塵頭(8)拉出主要組件。

### 芬香濾心

- 第一次使用前—從香味前置濾心拆卸袋子。按照以上說明重新組裝。
- 當吸塵器開啟時，塑膠香味過濾器會散發出清新空氣的芳香。



**警告！**

- 造成輕微的皮膚刺激。
- 對水生生物有毒。
- 對水生生物有長期的傷害。
- 將內容物／容器至核可的廢物處理廠處理。

**注意：**當芬香濾心不再釋放香氣時，可能代表濾心需要更換。參照以下更換濾心的資訊。

### 更換濾心

濾心可重複使用(清洗完全乾燥後使用)，非一次性使用產品。我們建議濾心破損或有異味時應更換濾心。

- 如上述拆卸舊的濾心。
- 如上述裝上新的濾心。

### 維護

您的美國百工充電式裝置採用卓越的設計，能夠長時間使用，並且只需最少的維護。

若要持續獲得滿意的操作效果，需進行正確的工具維護和定期的清潔。



**警告！**在充電式裝置上執行任何維護工作之前：

- 若電池為內建電池，請使電池完全放電後再關閉電源。
- 請在清潔充電器之前拔出充電器的插頭。您的充電器除了定期清潔之外，並不需要進行任何維護操作。
- 定期使用濕布清潔電動機外殼。請勿使用任何研磨性或溶解型清潔劑。

### 愛護環境



分開收集。本產品必須與一般家庭廢物分開處置。

若您發現需要更換美國百工產品，或該產品對您再無用處，請勿將其與家庭廢物一併處置。務必將本產品送往分類收集處。



透過分開收集用過的產品與包裝，可以實現材料的循環再生利用。重新使用回收的材料有助於防止環境污染，並降低對原材料的需求。

當地法規可能要求由市政廢物回收點，或由向您出售新產品的經銷商來提供將電子產品與家庭廢物分類收集的服務。

一旦美國百工的產品已用盡，美國百工為產品提供了一樣設備。請將您的產品退回給代表我們收集產品的任何授權維修代理商以利用此服務。

## 服務資訊

美國百工提供遍佈亞洲的公司隸屬及授權服務地點。所有的美國百工服務中心都具有訓練有素的人員，為客戶提供高效、可靠的產品服務。

不論您需要技術建議、維修服務還是原廠正品替換部件，都可以聯絡距您最近的美國百工服務地點。

## 附註

- ◆ 美國百工的政策是持續改善產品，因此，我們保留隨時變更產品規格的權利，恕不另行通知。
- ◆ 標準裝置和配件可能會根據不同的國家而有所不同。
- ◆ 產品規格可能會視國家地區而有所不同。
- ◆ 並非所有的國家都將提供完整的產品系列。如需各產品系列的供應情況，請您聯絡當地的美國百工代理商。

## 技術資料

DVA325JP07	
電壓	10.8V
電池	鋰電池, 2.5Ah
空氣效率	25AW
運作時長	約 15 分鐘
集塵筒容量	500ml
充電時間	約 16 小時
重量	1.4 公斤

進口/委製廠商: 新加坡商百得電動工具(股)公司  
台灣分公司

地址: 台北市士林區德行西路 33 號 2 樓

電話: 02-2834-1741