

DEWALT®



使用手册

DW088, DW088CG


LaserChalkLine™ 自动安平十字激光水平仪


www.DEWALT.com

所有激光器的安全说明


 **警告！阅读并理解所有指示说明。**如不遵守以下任何指示，可能导致触电、火灾和/或严重人身伤害。

请妥善保管好这些说明

 **警告！激光辐射暴露。切勿拆卸或改装激光水平仪。**这些组件内没有可供用户维修的零件。这样可能会对眼睛造成严重伤害。

 **警告：危险辐射。**在本文所述范围以外控制、调整或履行程序可能造成危险的辐射暴露。


- 不要在易爆环境，如有易燃液体、气体或粉尘的环境下操作激光器。电动工具产生的火花可能会点燃粉尘或气体。
- 本激光器仅可使用专门指定的电池。使用其他类型的电池会造成火灾危险。
- 闲置激光器应存放于儿童和其他未经培训人员的可接触范围以外。激光器在未经培训的用户手中会发生危险。
- 仅使用由制造商为您的型号推荐的配件。适用于某一激光器的配件可能会在另一台激光器上使用时造成伤害。
- 工具维修必须仅由合格的维修人员执行。不合格人员进行的维修或维护可能造成伤害。
- 切勿凝视激光光束或使用望远镜、经纬仪等光学工具查看激光光束。这样可能会对眼睛造成严重伤害。
- 切勿将激光器置于可能使任何人有意或无意直视激光束的位置。这样可能会对眼睛造成严重伤害。
- 不使用时请关闭激光器。不及时关闭激光器会增加直视激光束的风险。
- 切勿拆卸激光工具。这些组件内没有可供用户维修的零件。
- 切勿以任何方式改装激光器。改装本工具可能造成危险的激光辐射暴露。
- 切勿在儿童周围操作激光器，或允许儿童操作激光器。这样可能对眼睛造成严重伤害。
- 切勿去除或污损警告标签。去除标签会提高辐射暴露的危险。
- 将激光器平稳地置于平面上。如果激光器不慎掉落，可能会造成激光器的损坏或严重人身伤害。

 **警告：**电动砂光、锯切、磨削、钻孔及其他建筑活动会产生一些包含化学物质的粉尘，这些化学物质已知会在加利福尼亚州导致癌症、出生缺陷或其他生殖损伤。这些化学物质包括：

- 含铅油漆中的铅，
- 砖块、水泥和其他砖石产品中的石英，以及
- 经过化学处理的木材中的砷和铬。

暴露在这些化学物质下给您带来的风险可能有所不同，这取决于您做这类工作的频繁程度。为减少您对这些化学物质的接触：请在通风良好的区域工作，并穿戴经批准的防护装备，例如专为过滤微粒而设计的防尘面具。


- 避免长时间接触与电动砂光、锯切、磨削、钻孔及其他建筑活动产生的粉尘。身穿防护服，用肥皂和水清洗暴露在粉尘下的区域。粉尘进入嘴巴、眼睛或接触皮肤可能会导致人体吸收有害的化学物质。

 **警告：**使用本工具可产生和/或激起灰尘，由此导致严重的永久性呼吸系统损伤或其他伤害。始终使用 NIOSH/OSHA 认可的、适用于所暴露的粉尘类型的呼吸保护装置。避免颗粒直接接触面部和身体。

- 您的工具上可能包含下列符号。

V.....伏特

mW.....毫瓦

.....激光警告符号


nm.....波长，以纳米为单位

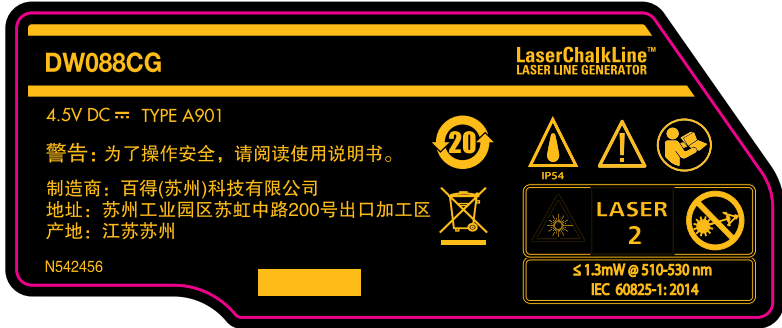
II(2).....II级(2)激光

警告标签

为了您的方便和安全，以下标签被置于您的激光器上。

 **警告：激光辐射 - 请勿直视激光束 II 级激光产品。**

 **警告：2 级激光辐射，开启时请勿直视激光束。**




激光信息

DW088 LaserChalkLine™ 激光线生成器是 II 级 (2) 激光产品，符合 21 CFR 1040.10 和 1040.11 的评定 (除 2007 年 6 月 24 日激光通知第 50 号的偏差之外)。

说明书

DW088 激光器是自流平激光工具，可用于内部或外部横向 (水平) 垂直和铅垂对准项目。

一般电动工具安全规则

 **警告！阅读并理解所有指示说明。** 如不遵守以下任何指示，可能导致触电、火灾和/或严重人身伤害。

工作区域

- **保持工作场地清洁和明亮。** 摆放混乱的长凳和黑暗的场地会引发事故。
- **不要在易爆环境中操作电动工具，如有易燃液体、气体或粉尘的环境。** 电动工具产生的火花可能会引燃这粉尘或烟雾。
- **操作电动工具时，切勿让闲人、儿童和访客靠近。** 注意力分散会导致您放松控制。

电气安全

- **使用电池供电的工具时仅搭配使用专门设计的电池。**使用其他类型的电池会造成火灾危险。

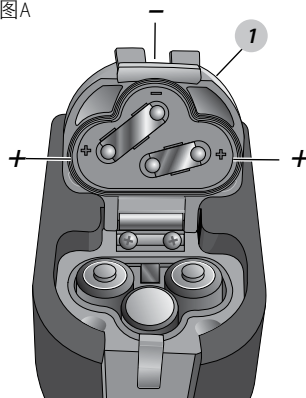
电池

该工具由三节 1.5V AA 电池供电。

安装电池：

1. 如图 A 所示，打开电池盒盖 1。
2. 将三节电量饱满的 AA 电池放入电池盒，并按照电池盒内标示的 (+) 和 (-) 正负极标识正确安装电池。

图A



警告：电池可能会爆炸、泄漏，并导致人身伤害或火灾。为了降低风险：

- 请严格遵守电池标签和包装上的所有说明和警告。
- 请务必根据电池和设备上标示的正负极 (+ 和 -) 正确安装电池。
- 请勿短接电池的两极。
- 请勿给电池充电。
- 请勿将新旧电池混合使用。请使用同一品牌和类型的新电池对旧电池进行同时统一更换。
- 请立即移除电量耗尽的电池，并按照当地法规对其进行处理。
- 请勿将电池丢入火中。
- 请将电池置于儿童接触不到的地方。
- 如长时间不使用时，请将电池从设备中取出。

人身安全

- **保持警觉。操作激光工具时注意操作，保持清醒。切勿在疲倦，药物、酒精或治疗反应下使用工具。**操作电动工具时片刻的注意力分散可能会导致严重的人身伤害。
- **请勿伸手越过电动工具。**时刻注意脚下和身体平衡。保持脚下和身体平衡才能够确保在意外情况下更好地控制工具。
- **使用安全防护装备。始终佩戴护目镜。**在适当条件下，可能需要配戴防尘面具、防滑安全鞋，安全帽或听力防护等装置。

工具的使用和保养

- **请勿使用开关失灵的电动工具。**任何不能用开关控制的电动工具都是危险的，必须进行修理。
- **闲置激光器应存放于儿童和其他未经培训人员的可接触范围以外。**工具在未经培训的用户手中会发生危险。
- **仅使用由制造商为您的型号推荐的配件。**适用于一种工具的配件在用于另一种工具时可能出现风险。

检修

- **工具维修必须仅由合格的维修人员执行。**不合格人员进行的维修或维护可能造成伤害。
- **维修时只能使用相同的替换部件。**请按照本手册中“维护”部分的指示进行操作。使用未经授权的部件或未遵守“维护”指示均可能导致触电或人身伤害。

操作提示

- 为获得最佳使用效果，请仅使用全新、高品质的品牌电池。
- 确保电池处于良好的工作状态。如果低电量红色指示灯闪动，则需要更换电池。
- 为延长电池寿命，在不使用或无需标记激光束时，请关闭激光器。
- 为确保您工作的准确性，请检查以确认您的激光器已经过例行校准。请参阅**现场校准检查**。

简体中文

- 在尝试使用激光器之前，请确保它被平稳放置在光滑且平坦的平面上。
- 始终对激光器产生的激光束中心进行标记。
- 极端的温度变化可能导致内部零件的移动，从而影响其精确度。工作时请对精确度进行例行检查。请参阅**现场校准检查**。
- 如果激光器不慎掉落，请检查以确保激光器仍保持校准状态。请参阅**现场校准检查**。

低电量指示

DW088激光器配有红色指示灯**2**，如图B所示。红色指示灯位于开/关按钮左侧**3**，**4**。

红色指示灯闪烁表明电池电量低，需要进行更换。当电池持续耗尽时，激光器可在短时间继续使用，但光束将迅速变暗。安装新电池之后再重新开启激光器，激光束线将会恢复到最亮，此时红色指示灯将熄灭。（激光束线闪烁则并非由低电量引起；请参阅**超出倾斜范围指示器**。）

操作

开启和关闭激光器 (图B)

当激光器被关闭时，请将其置于平坦的表面上。该型号有两个开启/关闭按钮，一个用于水平激光线**3**，另一个用于垂直激光线**4**。每一束激光线都由按下开启/关闭按钮进行操控。激光线可通过一次一束的方式生成，也可同时生成。再次按下开启/关闭按钮以关闭激光线。

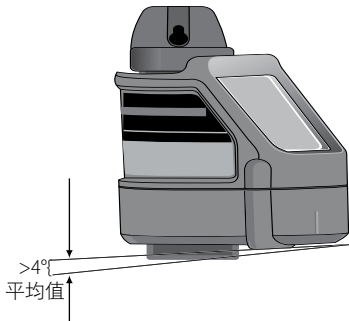
使用激光器

一旦通过校准检查(请参阅**现场校准检查**)，而且激光束没有出现闪烁情况(请参阅**超出倾斜范围指示器**)，光束将是水平的或是铅垂的。

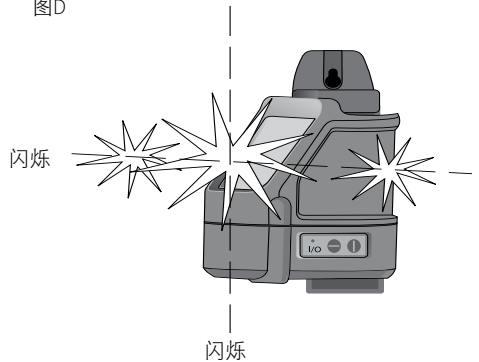
超出倾斜范围指示器 (图C、D)

激光器是基于水平自定位设计的。如果激光器处于倾斜状态以至于无法实现平衡(平均值 $>4^\circ$ 倾斜度)，则将会导致激光束闪烁(如图D所示)。激光束闪烁表示角度已经超出倾斜范围，并且不是水平(或铅垂的)，不应用于确定或标记水平度(铅垂度)尝试在更水平的表面上重新放置激光器。

图C

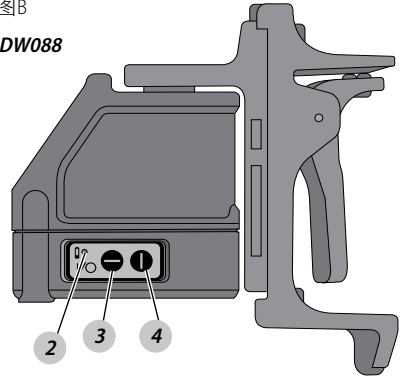


图D



图B

DW088



使用激光器及其配件

激光器设备底部装有 1/4"×20 型号内螺纹。该螺纹是为了适应目前现有的或将来生产的得伟配件。仅使用指定用于本产品的得伟配件。请按照配件附带的说明进行操作。



警示：使用任何不建议与本工具配合使用的其他附件会导致危险。

如需关于查找任何配件方面的帮助，请前往我们的网站 www.DEWALT.com 以查阅产品目录。

使用枢轴支架 (图 E)

激光器装有一幅永久性连接到设备上的磁性枢轴支架 **5**。该支架允许设备被安装在任何钢铁材质的直立表面上。适合安装的表面包括钢架螺栓、钢制门框和结构钢梁。支架上还有一个锁孔 **6**，可将设备从任何材质表面的钉子或螺丝上进行悬挂。将激光器和/或壁挂架放置在稳定的表平面上。如果激光器不慎掉落，可能会造成严重人身伤害或激光器的损坏。

使用激光器与壁挂架 (图 E)

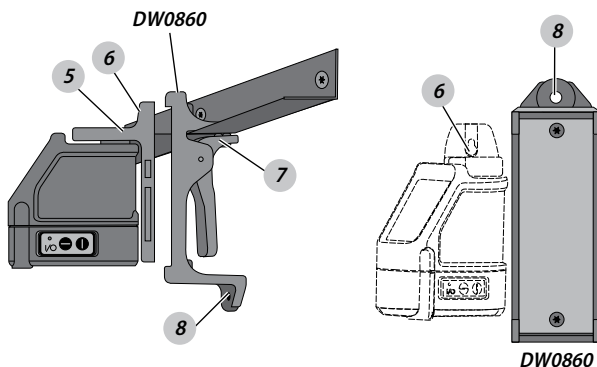
DW0860 激光器壁挂架为 DW088 激光器提供更多安装选择。壁挂架的一端装有一个夹具 **7**，可用于在天花板安装过程中固定在墙角处。壁挂架的另一端是一个螺孔 **8**，可使用钉子或螺丝将壁挂架安装至任何材质的表面。

一旦壁挂架被固定，其钢板将为安装磁性枢轴支架提供表面。然后可通过在壁挂架上向上或向下滑动轴支架来对激光器的位置进行轻微调整。

平衡激光器

当激光器被正确校准之后，激光器将是水平自定位的。每台激光器在出厂前都进行了校准，以使其具备在被置于倾斜度在平均值 $\pm 4^\circ$ 的平面上即可自动保持水平的能力。无需进行手动调整。

图E



维护

- 为保持工作的准确性，请经常对激光器进行检查，以确保其处于正确的校准状态。请参阅 **现场校准检查**。
- 得伟服务中心可以进行校准检查和其他维护及维修。
- 不使用时，请将激光存放在提供的套件箱中。请勿将激光器存放在低于 $-5^\circ\text{F} (-20^\circ\text{C})$ 或高于 $140^\circ\text{F} (60^\circ\text{C})$ 的温度中。
- 如果激光器受潮，请勿将其存放于套件箱中。首先应用柔软的干布将激光器擦干。

清洁

外部的塑料件可以用湿布清洁。尽管这些部件具有耐溶剂性，但切勿使用溶剂清洁。存放前请使用柔软的干布擦去工具中的水分。

现场校准检查

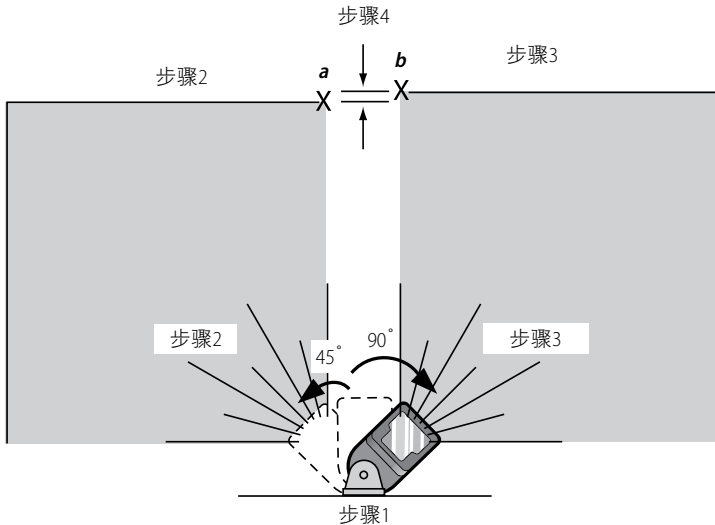
检查精确度 - 水平光束, 扫描方向 (图 F)

检查激光器的水平扫描校准需要使用两面 30'(9米) 的正对墙面。使用不小于该工具所需应用距离的距离进行校准检查非常重要。

1. 使用其枢轴支架将激光器安装到墙壁上。确保激光器正面朝向前方。
2. 开启激光器的水平光束并将其转动约 45°，以使激光线的最右端以至少 30'(9米) 的距离射向对面的墙壁。标记光束的中心 (a)。
3. 将激光器旋转约 90°，使激光线的最左端射向第 2 步骤中所做的标记上。标计光束的中心 (b)。
4. 测量两个标记之间的垂直距离。
5. 如果测量值大于所示下值，则必须将激光器送往授权服务中心进行维修。

墙之间的距离	标记之间允许的距离
30'(9米)	1/8"(3.0毫米)
40'(12米)	5/32"(4.0毫米)
50'(15米)	7/32"(5.0毫米)

图F

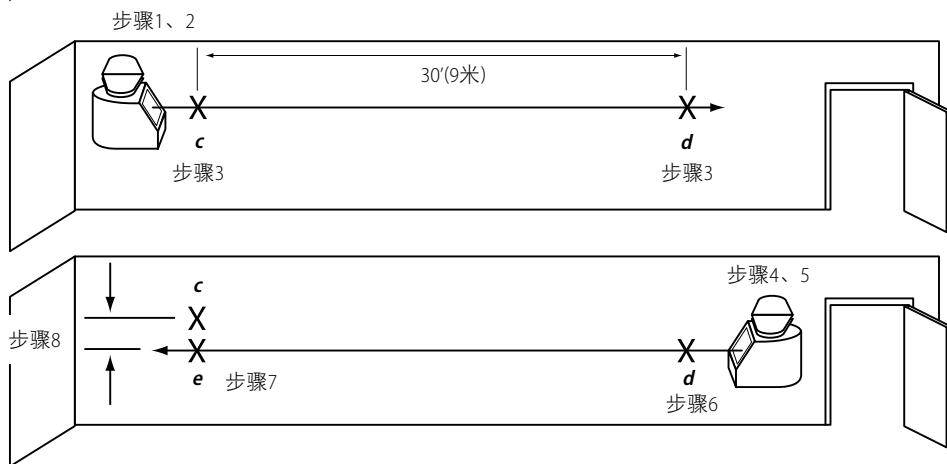


检查精确度 - 水平光束, 间距方向 (图 G)

检查激光器的水平间距校准需要至少 30'(9米) 长的单面墙壁。使用不小于该工具所需应用距离的距离进行校准检查非常重要。

1. 使用其枢轴支架将激光器安装到墙壁的一端。
2. 开启激光器的水平光束，并将激光器转至朝向墙壁相对的另一端，且与相邻的墙处于大致平行的角度。
3. 在至少相隔 30'(9米) 的两个位置 (c、d) 上标记出光束中心。

图G



4. 将激光器重新放置于墙壁的另一端。
5. 开启激光器的水平光束，并将激光器转回至朝向墙壁最开始的一端，且与相邻的墙处于大致平行的角度。
6. 调整激光器的高度，以使光束的中心与最近的标记 (**d**) 对齐。
7. 在最远的标记 (**c**) 上方或下方直接标记光束的中心 (**e**)。
8. 测量这两个标记之间的距离 (**c**、**e**)。
9. 如果测量值大于所示下值，则必须将激光器送往授权服务中心进行维修。

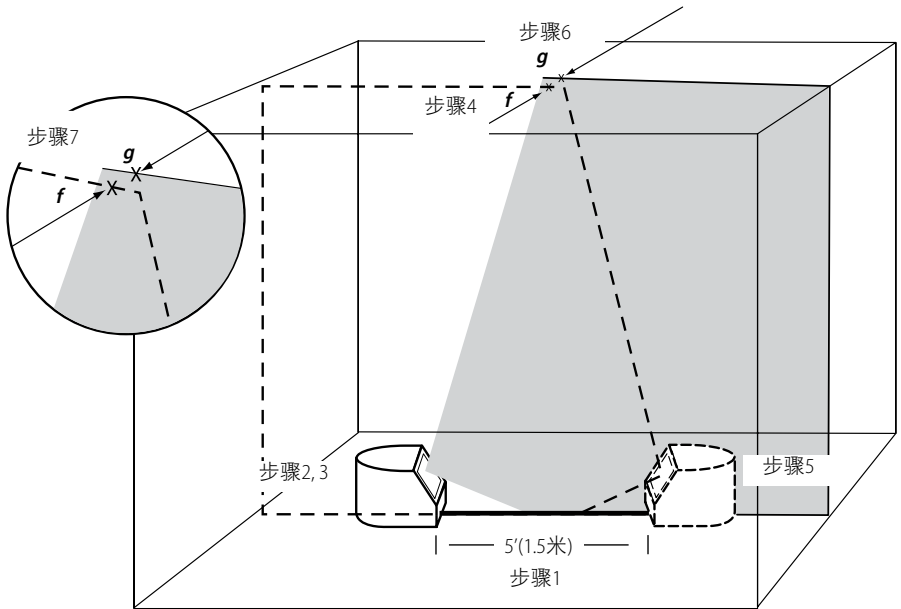
墙之间的距离	标记之间允许的距离
30'(9米)	1/4"(6.0毫米)
40'(12米)	5/16"(8.0毫米)
50'(15米)	13/32"(10.0毫米)

检查精确度 - 垂直光束 (如图H)

当有大量垂直高度可用时(最理想高度为30'(9米)), 由地面的一个人负责放置激光器, 靠近天花板的另一人负责标记光束的位置, 这时检查激光器的垂直(铅垂)校准可以达到最准确值。使用不小于该工具所需应用距离的距离进行校准检查非常重要。

1. 首先在地板上标记一条5'(1.5米)的直线。
2. 开启激光器的垂直光束，并将设备置于直线的一端，面朝直线。
3. 对设备进行调整，使其光束对准并居中于地板的直线上。
4. 将光束的位置标记在天花板上 (**f**)。将光束的中心直接标记在地板直线的中点。

图H



5. 将激光器重新置于地板直线的另一端。再次对设备进行调整，使其光束对齐并居于地板直线上。
6. 直接在第一个标记旁边 (**f**) 将激光束的位置标记在天花板上 (**g**)。
7. 测量这两个标记之间的距离。
8. 如果测量值大于所示下值，则必须将激光器送往授权服务中心进行维修。

天花板允许距离	标记之间的高度
8'(2.5米)	5/32(3,5毫米)
10'(3.0米)	3/16(4,5毫米)
14'(4.0米)	1/4(6,0毫米)
20'(6.0米)	3/8(9,0毫米)
30'(9.0米)	1/2(13毫米)

故障排除

激光器无法开启。

- 确保电池按照电池盖内侧所示的正负极 (+) 和 (-) 进行安装。
- 确保电池处于正常工作状态。如果不确定，请尝试重新安装新电池。
- 确保电池接触点干净、无锈蚀或腐蚀现象。确保激光器平面干燥，仅使用全新、高品质的品牌电池，以减少电池泄漏的可能性。
- 如果激光器被加热到 120°F(50°C) 以上，设备将无法开启。如果激光器存放在极端高温下，等待其冷却。在激光器冷却至适当的工作温度前按下开关按钮，不会损坏激光器。

激光束闪烁(图 C、D)

当被以如图 C 所示的方式放置时, DW088 激光器被设计为在各方向均能实现平均值不超过 4° 的水平自定位。如果激光器倾斜角度太大, 内部机构无法实现自平衡, 则会导致激光束闪烁(如图 D 所示) – 已超出倾斜范围。由激光器产生的闪烁光束不是水平的(或铅垂的), 不应用于确定或标记水平度(铅垂度)。尝试在更水平的表面上重新放置激光器。

激光束不会停止移动

DW088 激光器是精密仪器。因此, 如果激光器未被放置于平稳(和静止)的表面时, 激光器将继续尝试寻找平衡。如果光束无法停止移动, 请尝试将激光器放置在更加平稳的表面上。另外, 请确保表面相对平坦, 以使激光器保持稳定运作。

服务与维修

注: 拆卸激光器水平仪将会导致产品的所有保修失效。

为了确保产品安全可靠, 应由授权服务中心执行维修、维护和调整。不合格人员进行的维修或维护可能造成伤害。

规格	DW088	DW088 CG
光源	半导体激光二极管	✓
激光波长	630–680 纳米可见	510–530 纳米可见
激光功率	< 1.3 mW (每一光束) II 级 (2) 激光产品	✓
工作范围	165' (50 米) (带检测器)	✓
精确度 (等级)	每 30' ± 1/8" (每 9 米 ± 3 毫米)	✓
指示器	闪烁指示器: 电池电量低	✓
	闪烁激光: 超出倾斜范围	✓
电源	3 节 AA (1.5V) 电池 (4.5V _{DC})	✓
工作温度	20 °F 至 115 °F (-10 °C 至 45 °C)	✓
存放温度	-5 °F 至 140 °F (-20 °C 至 60 °C)	✓
环境	防水	✓

Hecho en China
Fabricado en China
中国制造

DeWALT Industrial Tool Co., 701 East Joppa Road, Towson, MD 21286 (2016年8月) 部件编号 .N 296281 DW088, DW088 CG 版权所有
© 2016 DeWALT

以下是一个或多个得伟电动工具的商标标识：黄色和黑色配色方案，“D”型进气格栅，手柄上的金字塔形状，套件盒配置和刀具表面上的菱形凸起形状。