

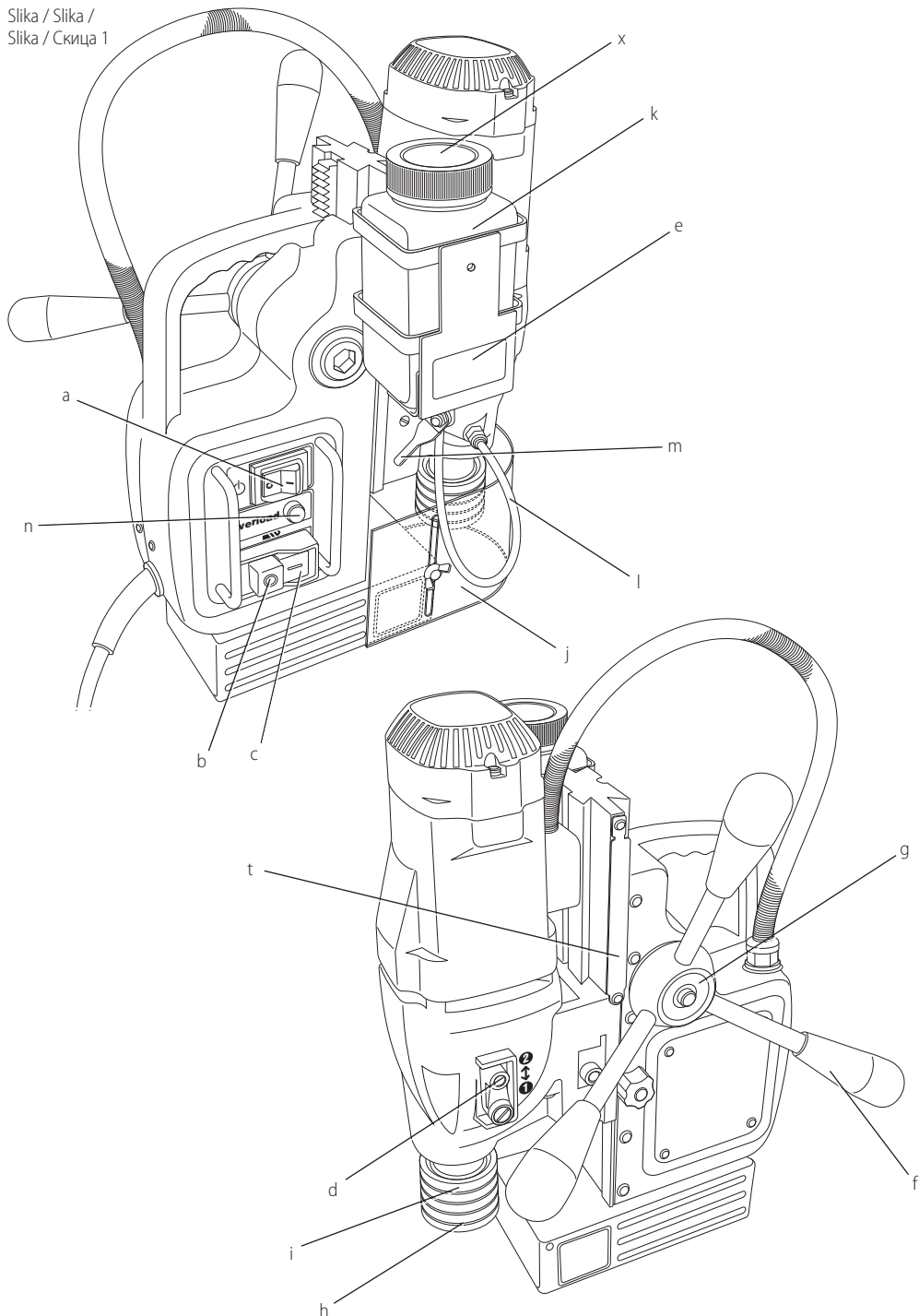
DEWALT®

382015 - 24 BAL

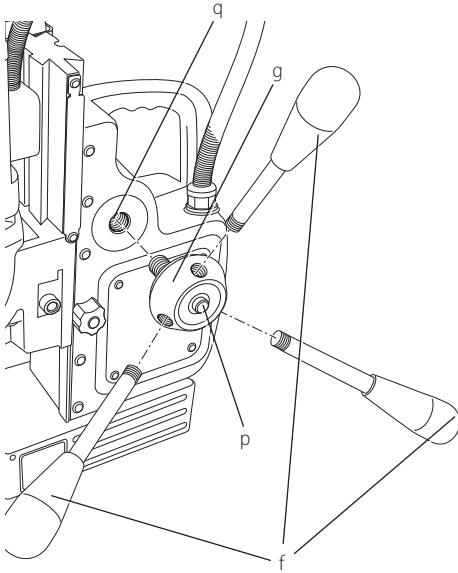
DWE1622

Slovenščina	(Prevod originalnih navodil)	7
Hrvatski	(Prijevod izvornih uputa)	15
Srpski	(Prevod originalnog uputstva)	24
Македонски	(Превод на оригиналните упатства)	32

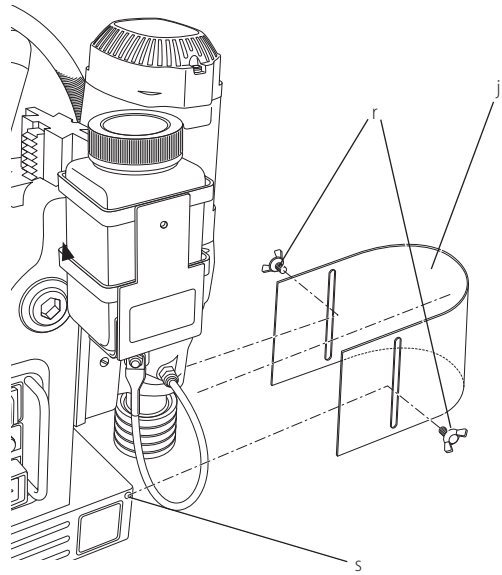
Slika / Slika /
Slika / Скица 1



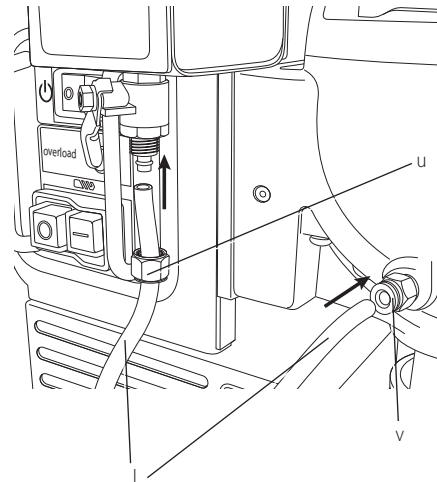
Slika / Slika / Slika / Скица 2



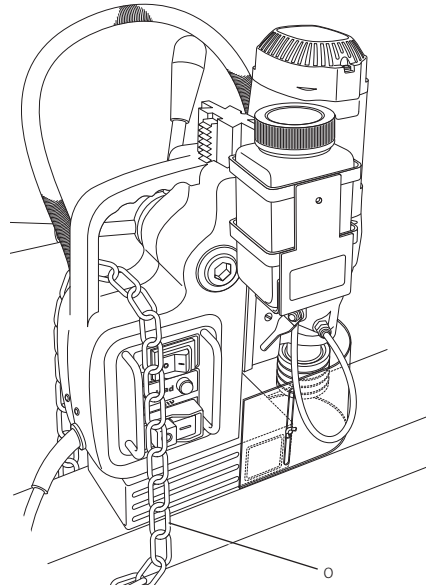
Slika / Slika / Slika / Скица 3



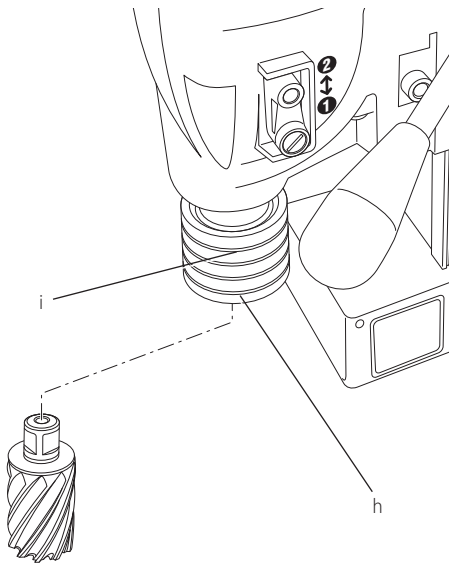
Slika / Slika / Slika / Скица 4



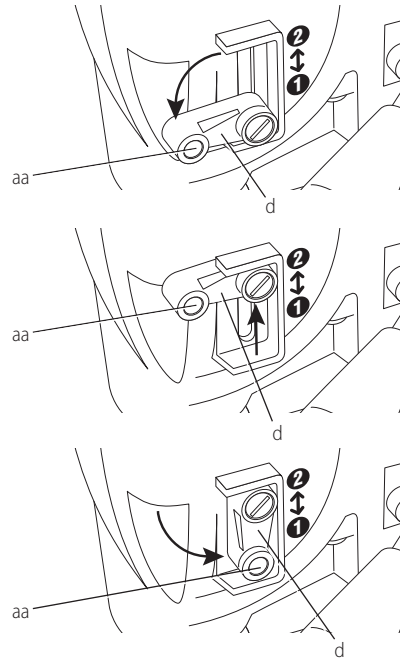
Slika / Slika / Slika / Скица 5



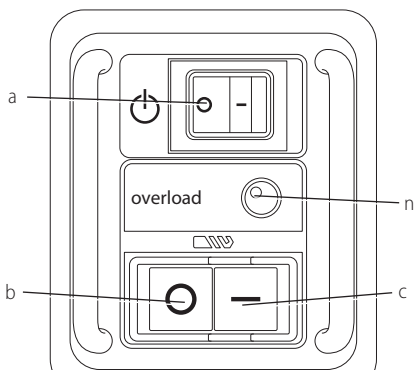
Slika / Slika / Slika / Скица 6



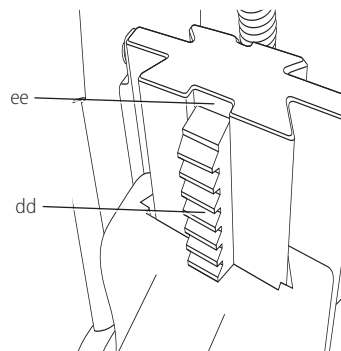
Slika / Slika / Slika / Скица 7



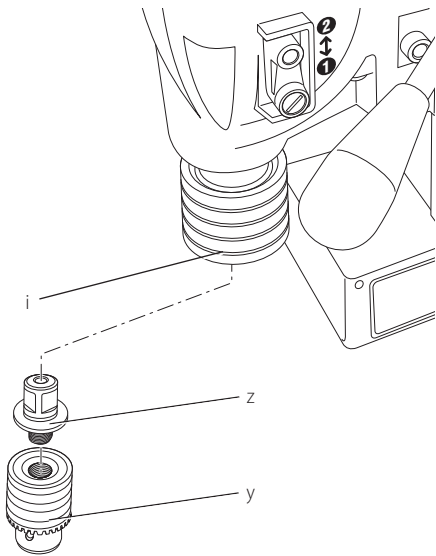
Slika / Slika / Slika / Скица 8



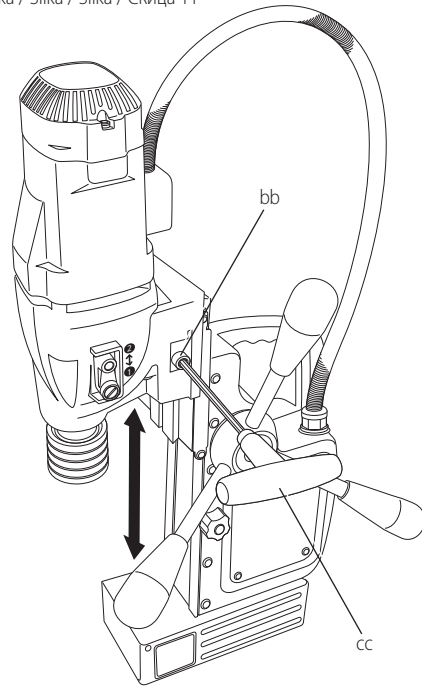
Slika / Slika / Slika / Скица 9



Slika / Slika / Slika / Скица 10



Slika / Slika / Slika / Скица 11



MAGNETNI VRTALNIK DWE1622

Čestitamo!

Izbrali ste orodje DeWALT. Na osnovi večletnih izkušenj, inovacij in temeljitega razvoja izdelkov je DeWALT eden najbolj zanesljivih partnerjev na področju električnega orodja.

Seznajte se z dodatnimi varnostnimi ukrepi, da bi zaščitili delavca pred učinki tresljajev, kot so vzdrževanje orodja in opreme, vzdrževanje toplote rok, organizacija delovnih postopkov.

Tehnični podatki

		DWE1622	
Napetost	V_{AC}		230
Združeno kraljestvo in Irska	V_{AC}		115
Tip			1
Vhodna moč	W		1200
Hitrost brez obremenitve			
Hitrost 1	min^{-1}		300
Hitrost 2	min^{-1}		450
Največji doseg vrtnja v jeklo z zobatim rezalnikom	m		50
Držalo rezalnika (ravni nastavek)	mm		19
Teža	kg		14,55

Vrednosti emisij hrupa in tresljajev (vektorska vsota treh smeri) v skladu z EN61029.

L_{pa} (raven zvočnega tlaka)	dB(A)		91,5
L_{WA} (raven zvočne moči)	dB(A)		102,5
K_{WA} (negotovost za dano raven zvoka)	dB(A)		3,0

Vrednost emisije tresljajev $a_h =$	m/s^2	< 2,5
Negotovost K =	m/s^2	< 2,5

Raven emisije tresljajev, navedena v teh tehničnih podatkih, je bila izmerjena v skladu s standardiziranim preizkusom, določenim v EN61029, in jo je mogoče uporabiti za medsebojno primerjavo orodij. Podatek lahko uporabite za predhodno oceno izpostavljenosti.



OPOZORILO: Navedena raven tresljajev predstavlja raven pri glavnih načinih uporabe orodja. Toda če orodje uporabljate za druge vrste dela, z različnim priborom ali če ga slabo vzdržujete, so lahko emisije tresljajev drugačne. To lahko znatno poveča raven izpostavljenosti v celotnem obdobju delovanja.

Ocena stopnje izpostavljenosti tresljajem mora vključevati tudi čas, ko je orodje izklopljeno ali ko je vključeno, vendar dejansko ne deluje. To lahko znatno zmanjša raven izpostavljenosti v celotnem delovnem obdobju.

Varovalke

Evropa orodja 230 V 10 amperov, omrežna varovalka

Definicije: Napotki za varno uporabo orodja

Spodnje definicije opisujejo stopnjo resnosti vsakega opozorilnega znaka. Preberite navodila in bodite pozorni na naslednje simbole.



NEVARNOST: Pomeni neposredno nevarno situacijo, ki bo povzročila **smrt ali hude poškodbe**, če je ne preprečite.



OPOZORILO: Pomeni morebitno nevarno situacijo, ki bi lahko povzročila **smrt ali resno telesno poškodbo**, če je ne preprečite.



PREVIDNOST: Pomeni potencialno nevarno situacijo, ki lahko povzroči **manjšo ali srednje resno poškodbo**, če je ne preprečite.

OPOMBA: Pomeni situacijo, ki ni povezana s telesno poškodbo, vendar lahko povzroči **gmotno škodo**, če je ne preprečite.



Pomeni nevarnost električnega udara.



Pomeni nevarnost požara.



Opozorja na nevarnost ostrih robov.

Izjava EU o skladnosti

DIREKTIVA O STROJIH



MAGNETNI VRTALNIK DWE1622

DeWALT izjavlja, da so izdelki, opisani v poglavju **Tehnični podatki**, v skladu z: 2006/42/EC, EN61029-1:2009 +A11:2010.

Poleg tega so izdelki v skladu z določbami direktiv 2004/108/ES (do 19. 4. 2016), 2014/30/EU (od 20. 4. 2016) in 2011/65/EU. Za več informacij se obrnite na podjetje DeWALT na naslednjem naslovu ali glejte zadnjo stran navodil za uporabo.

Podpisani je odgovoren za sestavo tehnične datoteke in daje to izjavo v imenu DeWALT.



Markus Rompel
Direktor inženiringa
DeWALT, Richard-Klinger-Strasse 11,
D-65510, Idstein, Nemčija
09.04.2015



OPOZORILO: Za zmanjšanje nevarnosti telesnih poškodb preberite navodila za uporabo.

Splošni napotki za varno uporabo električnega orodja



OPOZORILO! Preberite vsa varnostna opozorila in navodila. Neupoštevanje opozoril in navodil lahko povzroči električni udar, požar in/ali hude telesne poškodbe.

SHRANITE VSA OPOZORILA IN NAVODILA TUDI ZA UPORABO V PRIHODNJE

Izraz "električno orodje" v opozorilih se nanaša na orodje z omrežnim napajanjem (s kablom) ali na orodje z napajanjem z baterijami (brez kabla).

1) VARNOST NA DELOVNEM MESTU

- Poskrbite, da bo delovno mesto vedno čisto in dobro osvetljeno.** Nered ali neosvetljen delovni prostor lahko povzroči nesreče.
- Naprave ne uporabljajte v eksplozivnih območjih, kot na primer v bližini vnetljivih tekočin, plinov ali prahu.** Pri uporabi električnega orodja nastajajo iskre, ki lahko zanetijo prah ali hlape.
- Med uporabo električnega orodja otrokom in opazovalcem ni dovoljeno biti v bližini delovnega območja.** Če vas zmotijo, lahko izgubite nadzor nad orodjem.

2) ELEKTRIČNA VARNOST

- Priključni vtičak električnega orodja mora ustrezati vtičnici. Nikoli ne spreminjajte vtičaka na kakršen koli način.** Uporaba adapterskih vtičakov v kombinaciji z zaščitenim (ozemljenim) električnim orodjem ni dovoljena. Nespremenjeni vtičaki in njim prilagajajoče se vtičnice zmanjšujejo nevarnost električnega udara.
- Izogibajte se stiku telesa z ozemljenimi površinami npr. cevmi, grelniki, pečicami in hladilniki.** Če je vaše telo ozemljeno, je nevarnost električnega udara večja.
- Orodje zaščitite pred dežjem in vlago.** Vdor vode v električno orodje poveča nevarnost električnega udara.
- Ne poškodujte električnega kabla. Kabla nikoli ne uporabljajte za prenašanje, vleko ali za izklapljanje vtičaka iz stenske vtičnice. Kabel**

zavarujte pred vročino, oljem, ostrimi robovi in premikajočimi se deli orodja. Prepleteni ali poškodovani kabli povečujejo tveganje za električni udar.

- Ko uporabljate električno orodje na prostem, uporabite kabelski podaljšek, ki je namenjen uporabi na prostem.** Uporaba ustreznega podaljška za uporabo na prostem zmanjšuje možnost električnega udara.
- Če se uporabljate električnega stroja v vlažnem okolju ni mogoče izogniti, uporabite napravo na diferenčni tok (RCD).** Uporaba stikala na diferenčni tok RCD zmanjšuje tveganje za električni udar.

3) OSEBNA VARNOST

- Med uporabo orodja bodite ves čas pozorni, spremljajte potek dela in uporabljajte zdravo pamet. Električnega orodja ne uporabljajte, če ste utrujeni, pod vplivom mamil, alkohola ali zdravil.** Le trenutke nepozornosti lahko privede do težkih telesnih poškodb.
 - Uporabite osebno zaščitno opremo. Vedno nosite zaščitna očala.** Zaščitna oprema, kot so zaščitne maske proti prahu, ndrseča obutev, čelada ali zaščitna sluha ob uporabi zmanjšujejo nevarnost telesnih poškodb.
 - Preprečite nenamerni zagon. Pred priklopom na vir napajanja, dviganjem ali prenašanjem električnega orodja zagotovite, da bo stikalo na izklopljenem položaju.** Nošenje električnega orodja s prstom na stikalu za vklop ali priključitev električnega orodja na električno omrežje z vklopljenim stikalom povečuje možnost nesreč.
 - Pred vključitvijo orodja odstranite vse ključje za nastavitve orodja.** Orodje ali ključ, ki ste ga pustili na vrtljivem sestavnem delu, lahko povzroči telesne poškodbe.
 - Ne nagibajte se predaleč in ne segajte previsoko. Vedno poskrbite za varno stojišče in ravnotežje.** To omogoča boljši nadzor nad električnim orodjem v nepričakovanih situacijah.
 - Nosite ustrezna delovna oblačila. Ne nosite ohlapnih oblačil ali nakita. Z lasmi, obleko in rokavicami se ne približujte premikajočim se delom orodja.** Ohlapna obleka, nakit ali dolgi lasje se lahko ujamejo v premikajoče se dele orodja.
 - Če so na voljo priključne naprave za odsesavanje prahu in priprave za zbiranje prahu zagotovite, da bodo pravilno priklopljene in da jih uporabljate pravilno.** Uporaba naprav za odsesavanje prahu zmanjša nevarnosti, ki jih povzroča prah.
- #### 4) UPORABA IN VZDRŽEVANJE ELEKTRIČNIH ORODIJ
- Električnega orodja ne preobremenjujte. Uporabite pravo električno orodje za svoje delo.** Pravo električno orodje bo s predpisanimi hitrostjo in načinom uporabe delo opravilo bolje in varneje.
 - Ne uporabljajte električnega orodja, če stikalo ne omogoča vklopa in izklopa.** Električno orodje, ki ga

ni mogoče nadzirati s stikalom, je nevarno in ga je treba popraviti.

- c) **Pred kakršnim koli nastavljanjem orodja, menjavo opreme ali pred shranjevanjem orodja odklopite vtiaka iz vira napajanja in/ali odstranite baterijo.** Ta varnostni ukrep zmanjšuje tveganje za zagon električnega orodja po nesreči.
- d) **Ko električno orodje ni v uporabi, ga shranjujte izven dosega otrok in ne dovolite uporabe orodja osebam, ki niso seznanjene z delovanjem orodja ali s tem navodilom za uporabo.** Električna orodja so nevarna, če jih uporabljajo neizkušene osebe.
- e) **Električno orodje skrbno vzdržujte. Preverite, ali so gibljivi deli pravilno poravnani ali opognjeni, ali so deli polomljeni ali v takšnem stanju, da ne omogočajo več pravilnega delovanja električnega orodja. Poškodovano električno orodje popravite pred ponovno uporabo.** Mnogo nesreč se zgodi zaradi neustreznega vzdrževanja električnih orodij.
- f) **Rezalno orodje naj bo vedno ostro in čisto.** Skrbno vzdrževana rezalna orodja z ostrimi rezili se manj upogibajo in so bolj vodljiva.
- g) **Uporabljajte električno orodje, pribor in orodje, nastavke, itd. v skladu s temi navodili in ob tem upoštevajte delovne pogoje in vrsto dela, ki ga bo to električno orodje opravljalo.** Uporaba električnega orodja za namen, ki ni predviden, je lahko nevarna.

5) SERVISIRANJE

- a) **Popravila aparata prepustite samo kvalificiranemu strokovnemu osebju, zamenjava delov pa mora biti opravljena samo z originalnimi nadomestnimi deli.** To zagotavlja varnost pri delovanju in uporabi električnega orodja.

Dodatna posebna varnostna pravila za vrtalnike

- S prsti bodite dovolj oddaljeni od območja vrtanja.
- Vedno uporabljajte ščitnik vrtalnika. Preden vključite orodje, preverite, ali je ščitnik varno pritrjen.
- Vedno uporabljajte varnostno verigo.
- Magnetni podstavek je primeren za uporabo na jeklu z debelino od 10 mm dalje in z ničelnim razmakom med površino magnetnega jedra in montažno podlago. Krivine, barvni premazi in nepravilnosti na podlagi ustvarjajo reže. Zagotovite, da bodo reže minimalne.
- Orodje vedno postavite na ravno podlago. Podstavka ne vrnite na majhne ali nepravilno oblikovane predmete.
- Orodje vedno postavite na podlago, na kateri ni oblancev, okruškov, ostružkov in površinske umazanije.
- Zagotovite, da bo magnet vedno čist in brez ostružkov in drugih nečistoč.
- Ne vključite orodja, dokler ga ne postavite in montirate v skladu s temi navodili.

- Ne vključite orodja, preden ne preverite, ali je magnetni podstavek trdno pritrjen na montažno podlago.
- Prilagodite delovno mizo, tako da rezalnik ne sega v obdelovanec pred začetkom vrtanja. Medtem ko je orodje vključeno, ne izvajajte nobenih postopkov spreminjanja zgradbe ali sestave obdelovanca.
- Preden vključite orodje, preverite, ali je pribor pravilno nameščen.
- Vedno uporabite priporočeno hitrost v skladu z vrsto pribora in materiala.
- Ne uporabljajte orodja na obdelovancu, na katerem hkrati uporabljate električne varilnike.
- Uporabljajte samo ustrezno mazalno tekočino. Uporabljajte splošno hladilno tekočino za kovine, razredčeno z vodo.
- Ne uporabljajte tekočine za mazanje med vrtanjem navpično ali nad glavo. Pomočite rezalnik v pasto ali uporabite ustrezno razpršilo za to vrsto dela.
- Ne nalivajte tekočine za mazanje v rezervoar, medtem ko je pritrjen v nosilcu. Pazite, da mazalna tekočina ne prode v motor vrtalnika.
- Pred uporabo preverite, ali ščitnik premične vpenjalne glave deluje pravilno.
- Pazite, da kovinski ostružki ali ostanki smole ne povzročijo zagozdenja katere od funkcij.
- Če se rezalnik zagodi, odklopite orodje z vira napajanja ter odstranite vzrok zagozdenja pred ponovno uporabo orodja.



OPOZORILO: Priporočamo, da uporabite stikalo na diferenčni tok z nazivnim tokom 30 mA ali manj.

Ostala tveganja

Kljub upoštevanju ustreznih varnostnih ukrepov in uporabi varnostnih naprav se določenim nevarnostim ni mogoče izogniti. Mednje spadajo:

- Poškodba sluha.
- Nevarnost telesnih poškodb zaradi odletavajočih odkruškov.
- Nevarnost opeklin zaradi segrevanja pribora med delom.
- Nevarnost telesnih poškodb zaradi dolgotrajnega dela.

Oznake na orodju

Na orodju so nameščene naslednje slikovne oznake:



Pred uporabo preberite navodila.



Nosite zaščito za sluh.



Nosite zaščito za oči.



OPOZORILO! Ta izdelek je izdelek z zgradbo razreda 1 in mora biti priključen na ozemljitveni priključek.

Vsebina kompleta

Komplet vsebuje:

- 1 Magnetni vrtnik
- 1 Ščitnik vrtnika
- 3 Ročaji
- 1 Pesto
- 1 Varnostna veriga
- 1 Mazalni sistem
- 1 Imbus ključ
- 1 3-čeljustna vpenjalna glava z adapterjem
- 1 Transportni kovček
- 1 Navodila za uporabo
- *Prepričajte se, ali se orodje, sestavni deli in pribor niso poškodovali med prevozom.*
- *Pred začetkom uporabe skrbno in v celoti preberite ta navodila.*

Opis (sl. 1, 5)



OPOZORILO: Nikoli ne predelujte električnega orodja ali njegovih sestavnih delov. To lahko povzroči okvaro orodja ali telesne poškodbe.

- a. Stikalo vklop/izklop napajanja/magneta
- b. Gumb za izklop motorja
- c. Gumb za vklop motorja
- d. Izbirnik hitrosti
- e. Magnetni nosilec
- f. Podajalna ročica
- g. Pesto
- h. Vpenjalna glava za pribor
- i. Hitro sprostitvena objemka
- j. Ščitnik
- k. Rezervoar za hladilno tekočino
- l. Cev za hladilno tekočino
- m. Regulator pretoka
- n. LED svetlobni indikator
- o. Varnostna veriga (sl. 5)

PREDVIDENA UPORABA

DWE1622 magnetni vrtnik je namenjen vrtnanju lukenj v jeklene konstrukcijske površine. Ne vrtajte v neželezni material.

ORODJA NE UPORABLJAJTE v mokrem okolju in ob prisotnosti vnetljivih tekočin ali plinov.

Ta vrtnik je profesionalno električno orodje.

OTROKOM NE DOVOLITE stika z orodjem. Neizkušeni uporabniki naj to orodje uporabljajo samo ob prisotnosti nadzornika.

- Orodja ne smejo uporabljati osebe (vključno z otroki) z zmanjšanimi fizičnimi, čutnimi ali umskimi sposobnostmi in osebe s pomanjkanjem izkušenj, znanja ali spretnosti, če jih ne nadzoruje oseba, ki je odgovorna za njihovo varnost. Otroci ne smejo biti nikoli brez nadzorstva in sami z orodjem.

Električna varnost

Električni motor je zasnovan samo za eno napetost. Vedno preverite, ali dejanska napetost ustreza napetosti, navedeni na podatkovni plošči.

Orodje DEWALT je zasnovano v skladu z razredom I (ozemljeno) v skladu z EN61029. Potrebna je žica za ozemljitev.



OPOZORILO: Orodja z napetostjo 115 V morajo delovati preko odpovedno varnega izolacijskega transformatorja z ozemljitvenim zaslonom med prvotnim in sekundarnim navitjem.

Če je poškodovan električni kabel, ga je treba zamenjati s posebej pripravljenim kablom, ki je na voljo pri servisu DEWALT.

Zamenjava vtikača električnega kabla (samo za Združeno kraljestvo in Irsko)

Če je treba namestiti nov električni vtičač:

- Stari vtičač odvrzite med odpadke v skladu s predpisi.
- Priključite rjavo žico na fazni priključek novega vtikača.
- Priključite modro žico na nevtralni priključek.
- Priključite rumeno/zeleno žico na ozemljitveni vod.

Upoštevajte napotke za vgradnjo vtikačev, ki so priloženi kakovostnim vtikačem. Priporočena varovalka: 13 A.

Uporaba kablskega podaljška

Če potrebujete kablski podaljšek, uporabite 3-žilni kablski podaljšek, primeren za napajanje tega orodja z elektriko (glejte **Tehnični podatki**). Najmanjša velikost prevodnika je 1,5 mm²; največja dolžina pa 30 m.

Če uporabljate kolut, vedno do konca odvijte kabel.

SESTAVLJANJE IN NASTAVITVE



OPOZORILO: Za zmanjšanje nevarnosti poškodb izključite orodje in ga izklopite iz vira napajanja pred namestitvijo ali odstranitvijo pribora, pred prilaganjem

ali spremembo nastavitve in pred popravili. Stikalo mora biti na položaju IZKLOP. Nehoteni zagon naprave lahko povzroči poškodbe.

Postavitev orodja (sl. 2–5)

1. Pritrdite podajalno ročico.
2. Namestite ščitnik vrtalnika (j).
3. Po potrebi namestite sistem za mazanje.
4. Postavite orodje na čisto, ravno in trdno podlago. Odstranite vse delce, ki bi ovirali popoln stik med magnetnim podstavkom in montažno podlago.
5. Pritrdite in privijte varnostno verigo (o).

MONTAŽA SKLOPA PODAJALNE ROČICE (sl. 1, 2)

Sklop hitro sprostitvene podajalne ročice lahko montirate z enim preprostim postopkom na levo ali na desno stran orodja.

1. Privijte vse tri podajalne ročice (f) v pesto (g).
2. Medtem ko vstavljate gred pesta v luknjo (q), pritiskajte na gumb (p).
3. Sprostite gumb.

MONTAŽA ŠČITNIKA VRTALNIKA (sl. 3)

1. Držite ščitnik (j) pred vpenjalno glavo orodja ter poravnajte reže v ščitniku z luknjami na orodju.
2. Vstavite vijak (r) v luknjo (s), ki se nahaja na sprednji strani okvirja.



OPOZORILO: Vedno uporabljajte ščitnik vrtalnika.

NAMESTITEV MAZALNEGA SISTEMA (sl. 1, 4)

Mazalni sistem lahko uporabljate pri vodoravnem vrtenju (sveder v navpični rabi).

1. Z rezervoarjem za hladilno tekočino (k) vstavljenim v magnetni nosilec (e) pritrdite magnetni nosilec na jekleni trak (t) na eni ali drugi strani orodja.
2. Pritrdite cev za hladilno tekočino (l) na rezervoar za hladilno tekočino:
 - a. Odstranite matico (u) in jo poravnajte z navojem na cevi.
 - b. Potisnite cev na nacevek in privijte matico.
3. Pritrdite cev na hitri sprostitveni konektor (v) na menjalniku.
 - a. Cev za hladilno tekočino (l) namestite, tako da jo potisnete navznoter.
 - b. Odstranite jo tako, da potisnete objemko na konektorju (v) navznoter in izvlečete cev iz konektorja.

Za uporabo sistema za mazanje mora biti rezervoar za hladilno tekočino (k) napolnjen z ustrežno količino mazalne tekočine za rezanje.

Polnjenje rezervoarja s hladilno tekočino

1. Preverite, ali je regulator pretoka (m) zaprt.
2. Odvijte pokrov (x).
3. Napolnite posodo s hladilno tekočino, razredčeno z vodo.
4. Ponovno privijte pokrov.



OPOZORILO: Ne uporabljajte sistema za mazanje pri delih z navpičnim vrtenjem ali vrtenjem nad glavo.

NAMESTITEV VARNOSTNE VERIGE (sl. 5)

Navijte priloženo varnostno verigo (o) skozi ročaj orodja in okoli obdelovanja ter jo pritrdite.



OPOZORILO: Vedno uporabljajte varnostno verigo.

Namestitev in odstranitev pribora (sl. 6)

Vpenjalna glava za pribor (h) je primerna za zobate rezalnike z 19 mm nastavkom z dvema ploskima stranicama.



OPOZORILO: Zobje rezalnika so zelo ostri in so nevarni.

1. Potisnite vodilni zatič skozi luknjo v sredini nastavka rezalnika.
2. Pritisnite navzgor na hitro sprostitveno objemko (i).
3. Vstavite rezalnik z vodilnim zatičem in ga zavrtite, dokler se ploska stran ne dotakne zapornega zatiča. Ko se ploska stran dotakne zapornega zatiča, se objemka zapne.
4. Preverite, ali je rezalnik trdno vstavljen v trnu.
5. Privzdignite objemko (i), da sprostite rezalnik.

3-ČELJUSTNA VPENJALNA GLAVA (sl. 10)

3-čeljustno vpenjalno glavo (y) DEWALT je možno namestiti s pomočjo adapterja (z), tako da se prilega vrtalnikom za različne velikosti konic. Navodila za namestitev poiščite v poglavju **Namestitev in odstranitev pribora**.

OPOMBA: Pri namestitvi vpenjalne glave bo morda potrebno prilagoditi položaj motorja. Navodila poiščite v poglavju **Prilagoditev višine motorja**.

Če potrebujete več informacij glede ustreznega pribora, se obrnite na svojega prodajalca.

Nastavitev hitrosti (sl. 7)



OPOZORILO: Hitrosti ne spreminjajte ob polni hitrosti ali med uporabo orodja.

Orodje ima izbirnik za dve hitrosti za spreminjanje razmerja hitrost/navor.

1. Zavrtite jeziček izbirnika hitrosti (d) ven iz zapornega utora in preklopite v zeleni način.
2. Zaklenite izbirni jeziček spet v zaporo.

NIZKA HITROST IN VISOK NAVOR:

Rumena pika (aa) mora biti poravnana s položajem 1 za nizko hitrost in visoki navor (luknje od 32 do 50 mm).

VISOKA HITROST IN NIZEK NAVOR:

Rumena pika (aa) mora biti poravnana s položajem 2 za visoko hitrost in nizek navor (luknje od 12 do 30 mm).

POMNITE: Za izvedbo spremembe prestave bo morda potrebno z roko nekoliko zavrteti vreteno.

Prilagoditev višine motorja (sl. 11)

Višino motorja je možno prilagajati glede na to, ali je zahtevano več ali manj zračnosti svedra nad obdelovancem.

1. Odvijte drsni vijak motorja (bb) s pomočjo priloženega imbus ključa (cc).
2. Postavite motor na zeleno višino.
3. Trdno privijte vijak z imbus ključem, da pritrđite motor v izbranem položaju.

Pred uporabo

Dokler ne "začutite" principa delovanja orodja, naredite nekaj poskusnih izdelkov iz odpadnega materiala.

DELOVANJE**Navodila za uporabo**

OPOZORILO: Vedno upoštevajte varnostna navodila in ustrezne predpise.



OPOZORILO: Za zmanjšanje nevarnosti poškodb izključite orodje in ga izklopite iz vira napajanja pred namestitvijo ali odstranitvijo pribora, pred prilagajanjem ali spremembo nastavitve in pred popravili. Stikalo mora biti na položaju IZKLOP. Nehoteni zagon naprave lahko povzroči poškodbe.

- Ne pritiskajte premočno na orodje. Prekomerni pritisk na orodje ne povečuje hitrosti vrtnanja, ampak zmanjšuje učinek orodja in lahko skrajša njegovo življenjsko dobo.
- Če se pribor zagozdi, izključite motor in previdno dvignite pribor iz obdelovanca, preden nadaljujete z delom.
- Vedno uporabljajte varnostno verigo.
- Vedno uporabljajte ščitnik vrtnalnika.

Vklop in izklop (sl. 1, 8)

Za pravilni potek delovanja morate orodje vključiti z upoštevanjem spodaj opisanega postopka.

VKLOP IN IZKLOP NAPAJANJA

Priključite orodje na električno omrežje.

Za vklop napajanja pritisnite stikalo za napajanje/magnet (a) na položaj za vklop.

POMNITE: Ko je napajanje vključeno, se magnet samodejno aktivira.

Za izklop napajanja pritisnite stikalo za napajanje/magnet (a) na položaj za izklop.

VKLOP IN IZKLOP MOTORJA VRTALNIKA

Motor vrtnalnika je možno vključiti samo, ko je aktiviran magnet.

Za vklop motorja vrtnalnika pritisnite na zeleni gumb (c) na stikalu za motor.

Za izklop motorja vrtnalnika pritisnite na rdeči gumb (b) na stikalu za motor.

PONASTAVITEV ORODJA

Če med uporabo pride do prekinitve napajanja ali če se na katerikoli točki prelomi magnetno tesnilo, je potrebno orodje ponastaviti.

1. Najprej izključite motor vrtnalnika, nato napajanje/magnet.
2. Preverite, ali je delovno območje čisto.
3. Vključite napajanje/magnet.

Vrtnanje luknje (sl. 1)

1. Vedno na območju rezanja uporabite ustrezno mazalno tekočino za rezanje/hladilno tekočino.
 2. Potisnite ščitnik (j) navzdol, tako da zakrije površino, kjer boste vrtali.
 3. Preverite, ali je vrtnalna konica oz. vodilo rezalnika pravilno postavljeno nad točko vrtnanja.
 4. Pritisnite zeleni gumb (c) na stikalu motorja za zagon motorja.
 5. S podajalno ročico (f) počasi potiskajte pribor v obdelovanec.
 6. Na začetku reza uporabite rahli pritisk, da lahko pribor izdelava začetni utor.
 7. Nadaljujte z zadostnim pritiskom za gladek nadaljevalni rez. Ne potiskajte s silo.
- POMNITE:** LED svetlobni indikator (n) utripa (rdeče) in označuje, da je uporabljenega preveč pritiska; v tem primeru zmanjšajte pritisk, tako da začne lučka svetiti neprekinjeno (zeleno).
8. Bodite zelo previdni, ko je pribor tik pred prebojem skozi površino, da preprečite cepljenje.
 9. Ko delo končate in pred izklopom orodja iz električnega omrežja vedno izključite motor, nato magnet in zatem napajanje v navedenem vrstnem redu.

ZAŠČITA PROTI PREOBREMITVI

DeWALT magnetni vrtnalnik je opremljen z zaščito pred preobremenitvijo, ki preprečuje okvaro motorja pri prekomerni obremenitvi med delovanjem orodja.

LED svetlobni indikator (n) utripa kot opozorilo, da je prišlo do preobremenitve; v tem primeru zmanjšajte pritisk, tako da začne lučka svetiti neprekinjeno zeleno. Če pritiska ne zmanjšate, funkcija zaščite pred preobremenitvijo prekine napajanje in LED svetlobni indikator bo začel svetiti neprekinjeno rdeče. Za ponastavitev orodja iz tega stanja naj orodje nekaj sekund deluje brez obremenitve. To omogoča, da se motor ohladi pred nadaljevanjem vrtnja.

Vrtanje z zobatimi rezalniki

Zobati rezalniki režejo material samo na obrobju luknje, namesto da iz celotne luknje izvržejo ostružke. Posledično je potrebno za izdelavo luknje manj energije kot pri prvotnem vrtnju.

Pri vrtnju z zobatim rezalnikom ni potrebno izvrtati pilotne luknje.



OPOZORILO: Ne dotikajte se rezalnika ali okolice rezalnika takoj po končanem delu; rezalnik in okolica rezalnika se lahko močno segrejeta in povzročita opekline.

Poskrbite, da se nihče ne nahaja na območju, kjer poteka izmetavanje kovinskega jedra.

Pogoji vrtnja

Napor, potreben za vrtnje materiala, je odvisen od različnih dejavnikov, vključno z natezno trdnostjo in odpornostjo proti obrabi. Medtem ko sta trdota in/ali trdnost običajna kriterija, lahko obstaja širok razpon možnosti strojne obdelave materiala s podobnimi fizikalnimi lastnostmi.

Pogoji vrtnja so odvisni od zahtev glede življenjske dobe orodja in površinske zaključne obdelave. Te pogoje nadalje omejujejo še togost orodja in obdelovanca, mazanje ter moč orodja. Čim trši je material, tem nižja je hitrost rezanja.

Nekateri materiali z nizko trdoto vsebujejo abrazivne snovi, ki povzročajo hitro obrabo rezil pri visokih hitrostih. Na hitrosti podajanja vplivajo togost postavitve, količina materiala, ki ga je potrebno odstraniti, površinska obdelava in razpoložljiva moč orodja.

VZDRŽEVANJE

Električno orodje DeWALT je zasnovano tako, da deluje dolgo brez posebnega vzdrževanja. Dolgoročno zadovoljivo delovanje je odvisno od pravilne nege in rednega čiščenja orodja.



OPOZORILO: Za zmanjšanje nevarnosti poškodb izključite orodje in ga izklopite iz vira napajanja pred namestitvijo ali odstranitvijo pribora, pred prilaganjem ali spremembo nastavitve in pred popravili. Stikalo mora biti na položaju IZKLOP. Nehoteni zagon naprave lahko povzroči poškodbe.

Zamenjava krtačk motorja

Pri premočni obrabljenosti oglenih krtačk se motor samodejno izklopi; to pomeni, da orodje potrebujete servisiranje. Menjava oglenih krtačk ni opravilo, ki bi ga lahko opravili sami. Odnosite orodje v pooblaščen DeWALT servis.



Mazanje

PRI VODORAVNI RABI (sl. 1)

- S pomočjo regulatorja pretoka (m) po potrebi prilagodite pretok tekočine.
- Dodajate več tekočine, če ostružki postanejo modre barve.

PRI NAVPIČNI RABI IN RABI NAD GLAVO

Pomočite rezalnik v pasto ali uporabite ustrezno razpršilo za to vrsto dela.

MAZANJE PODAJALNEGA HODA (sl. 9)

Za zagotovitev gladkega, brezhibnega delovanja je treba podajalni hod mazati v rednih časovnih presledkih.

- Dvignite sklop motorja na najvišji možni položaj.
- Namažite pot razcepljenega vodila (dd) na obeh straneh.
- Namažite letev zobnika (ee).

Pri ponavljajoči uporabi se lahko letev zobnika zrahlja. Če je potrebno, privijte 5 samozapornih vijakov na levi strani. Vijake privijajte v seriji, dokler se letev ne premika neovirano v razcepljenem vodilu, vendar ne omogoča nihanja motorja.



Čiščenje



OPOZORILO: Odstranite umazanijo in prah iz glavnega ohišja z izpihovanjem s suhim zrakom, ko opazite, da se prah nabere v in okoli odprtih zastraženj. Med opravljanjem tega postopka nosite ustrezno zaščito za oči in masko za obraz.



OPOZORILO: Za čiščenje nekovinskih delov orodja nikoli ne uporabljajte kemičnih sredstev ali drugih močnih kemikalij. Take kemikalije lahko oslabijo materiale, iz katerih so izdelani ti deli. Uporabite samo krpo, navlaženo z vodo oz. milnico. Pazite, da voda ne prodre v notranjost orodja; nikoli ne potopite nobenega dela orodja v tekočino.

Izbirna dodatna oprema



OPOZORILO: Ker pribor, ki ga ne ponuja DeWALT, s tem orodjem ni bil preizkušen, je njegova uporaba lahko nevarna. Da bi zmanjšali možnost

*poškodbe, z orodjem uporabljajte samo pribor,
ki ga priporoča DEWALT.*

Če potrebujete več informacij glede ustreznosti pribora, se obrnite na svojega prodajalca.

Varovanje okolja



Ločujte odpadke. Izdelka ne smete odlagati skupaj z ostalimi gospodinjstvi odpadki.

Če ugotovite, da izdelek DEWALT ne služi več svojemu namenu, ali se vam ne zdi več uporaben, ga ne zavržite skupaj z ostalimi gospodinjstvi odpadki. Izdelek pripravite za ločeno zbiranje odpadkov.



Ločeno odlaganje dotrajanih izdelkov in embalaže omogoča recikliranje ter ponovno uporabo materialov. Tovrstno ravnanje pa pripomore k preprečevanju onesnaženja okolja in manjši porabi naravnih virov.

Lokalni predpisi morda urejajo ločeno zbiranje električnih aparatov iz gospodinjstev, na zbirališčih odpadkov ali pri prodajalcu, ko kupite nov izdelek.

DEWALT vam nudi možnost zbiranja in obnove uporabljenih in izrabljenih izdelkov DEWALT ko ti dosežejo konec svoje življenjske dobe. To možnost lahko izkoristite tako, da vrnete izdelek kateremukoli pooblaščenemu serviserju, ki bo namesto vas odstranil električni izdelek med odpadke.

Lokacijo najbližjega pooblaščenega serviserja lahko ugotovite tako, da se povežete z najbližjim predstavništvom DEWALT na naslovu, ki je naveden v tem priročniku. Dodatno pa je seznam vseh pooblaščenih servisov DEWALT in vsi podatki o poprodajnih storitvah na voljo na internetu:

www.2helpU.com

MAGNETSKA BUŠILICA-PREŠA DWE1622

Čestitamo!

Odabrali ste alat tvrtke DEWALT. Godine iskustva, od razvoja proizvoda do inovativnosti, učinile su tvrtku DEWALT jednim od najpouzdanijih partnera za korisnike profesionalnih električnih alata.

Tehnički podaci

DWE1622		
Napon	V_{KC}	230
UK i Irska	V_{KC}	115
Tip		1
Ulazna snaga	W	1200
Brzina bez opterećenja		
Brzina 1	min^{-1}	300
Brzina 2	min^{-1}	450
Maksimalni raspon bušenja u čeliku s prstenastim rezačem		
	mm	50
Držač alata (ravni bok)	mm	19
Težina	kg	14,55

Vrijednosti buke i vrijednosti vibracija (troosni vektorski zbroj) u skladu s normom EN61029.

L_{pA} (razina emisije zvučnog tlaka)	dB(A)	91,5
L_{WA} (zajamčena razina zvučne snage)	dB(A)	102,5
K_{WA} (nesigurnost za danu razinu zvuka)	dB(A)	3,0

Vrijednost emisije

vibracija a_{h1} =	m/s^2	< 2,5
Nesigurnost K =	m/s^2	< 2,5

Vibracije navedene na ovom informacijskom listu izmjerene su u skladu sa standardiziranim ispitivanjem opisanim u dokumentu EN61029 i mogu se upotrijebiti za međusobno uspoređivanje alata. Može se koristiti za preliminarno procjenjivanje izloženosti.



UPOZORENJE: Deklarirane vibracije odnose se na glavne primjene alata. Međutim, ako se alat koristi u drugim primjenama, s drugim nastavcima ili ako je loše održavan, razine vibracija mogle bi se razlikovati. To može značajno povećati razinu izloženosti tijekom ukupnog vremena upotrebe.

Pri procjeni razine izloženosti vibracijama potrebno je uzeti u obzir vrijeme tijekom kojeg je alat isključen i vrijeme dok je uključen, ali se ne upotrebljava za izvođenje radova. To može

značajno smanjiti razinu izloženosti tijekom ukupnog vremena upotrebe.

Provjerite dodatne sigurnosne mjere za zaštitu korisnika od učinaka vibracija, kao što su: održavanje alata i pribora, održavanje ruku toplima, organizacija radnih procedura i sl.

Osigurači

Europa 230 V za alate, 10 ampera, mreža

Definicije: Sigurnosne smjernice

Definicije navedene u nastavku opisuju razinu ozbiljnosti svih upozorenja. Pročitajte priručnik i obratite pažnju na ove simbole.



OPASNOST: Označava neposrednu rizičnu okolnost koja će, ako se ne izbjegne, rezultirati smrću ili ozbiljnim ozljedama.



UPOZORENJE: Označava potencijalno rizičnu okolnost koja, ako se ne izbjegne, može rezultirati ozbiljnim ozljedama ili smrću.



OPREZ: Označava potencijalno rizičnu okolnost koja, ako se ne izbjegne, može rezultirati manjim ili srednje teškim ozljedama.

NAPOMENA: Označava praksu koja nije vezana uz osobne ozljede koja, ako se ne izbjegne, može rezultirati oštećenjem imovine.



Označava opasnost od strujnog udara.



Označava opasnost od požara.



Označava oštre rubove.

Deklaracija o usklađenosti EZ-a

DIREKTIVA O STROJEVIMA



MAGNETSKA BUŠILICA-PREŠA DWE1622

DEWALT izjavljuje da su proizvodi opisani u odjeljku

Tehnički podaci usklađeni s direktivama: 2006/42/EZ, EN61029-1:2009 +A11:2010.

Ovi su proizvodi također usklađeni sa smjernicama 2004/108/EC (do 19.4.2016.), 2014/30/EU (od 20.4.2016.) i 2011/65/EU. Za dodatne informacije kontaktirajte s tvrtkom DEWALT putem sljedeće adrese ili pogledajte prilog na kraju priručnika.

Dolje potpisani je odgovoran za usklađenost tehničke dokumentacije i ovu izjavu iznosi u ime tvrtke DEWALT.



Markus Rempel
Director Engineering
DEWALT, Richard-Klinger-Strasse 11,
D-65510, Idstein, Germany
09.04.2015.



UPOZORENJE: Pročitajte priručnik s uputama kako biste smanjili rizik od ozljeda.

Opća sigurnosna upozorenja za električne alate



UPOZORENJE! Pročitajte *sva sigurnosna upozorenja i upute*. Nepoštivanje upozorenja i uputa može rezultirati strujnim udarom, požarom i/ili ozbiljnim ozljedama.

UPOZORENJA I UPUTE ČUVAJTE ZA SLUČAJ POTREBE

Izraz "električni alat" u upozorenjima odnosi se na električni alat napajan iz strujne utičnice (sa žicom) ili električni alat napajan akumulatorskom baterijom (bez žice).

1) SIGURNOST RADNOG PROSTORA

- Radno mjesto održavajte čistim i dobro osvijetljenim.** Zakrčeni ili mračni prostori dovode do nezgoda.
- S električnim alatima ne radite u eksplozivnom okruženju, kao što je blizina zapaljivih tekućina, plinova ili prašine.** Električni alati stvaraju iskre koje mogu zapaliti prašinu ili pare.
- Pri radu s električnim alatom držite podalje promatrače i djecu.** Zbog odvratanja pozornosti mogli biste izgubiti nadzor nad uređajem.

2) ZAŠTITA OD ELEKTRIČNE STRUJE

- Utikači električnih alata moraju odgovarati utičnicama. Nikad i ni na koji način ne prepravljajte utikač.** Pri upotrebi električnih alata s uzemljenjem ne koristite prilagodne utikače. Neizmijenjeni utikači i odgovarajuće utičnice smanjit će rizik od strujnog udara.
- Izbjegavajte fizički kontakt s uzemljenim površinama poput cijevi, radijatora, metalnih okvira i hladnjaka.** Ako je tijelo uzemljeno, rizik od strujnog udara je povećan.
- Električne alate ne izlažite kiši ni vlazi.** Prodiranje vode u električni alat povećat će rizik od strujnog udara.
- Kabel ne upotrebljavajte za nepredviđene namjene. Kabel ne upotrebljavajte za nošenje, povlačenje ili odvajanje utikača alata iz električne utičnice. Kabel držite daleko od izvora topline, ulja**

i oštih ili pokretnih dijelova. Oštećeni ili zapleteni kabel povećat će rizik od strujnog udara.

- Pri radu s električnim alatom na otvorenom upotrijebite produžni kabel predviđen za otvorene prostore.** Upotreba kabela prikladnog za otvorene prostore smanjuje rizik od strujnog udara.
- Ako nije moguće izbjeći korištenje električnog alata u vlažnim uvjetima, upotrijebite napajanje s diferencijalnom sklopkom za zaštitu od neispravnosti uzemljenja (RCD).** Upotreba sklopke na diferencijalnu struju (RCD) smanjuje rizik od strujnog udara.

3) OSOBNA SIGURNOST

- Tijekom rada s električnim alatom budite oprezni, usredotočeni i primjenjujte zdravorazumski pristup. Ne koristite električni alat ako ste umorni ili pod utjecajem droga, alkohola ili lijekova.** Trenutak nepažnje tijekom rada s električnim alatom može dovesti do ozbiljnih ozljeda.
 - Koristite zaštitnu opremu. Uvijek koristite zaštitu za oči.** Upotreba zaštitne opreme poput maske protiv prašine, sigurnosnih neklizajućih cipela, šljema ili zaštite sluha u odgovarajućim uvjetima smanjit će rizik od tjelesnih ozljeda.
 - Spriječite nenamjerno uključivanje. Prije priključivanja u električnu mrežu ili umetanja akumulatorske baterije, kao i prije uzimanja ili nošenja alata, provjerite je li prekidač u isključenom položaju.** Nošenje električnog alata tako da je prst na prekidaču ili priključivanje električnog alata kojemu je prekidač uključen dovodi do nezgoda.
 - Prije nego što uključite električni alat, uklonite s njega sve ključeve za podešavanje.** Ostavljanje ključa na rotirajućem dijelu električnog alata može dovesti do ozljede.
 - Ne sežite predaleko. Pazite na ravnotežu i zauzmite stabilan položaj.** To omogućuje bolji nadzor nad električnim alatom u neočekivanim situacijama.
 - Nosite odgovarajuću odjeću. Ne nosite široku odjeću ili nakit. Kosu, odjeću i rukavice uvijek držite daleko od pokretnih dijelova.** Pokretni dijelovi mogu zahvatiti labavo obučenu odjeću, nakit ili dugu kosu.
 - Ako je omogućeno priključivanje uređaja za usisavanje i prikupljanje prašine, osigurajte njihovo pravilno povezivanje i upotrebu.** Upotreba uređaja za prikupljanje prašine može smanjiti opasnosti vezane uz prašinu.
- #### 4) UPOTREBA I ČUVANJE ELEKTRIČNIH ALATA
- Ne preopterećujte električni alat. Upotrijebite odgovarajući električni alat za posao koji obavljate.** Prikladan električni alat bolje će i sigurnije obaviti posao brzinom za koju je predviđen.
 - Ne upotrebljavajte električni alat ako se prekidač ne može prebaciti u isključeni ili uključeni položaj.** Svaki električni alat kojim se ne može upravljati pomoću

prekidača predstavlja opasnost i potrebno ga je popraviti.

- c) **Prije prilagođavanja, zamjene pribora ili spremanja električnog alata, isključite utikač iz utičnice ili odvojite akumulatorsku bateriju.** Ove sigurnosne mjere smanjuju rizik od nehotičnog pokretanja električnog alata.
- d) **Električne alate koji se ne upotrebljavaju pohranite izvan dohvata djece i ne dopustite rad osobama koje nisu upoznate s alatom ili ovim uputama.** Električni alati opasni su ako njima rade nestručni korisnici.
- e) **Električne alate treba održavati. Provjerite ima li otklona ili savijenih pokretnih dijelova, napuklih dijelova ili drugih okolnosti koje mogu utjecati na rad električnog alata. Ako je alat oštećen, popravite ga prije upotrebe.** Velik broj nezgoda uzrokovan je loše održanim električnim alatima.
- f) **Rezne dijelove alata održavajte oštrima i čistima.** Pravilno održavanje reznih alata i njihovih oštrica smanjuje mogućnost savijanja i olakšava upravljanje.
- g) **Električni alat, pribor, nastavke itd. upotrebljavajte u skladu s ovim uputama te uzimajući u obzir radne uvjete i posao koji je potrebno obaviti.** Upotreba električnih alata za poslove za koje nije namijenjen može dovesti do opasnih situacija.

5) SERVISIRANJE

- a) **Električne alate servisirajte kod kvalificiranog servisera i upotrebom originalnih zamjenskih dijelova.** To omogućuje sigurnu uporabu alata.

Dodatne posebne sigurnosne upute za bušilice-preše

- Držite prste izvan područja bušenja.
- Uvijek upotrijebite štitnik za bušenje. Prije uključivanja stroja pazite da štitnik bude sigurno zatvoren.
- Uvijek upotrijebite sigurnosni lanac.
- Magnetsko postolje prikladno je za uporabu na čeliku debljine počevši od 10 mm s nultom zračnošću između površine magnetske jezgre i montažne površine. Zakrivljenost, slojevi boje i neravnine površine stvaraju zračnost. Držite zračnost na minimumu.
- Uvijek postavite uređaj na ravnu površinu. Ne stežite postolje na male ili neravno oblikovane predmete.
- Uvijek postavite stroj na površinu bez otpada, drvenog iverja, metalnog iverja i površinske prašine.
- Držite magnet čistim i bez ostataka i metalnog iverja.
- Ne uključujte stroj dok se ne ugradi i postavi u skladu s ovim uputama.
- Ne uključujte stroj prije nego što ste provjerili da je magnetsko postolje čvrsto postavljeno na montažnu površinu.

- Prilagodite stol tako da se rezač ne proširuje u radni materijal prije bušenja. Ne obavljajte radnje projektiranja, sastavljanja ili konstruiranja na radnom materijalu dok je stroj uključen.
- Prije uključivanja stroja osigurajte da je pribor čvrsto postavljen.
- Uvijek primijenite preporučenu brzinu za pribor i materijal.
- Ne upotrebljavajte stroj na istom radnom materijalu na kojem se upotrebljavaju električni zavarivači.
- Upotrebljavajte samo odgovarajuću tekućinu za rezanje. Upotrijebite opće rashladno sredstvo za rezanje metala razrijeđeno vodom.
- Ne upotrebljavajte tekućine za rezanje metala dok bušite okomito ili iznad glave. Uronite rezač u pastu za rezanje ili primijenite odgovarajući sprej za te primjene.
- Ne ulijevajte tekućinu za rezanje u spremnik dok je on ugrađen na držač. Ne dopustite da tekućina za rezanje ulazi u motor bušilice.
- Prije uporabe osigurajte da pomični štitnik glave radi na pravilno.
- Osigurajte da metalno iverje ili ostaci smole ne mogu izazvati blokadu funkcije.
- U slučaju zaglavljenog rezača odspojite stroj sa strujnog napajanja i uklonite razlog zaglavlivanja prije nego što ponovno uključite stroj.



UPOZORENJE: Preporučujemo uporabu sklopke na diferencijalnu struju od 30 mA ili manje.

Stalno prisutni rizici

Usprkos primjenjivanju važećih sigurnosnih propisa i sigurnosnih uređaja, određene stalno prisutne rizike nije moguće izbjeći. To su:

- Oštećenje sluha.
- Rizik od tjelesnih ozljeda uslijed letećih čestica.
- Rizik od opekotina uslijed zagrijavanja pribora tijekom rada.
- Rizik od ozljeda uslijed duge upotrebe.

Oznake na alatu

Na alatu su prikazani sljedeći simboli:



Prije upotrebe pročitajte priručnik s uputama.



Koristite zaštitu za sluh.



Koristite zaštitu za oči.



UPOZORENJE! Ovaj je proizvod konstrukcija razreda 1 i mora se spojiti na spoj za uzemljenje.



Sadržaj paketa

U paketu se nalazi:

- 1 Magnetska bušilica-preša
 - 1 Štitnik bušilice
 - 3 Rukohvata
 - 1 Čvorište
 - 1 Sigurnosni lanac
 - 1 Sustav za podmazivanje
 - 1 Šesterobridni alat
 - 1 3-čeljusna glava s adapterom
 - 1 Kutija kompleta
 - 1 Priručnik s uputama
- *Alat, dijelove i pribor provjerite radi eventualnih oštećenja nastalih tijekom transporta.*
 - *Temeljito proučite ovaj priručnik i upoznajte se s njime prije same upotrebe alata.*

Opis (sl. 1, 5)



UPOZORENJE: Nikad ne mijenjajte električni alat ili bilo koji njegov dio. Može doći do oštećenja ili ozljeda.

- a. Prekidač za uključivanje/isključivanje napajanja/magnet
- b. Gumb za isključivanje motora
- c. Gumb za uključivanje motora
- d. Birač prijenosa
- e. Magnetski držač
- f. Rukohvat za punjenje
- g. Čvorište
- h. Držač alata
- i. Prsten za brzo otpuštanje
- j. Štitnik
- k. Boca rashladnog sredstva
- l. Cjevčica rashladnog sredstva
- m. Regulator protoka
- n. LED indikatorsko svjetlo
- o. Sigurnosni lanac (sl. 5)

NAMJENA

Vaša DWE1622 magnetska bušilica-preša projektiran je za bušenje otvora u čeličnim konstrukcijskim površinama. Ne bušite u neželjeznom metalu.

NEMOJTE koristiti u vlažnim uvjetima ni u blizini zapaljivih tekućina ili plinova.

Ova je bušilica-preša profesionalan električni alat.

NE dopustite djeci da dolaze u dodir s alatom. Neiskusni korisnik mora biti pod nadzorom pri uporabi ovog alata.

- Ovaj proizvod nije namijenjen upotrebi od strane osoba (uključujući i djecu) sa smanjenim fizičkim, osjetljivim ili mentalnim sposobnostima, kao ni osoba s nedostatkom iskustva ili znanja, osim ako ih osoba zadužena za njihovu sigurnost nadzire. Djecu se nikad ne smije ostaviti samu uz ovaj proizvod.

Zaštita od električne struje

Elektromotor je projektiran za samo jedan napon. Uvijek provjerite odgovara li električno napajanje naponu navedenom na opisnoj oznaci.

Vaš DeWALT alat projektiran je za razred I (uzemljeni) u skladu s normom EN61029. Potrebna je žica za uzemljenje.



UPOZORENJE: alate s napajanjem od 115 V upotrebljavajte putem izolacijski osiguranog transformatora koji između primarnog i sekundarnog navoja ima zaštitu uzemljenja.

Ako je kabel napajanja oštećen, potrebno ga je zamijeniti posebnim kabelom dostupnim putem ovlaštenog servisa tvrtke DeWALT.

Zamjena strujnog utikača (samo za U.K. i Irsku)

Ako je potrebno postaviti novi strujni utikač:

- Na siguran način zbrinite stari utikač.
- Smeđi vodič spojite na fazni priključak u utikaču.
- Plavi vodič spojite na neutralni priključak u utičnici.
- Spojite zeleni/žuti vodič na priključak uzemljenja.

Slijedite upute za ugradnju isporučene uz utikač dobre kvalitete. Preporučeni osigurač: 13 A.

Upotreba produžnog kabela

Ako je potreban produžni kabel, upotrijebite odobreni trožilni produžni kabel koji je pogodan za ulaznu snagu ovog alata (pogledajte **Tehnički podaci**). Najmanja debljina vodiča je 1,5 mm², a najveća duljina 30 m.

U slučaju upotrebe kabela na kolutu, kabel uvijek potpuno odmotajte.

SASTAVLJANJE I PODEŠAVANJE



UPOZORENJE: Kako biste smanjili opasnost od ozljeda, isključite stroj i odvojite ga od izvora napajanja prije postavljanja ili uklanjanja nastavaka, prije izvođenja bilo kakvih prilagođavanja, promjena položaja ili popravaka. Provjerite je li prekidač u isključenom položaju. Nehotično uključivanje alata može uzrokovati ozljede.

Postavljanje stroja (sl. 2–5)

1. Sastavite rukohvat za punjenje.
2. Ugradite štitnik bušilice (j).
3. Po potrebi postavite sustav za podmazivanje.
4. Postavite stroj na čistu, ravnu i čvrstu površinu. Uklonite čestice koje će onemogućiti puni kontakt magnetskog postolja i montažne površine.
5. Postavite i pričvrstite sigurnosni lanac (o).

MONTAŽA SKLOPA RUKOHVATA ZA PUNJENJE (SL. 1, 2)

Sklop rukohvata za punjenje s brzim otpuštanjem može se ugraditi jednostavnom radnjom na lijevu i desnu stranu stroja.

1. Vijcima zategnite sva tri rukohvata za punjenje (f) na čvorište (g).
2. Držite gumb (p) pritisnutim dok umećete osovinu čvorišta u otvor (q).
3. Pustite gumb.

POSTAVLJANJE ŠTITNIKA BUŠILICE (SL. 3)

1. Držite štitnik (j) ispred držača alata i poravnajte otvore u štitniku s otvorima u stroju.
2. Postavite vijak (r) u otvor (s) koji se nalazi ispred okvira.



UPOZORENJE: *Uvijek upotrijebite štitnik bušilice.*

POSTAVLJANJE SUSTAVA ZA PODMAZIVANJE (SL. 1, 4)

Sustav za podmazivanje može se upotrijebiti za vodoravno bušenje (bušilica se upotrebljava okomito).

1. S bocom rashladnog sredstva (k) postavljenom na magnetski držač (e) ugradite magnetski držač na čeličnu traku (t) na bilo kojoj strani alata.
2. Pričvrstite cjevčicu rashladnog sredstva (l) na bocu rashladnog sredstva:
 - a. Uklonite maticu (u) i provucite je s cjevčicom.
 - b. Gurnite cjevčicu na cijevni spoj i zategnite maticu.
3. Pričvrstite cjevčicu na spajač za brzo otpuštanje (v) na kutiji prijenosa.
 - a. Gurnite cjevčicu rashladnog sredstva (l) unutra da je ugradite.
 - b. Da je uklonite, gurnite prsten na spajaču (v) unutra i povucite cjevčicu sa spajača.

Kako biste upotrebljavali sustav za podmazivanje, boca rashladnog sredstva (k) mora se napuniti dovoljnom količinom tekućine za hlađenje.

Punjenje boce rashladnog sredstva

1. Osigurajte da je regulator protoka (m) zatvoren.
2. Odvijte čep (x).

3. Napunite spremnik rashladnim sredstvom za rezanje razrijeđenim vodom.
4. Ponovno zategnite čep.



UPOZORENJE: *Ne upotrebljavajte sustav za podmazivanje pri okomitom bušenju ili bušenju iznad glave.*

POSTAVLJANJE SIGURNOSNOG LANCA (SL. 5)

Provucite isporučeni sigurnosni lanac (o) kroz rukohvat jedinice i oko radnog materijala i pričvrstite ga na mjestu.



UPOZORENJE: *Uvijek upotrijebite sigurnosni lanac.*

Umetanje i uklanjanje pribora (sl. 6)

Držač alat (h) prihvaća prstenaste rezače s bokom od 19 mm s dvije ravnine.



UPOZORENJE: *Zupci rezača vrlo su oštri i mogu biti opasni.*

1. Gurnite pilot klin kroz otvor u središte boka rezača.
2. Gurnite gore na prsten za brzo otpuštanje (i).
3. Umetnite rezač s pilot klinom i okrećite dok ravnina ne dođe na klin za blokadu. Kada ravnina dođe na klin za blokadu, prsten čvrsto sjeda dolje.
4. Provjerite da je rezač čvrsto postavljen u osovinu.
5. Podignite prsten (i) da otpustite rezač.

3-ČELJUSNA GLAVA (SL. 10)

DeWALT 3-čeljusna glava (y) može se ugraditi primjenom adaptera (z) da se bušilica-preša prilagodi različitim veličinama nastavaka. Pogledajte **Umetanje i uklanjanje pribora** za upute za ugradnju.

NAPOMENA: Može biti potrebno prilagoditi položaj motora kada se ugrađuje glava. Pogledajte **Prilagodavanje visine motora** za upute.

Od dobavljača zatražite informacije o odgovarajućim dodacima.

Postavljanje brzine (sl. 7)



UPOZORENJE: *Ne mijenjate brzinu pri punjoj brzini ili tijekom uporabe.*

Stroj ima birač dvije brzine za promjenu omjera brzine/momenta.

1. Okrenite jezičac birača brzine (d) izvan pridržnog utora i pomaknite ga na željeni način rada.
2. Blokirate jezičac birača natrag u pridržni utor.

MALA BRZINA I VELIKI MOMENT:

Žuta točka (aa) treba se poravnati s položajem 1 za malu brzinu i veliki moment (otvori od 32 do 50 mm).

VELIKA BRZINA I MALI MOMENT:

Žuta točka (aa) treba se poravnati s položajem 2 za veliku brzinu i mali moment (otvori od 12 do 30 mm).

NAPOMENA: Može biti potrebno ručno malo okrenuti osovinu da se obavi promjena brzine.

Prilagođavanje visine motora (sl. 11)

Visina motora može se prilagoditi da se zadovolji potreba za većim ili manjim razmakom iznad radnog materijala.

1. Otpustite klizni vijak motora (bb) isporučenim alatom sa šesterobridnim ključem (cc).
2. Dovedite motor na željenu visinu.
3. Čvrsto zategnite vijak šesterobridnim alatom da pričvrstite motor u položaju.

Prije rada

Probajte napraviti nekoliko jednostavnih projekata koristeći otpadni materijal dok ne razvijete „osjećaj“ za stroj.

UPOTREBA

Upute za upotrebu



UPOZORENJE: *Uvijek se pridržavajte sigurnosnih uputa i važećih propisa.*



UPOZORENJE: *Kako biste smanjili opasnost od ozljeda, isključite stroj i odvojite ga od izvora napajanja prije postavljanja ili uklanjanja nastavaka, prije izvođenja bilo kakvih prilagođavanja, promjena položaja ili popravaka. Provjerite je li prekidač u isključenom položaju. Nehotično uključivanje alata može uzrokovati ozljede.*

- Na alat primijenite isključivo lagani pritisak. Prevelika sila ne ubrzava bušenje, nego smanjuje učinkovitost alata i može skratiti njegov životni vijek.
- Ako se pribor zaglavljuje, zaustavite motor i lagano podignite pribor s radnog materijala prije nastavka rada.
- Uvijek upotrijebite sigurnosni lanac.
- Uvijek upotrijebite štitnik za bušenje.

Uključivanje i isključivanje (sl. 1, 8)

Kako biste mogli pravilno raditi, stroj mora biti uključen u skladu s dolje opisanim postupkom.

UKLJUČIVANJE I ISKLJUČIVANJE NAPAJANJA

Spojite stroj na mrežno napajanje.

Da uključite napajanje, pritisnite prekidač za napajanje/magnet (a) u uključeni položaj.

NAPOMENA: Kada se napajanje uključi, magnet se automatski aktivira.

Da isključite napajanje, pritisnite prekidač za napajanje/magnet (a) u isključeni položaj.

UKLJUČIVANJE I ISKLJUČIVANJE MOTORA BUŠILICE

Motor bušilice može se uključiti samo kada se aktivira magnet.

Da uključite motor bušilice, pritisnite zeleni gumb (c) na prekidaču motora.

Da isključite motor bušilice, pritisnite crveni gumb (b) na prekidaču motora.

PONIŠTAVANJE STROJA

Ako se prekine napajanje tijekom uporabe ili ako se u bilo kojem trenutku prekine magnetska brtva, stroj se mora poništiti.

1. Prvo isključite motor bušilice, a zatim napajanje/magnet.
2. Osigurajte da je radno područje čisto.
3. Uključite napajanje/magnet.

Bušenje otvora (sl. 1)

1. Uvijek primijenite odgovarajuću tekućinu/rashladno sredstvo za rezanje na područje rezanja.
2. Spustite štitnik (j) tako da zaštiti površinu koju želite bušiti.
3. Osigurajte da točka bušilice ili pilot rezača budu odgovarajuće ugrađeni iznad točke koju želite bušiti.
4. Pritisnite zeleni gumb (c) na prekidaču motora da pokrenete motor.
5. Polako stavlajte pribor na radni komad primjenom ručke za punjenje (f).
6. Na početku rezanja primijenite lagani pritisak da omogućite da pribor napravi početni žlijeb.
7. Nastavite primjenjivati dovoljan pritisak da postignete glatki, progresivni rez. Ne primjenjujte silu.

NAPOMENA: LED indikatorsko svjetlo (n) treperit će (crveno) da označi da se primjenjuje preveliki pritisak, ako se to dogodi, smanjite primijenjeni pritisak dok svjetlo ne prijeđe u konstantno (zeleno).

8. Budite posebno oprezni kada pribor treba probiti površinu da spriječite raspadanje.
9. Uvijek isključite motor, magnet i napajanje tim određenim redoslijedom kada je posao završen i prije isključivanja iz napajanja.

ZAŠTITA OD PREOPTERECENJA

DeWALT magnetska bušilica ima značajku zaštite od preopterećenja kako bi spriječila oštećenje motora ako se primjenjuje prekomjerno opterećenje tijekom rada.

LED indikatorsko svjetlo (n) treperit će da upozori da se primjenjuje prekomjerno opterećenje, ako se to dogodi, smanjite primijenjeni pritisak dok svjetlo ne prijeđe u konstantno zeleno. Ako se pritisak ne smanji, zaštite do preopterećenja aktivirat će se napajanjem za rezanje, pri čemu će LED žaruljica biti konstantno crvena. Da poništite ovo stanje alata, pokrenite jedinicu bez opterećenja na nekoliko

sekundi. To omogućuje motoru da se ohladi prije nastavka bušenja.

Bušenje s prstenastim rezačima

Prstenasti rezači režu materijal samo na periferiji otvora i ne pretvaraju cijeli otvor u iverje. Zbog toga je energija potrebna za izradu otvora manja od okretanja pri bušenju.

Kada bušite s prstenastim rezačem, nije potrebno izbušiti pilot otvor.



UPOZORENJE: Ne dodirujte rezač ili druge dijelove u blizini rezača odmah nakon rada jer se mogu snažno zagrijati i izazvati opekline kože.

Osigurajte da se nitko ne nalazi u radnom području u kojem se izbacuje metalna jezgra.

Uvjeti bušenja

Lakoća kojom se materijal može izbušiti ovisi o nekoliko faktora, uključujući čvrstoću pri istezanju i otpornost na abraziju. Dok su tvrdoća i/ili čvrstoća uobičajeni kriterij, velike varijacije pri upravljanju strojem mogu postojati između materijala koji pokazuje slična fizička svojstva.

Uvjeti bušenja ovise o zahtjevima za vijek trajanja alata i završnoj obradi površine. Ovi uvjeti uvijek su ograničeni krutošću alata i radnog materijala, podmazivanjem i raspoloživom snagom stroja. Što je krući materijal, to je manja brzina rezanja.

Neki materijale male krutoće sadrže abrazivne tvari koje izazivaju brzo trošenje rubova za rezanje na velikim brzinama. Brzine punjenja ovise o krutosti konfiguracije, količini materijala koji treba ukloniti, završnoj obradi površine i raspoloživoj snazi stroja.

ODRŽAVANJE

Ovaj električni alat tvrtke DEWALT projektiran je za dugotrajnu upotrebu uz minimalno održavanje. Neprekinuta i zadovoljavajuća upotreba ovisi o pravilnom održavanju i redovitom čišćenju.



UPOZORENJE: Kako biste smanjili opasnost od ozljeda, isključite stroj i odvojite ga od izvora napajanja prije postavljanja ili uklanjanja nastavaka, prije izvođenja bilo kakvih prilagođavanja, promjena položaja ili popravaka. Provjerite je li prekidač u isključenom položaju. Nehotično uključivanje alata može uzrokovati ozljede.

Četkice s osiguranjem

Motor će se automatski zaustaviti kada su ugljične četkice gotovo potpuno istrošene i alat treba servisirati. Ugljične četkice ne mogu servisirati sami korisnici. Alat odnesite ovlaštenom serviseru tvrtke DEWALT.



Podmazivanje

PRI VODORAVNIM PRIMJENAMA (SL. 1)

- Prilagodite protok tekućine po potrebi uz pomoć regulatora protoka (m).
- Dodajte više tekućine za rezanje ako iverje postane plavo.

OKOMIT PRIMJENE I PRIMJENE IZNAD GLAVE

Uronite rezač u pastu za rezanje ili primijenite odgovarajući sprej.

PODMAZIVANJE POKRETAČA ZA PUNJENJE (SL. 9)

Pokretač za punjenje treba se periodično podmazati mašću kako bi se osigurao glatki rad.

- Podignite jedinicu motora u najviši mogući položaj.
- Podmažite put vodilice odozdo prema dolje (dd) na obje strane.
- Podmažite šipku prijenosa (ee).

Nakon ponovljene uporabe šipka prijenosa može se otpustiti. Po potrebi prilagodite 5 vijaka za samoblokadu na lijevoj strani. Zategnite vijke u seriji dok se šipka prijenosa ne bude slobodno pomicala na vodilici odozgo prema dolje, ali ne bude dopuštala motoru da se ljulja.



Čišćenje



UPOZORENJE: Prašinu iz kućišta ispuhnite suhim zrakom čim primijetite nakupljanje nečistoća oko ventilacijskih otvora. Tijekom izvođenja ovog postupka nosite zaštitu za oči i odobrenu masku protiv prašine.



UPOZORENJE: Za čišćenje nemetalnih dijelova alata nikad ne upotrebljavajte otapala ili druge jake kemikalije. Te kemikalije mogu štetiti materijalima upotrijebljenima u tim dijelovima. Upotrebljavajte isključivo krpu natopljenu vodom i blagim sapunom. Ne dopustite da bilo kakva tekućina prođe u unutrašnjost alata. Nijedan dio alata ne uranjajte u tekućinu.

Dodatni pribor



UPOZORENJE: Budući da pribor koji nije proizvela tvrtka DEWALT, nije testiran uz ovaj proizvod, upotreba takvog pribora s ovim alatom može biti opasna. Da biste smanjili opasnost od ozljeda, uz ovaj proizvod potrebno je upotrebljavati isključivo dodatni pribor preporučeni od tvrtke DEWALT.

Od dobavljača zatražite informacije o odgovarajućim dodacima.

Zaštita okoliša



Odlazite sa zasebnim otpadom. Ovaj proizvod ne smije se odlagati kao uobičajeni komunalni otpad.



Ako ustanovite da je vaš DEWALT proizvod potrebno zamijeniti ili ako za njime više nemate potrebe, ne bacajte ga kao uobičajeni otpad iz kućanstva. Pripremite ovaj proizvod za zasebno prikupljanje otpada.



Odvojeno prikupljanje rabljenih proizvoda i pakiranja omogućava recikliranje i ponovnu upotrebu materijala. Ponovna upotreba recikliranih materijala pomaže u sprječavanju zagađivanja okoliša i smanjuje potražnju za sirovinama.

Lokalni zakoni mogu propisivati zasebno odlaganje električnih proizvoda iz kućanstva, na mjestima lokalnih odlagališta otpada ili putem prodavača kod kojeg ste kupili ovaj proizvod.

DEWALT omogućuje prikupljanje i recikliranje DEWALT proizvoda po isteku njihovog vijeka trajanja. Da biste iskoristili prednosti ove usluge, svoj proizvod vratite bilo kojem ovlaštenom servisnom predstavniku koji će ga preuzeti u naše ime.

Lokaciju najbližeg ovlaštenog servisnog predstavnika možete provjeriti tako da kontaktirate sa svojim lokalnim uredom tvrtke DEWALT na adresi navedenoj u ovom priručniku. Također, potpuni popis ovlaštenih DEWALT servisa i sve pojedinosti o našim uslugama nakon prodaje i kontaktima, dostupni su putem interneta na adresi: **www.2helpU.com**.

JAMSTVENA IZJAVA

- Jamčimo da navedeni proizvod koji smo isporučili nema nedostataka ili grešaka u konstrukciji ili tvorničkoj montaži.
- Jamstveni rok je 24 mjeseci od dana kupnje. Jamčimo da će navedeni proizvod koji smo isporučili u jamstvenom roku ispravno funkcionirati kod normalne upotrebe ukoliko će se korisnik pridržavati priloženih uputa o uporabi.
- Jamčimo da je za isporučeni proizvod osigurano servisno održavanje i potrebni rezervni dijelovi u toku 7 godina od datuma kupnje.
- Obvezujemo se na zahtjev imatelja jamstvenog lista podnesenog u jamstvenom roku, o svom trošku osigurati otklanjanje kvarova i nedostataka proizvoda koji proizlaze iz nepodužarnosti stvarnih sa propisanim, odnosno deklariranim karakteristikama kvalitete proizvoda. Popravlak se obvezujemo izvršiti u roku od 45 dana od dana prijave kvara. Ako proizvod ne popravimo u tom roku obvezujemo se zamijeniti ga novim ili vratiti uplaćenu svotu.
- Jamstvo vrijedi uz predočenje originalnog računa prodavača te pravilno ispunjenog jamstvenog lista ovjerenog pečatom prodavača.
- Troškove prijevoza odnosno prijenosa proizvoda koji nastaju pri popravku odnosno njegovoj zamjeni u garantnom roku snosi nositelj jamstva. Bez obzira na način dostave ovlaštenom servisu, kupac je obavezan podignuti proizvod po izvršenom servisnom popravku i isto potvrditi svojim potpisom.
- Nepravilnosti koje su nastale nestručnim rukovanjem, rukovanjem suprotnim navedenim u uputama ili mehaničkim oštećenjem isključene su iz jamstva.
- Proizvod ne smije biti prethodno otvaran ili popravljan od strane neovlaštenih osoba.
- Ako popravak traje duže od 14 dana, jamstveni rok se produžuje za trajanje servisa.

Radovi i dijelovi obuhvaćeni jamstvom

- Kvarovi nastali greškom prilikom tvorničkog sklapanja i pakiranja
- Puknuća lomovi dijelova strojeva i alata prouzročeni nekvalitetnim materijalom tj. tvorničkom greškom
- Indirektni kvarovi uzrokovani točkom 2
- Kvarovi nastali odmah po puštanju stroja/uređaja u rad

Radovi i dijelovi koji nisu predmet jamstva

1. Oštećena i kvarovi nastali:
 - Prilikom nepravilnog sastavljanja uređaja od strane kupca
 - Nepravilnim rukovanjem i nenamjenskim korištenjem
 - Korištenjem neadekvatnih goriva, maziva, napona, opterećenja
 - Servisiranjem ili rastavljanjem uređaja od strane neovlaštenih osoba
2. Dijelovi koji spadaju u potrošni materijal:
 - Kvarovi nastali nedovoljnim održavanjem ili servisiranjem
 - Kvarovi nastali radi preopterećenja ili pregrijavanja uređaja ili njihovih sastavnih dijelova

TIP PROIZVODA:	
Prodajno mjesto:	Pečat:
Datim prodaje:	Potpis:

ALATI MILIĆ D.O.O. - CROATIA
 Mirka Viriusa 2, 10090 ZAGREB
 info@alatomilic.hr
<http://www.alatomilic.hr/>
 T: 00 385 (0)1 3734 791
 T: 00 385 (0)9 137 33 000
 F: 00 385 (0)1 3906 790

SRPSKI

MAGNETNA BUŠILICA SA STALKOM DWE1622

Čestitamo!

Izabrali ste DEWALT alat. Dugogodišnje iskustvo, razvoj proizvoda i inovacije učinile su da DEWALT postane jedan od najpouzdanijih partnera korisnicima profesionalnih ručnih električnih alata.

Tehnički podaci

		DWE1622	
Napon	V_{KC}		230
	UK & Irska	V_{KC}	115
Tip			1
Ulazna snaga	W		1.200
Brzina bez opterećenja	1. brzina	min^{-1}	300
	2. brzina	min^{-1}	450
Maksimalan opseg bušenja u čeliku sa prstenastim rezačem		mm	50
	Štezna glava (ravno telo)	mm	19
Težina	kg		14,55

Ukupne vrednosti za buku i vibracije (vektorska suma u tri pravca) prema EN61029.

L_{pa} (nivo emisije zvučnog pritiska)	dB(A)	91,5
L_{WA} (nivo zvučne snage)	dB(A)	102,5
K_{WA} (odstupanje za zadati zvučni nivo)	dB(A)	3,0

Emisiona vrednost vibracija $a_h =$	m/s^2	< 2,5
Odstupanje $K =$	m/s^2	< 2,5

Emisioni nivo vibracija naveden u ovoj informaciji izmeren je prema standardizovanom postupku iz EN61029 i može se koristiti za upoređivanje alata. Može se koristiti za preliminarnu procenu izloženosti.



UPOZORENJE: Deklarisani emisioni nivo vibracija važi za glavne primene alata. Međutim, ako se alat koristi za druge primene, sa drugim priborima ili ako je loše održavan, emisiona vrednost vibracija se može razlikovati. To može značajno povećati nivo izlaganja u ukupnom periodu rada.

Procena nivoa izloženosti vibracijama takođe treba da uzme u obzir vremena kada je alat isključen i kada radi u praznom hodu. To može značajno smanjiti nivo izlaganja u ukupnom periodu rada.

Identifikujte dopunske bezbednosne mere za zaštitu operatera od efekata vibracija kao što su:

održavanjem alata i pribora, održavanjem ruke toplim, organizacija radnih uzoraka.

Osigurači

Evropa 230 V alati 10 ampera, mrežni

Definicije: Bezbednosne smernice

Dole navedene definicije opisuju nivo ozbiljnosti za svaku signalnu reč. Molimo da pročitate uputstvo i vodite računa o tim simbolima.



OPASNOST: Ukazuje na neposredno opasnu situaciju koja bi, ako se ne izbegne, **će** dovesti do **smrti ili teške povrede**.



UPOZORENJE: Ukazuje na potencijalno opasnu situaciju koja bi, ako se ne izbegne, **mogla** izazvati **smrt ili ozbiljnu povredu**.



OPREZ: Ukazuje na potencijalno opasnu situaciju koja **može**, ako se ne izbegne, izazvati **manju ili umerenu povredu**.

NAPOMENA: Ukazuje na praksu **koja nije povezana sa telesnim povredama** koja, ako se ne izbegne, **može** dovesti do **materijalne štete**.



Označava opasnost od električnog udara.



Označava opasnost od požara.



Označava oštre ivice.

EC izjava o usklađenosti

DIREKTIVA ZA MAŠINE



MAGNETNA BUŠILICA SA STALKOM DWE1622

DEWALT izjavljuje da su proizvodi opisani u delu **Tehnički podaci** usklađeni sa: 2006/42/EC, EN61029-1:2009 +A11:2010.

Ovi proizvodi su takođe usaglašeni sa direktivom 2004/108/EC (do 19.04.2016) 2014/30/EU (od 20.04.2016) i 2011/65/EU.

Za više informacija kontaktirajte DEWALT na sledećoj adresi ili ih potražite na poleđini uputstva za upotrebu.

Dolepotpisani je odgovoran za pripremu tehničke dokumentacije i daje ovu izjavu za račun kompanije DEWALT.

Markus Rompel
Direktor inženjeringa
DeWALT, Richard-Klinger-Strasse 11,
D-65510, Idstein, Nemačka
09.04.2015



UPOZORENJE: Radi smanjenja opasnosti od povreda, pročitajte uputstvo za upotrebu.

Opšta bezbednosna upozorenja za električne alate



UPOZORENJE! Pročitajte sva bezbednosna upozorenja i uputstva. Nepoštovanje upozorenja i uputstava može izazvati električni udar, požar i/ili ozbiljnu povredu.

SAČUVAVAJTE SVA UPOZORENJA I UPUTSTVA ZA BUDUĆE POTREBE

Termin "električni alat" u upozorenjima odnosi se na alate sa mrežnim napajanjem (sa kablom) ili alate sa baterijskim napajanjem (bežični).

1) BEZBEDNOST RADNOG PODRUČJA

- Radno područje treba uvek da bude čisto i dobro osvetljeno.** Zacrčeni ili mračni prostori prizivaju nezgode.
- Ne radite sa električnim alatima u eksplozivnim atmosferama, na primer u prisustvu zapaljivih tečnosti, gasova ili prašine.** Električni alati stvaraju varnice koje mogu da upale prašinu ili isparenja.
- Decu i druge osobe udaljite dok radite sa električnim alatom.** Zbog ometanja možete izgubiti kontrolu.

2) ELEKTRIČNA BEZBEDNOST

- Utikači električnih alata moraju da odgovaraju utičnici. Nikada i ni na bilo koji način nemojte modifikovati utikač. Ne koristite nikakve utične adaptere sa (uzemljenim) električnim alatima.** Nemodifikovani utikači i odgovarajuće utičnice smanjuju opasnost od električnog udara.
- Izbegavajte telesni kontakt sa uzemljenim površinama kao što su cevi, radijatori, šporeti i frižideri.** Ako je telo uzemljeno, rizik od strujnog udara je povećan.
- Ne izlažite električne alate kiši ili vlažnim uslovima.** Prodiranje vode u električni alat povećava rizik od strujnog udara.
- Ne rukujte nepravilno kablom. Nemojte nikad koristiti kabl za nošenje, vučenje ili izvlačenje utikača električnog alata. Kabl udaljite od toplote, ulja, oštih ivica ili pokretnih delova.** Oštećeni ili zapleteni kabl povećava rizik od strujnog udara.
- Pri upotrebi električnog alata na otvorenom prostoru koristite produžni kabl koji je pogodan za upotrebu na otvorenom prostoru.** Upotreba produžnog kabla koji je pogodan za upotrebu na otvorenom smanjuje rizik od strujnog udara.

- Ukoliko se ne može izbegnuti upotreba električnog alata na vlažnom mestu, koristite napajanje sa FID zaštitnom sklopkom za zaštitu od struje u slučaju kvara.** Upotreba FID sklopke umanjuje opasnost od električnog udara.

3) LIČNA BEZBEDNOST

- Budite pažljivi, gledajte šta radite i savesno radite sa električnim alatom. Nemojte da koristite električni alat ako ste umorni ili pod dejstvom lekova, alkohola ili droga.** Trenutak nepažnje pri radu sa električnim alatom može dovesti do ozbiljnih telesnih povreda.
- Koristite ličnu zaštitnu opremu. Uvek nosite zaštitu za oči.** Zaštitna oprema, kao što su maska za prašinu, zaštitna obuća sa đonom koji se ne kliza, kaciga ili zaštita za sluh, koja se koristi pod odgovarajućim uslovima, smanjuje telesne povrede.
- Sprečite nenamerno pokretanje. Pobrinite se da prekidač bude isključen pre povezivanja električnog napajanja i/ili baterije, uzimanja uređaja ili nošenja alata.** Nošenje električnog alata sa prstom na prekidaču ili električnih alata sa prekidačem koji su priključeni na napajanje izaziva nezgode.
- Uklonite ključ za podešavanje ili ključ za pritezanje pre uključivanja električnog alata.** Ključ za pritezanje ili podešavanje koji je ostao u rotirajućem delu električnog alata može da dovede do telesne povrede.
- Ne posežite. Održavajte stabilan položaj i ravnotežu u svakom trenutku.** Time se obezbeđuje bolja kontrola nad električnim alatom u neočekivanim situacijama.
- Nosite odgovarajuću odeću. Ne nosite široku odeću ili nakit. Kosu, odeću i rukavice udaljite od pokretnih delova.** Široka odeća, nakit ili duga kosa mogu da se uhvate u pokretne delove.
- Ako postoje priključni uređaji za izbacivanje prašine i oprema za njeno sakupljanje, pobrinite se da budu priključeni i da se pravilno koriste.** Upotreba uređaja za sakupljanje prašine može smanjiti opasnosti vezane uz prašinu.

4) UPOTREBA I ODRŽAVANJE ELEKTRIČNIH ALATA

- Ne opterećujte električni alat. Koristite odgovarajući električni alat za svoj rad.** Pravičan električni alat će bolje i bezbednije, i u predviđenoj meri, obaviti posao za koji je konstruisan.
- Ne koristite električni alat čiji prekidač ne može da se uključi i isključi.** Svaki električni alat koji se ne može kontrolisati putem prekidača je opasan i mora se popraviti.
- Izvcite utikač iz izvora napajanja i/ili izvadite bateriju iz električnog alata pre vršenja bilo kakvih podešavanja, zamene pribora ili odlaganja električnog alata.** Takve preventivne bezbednosne mere smanjuju opasnost od slučajnog pokretanja električnog alata.

- d) **Nekorišćene električne alate čuvajte van domačaja dece i nemojte dozvoliti osobama koje nisu upoznate sa ovim električnim alatom ili ovim uputstvima da rukuju električnim alatom.** Električni alati su opasni u rukama nevestih korisnika.
- e) **Održavajte električne alate. Proverite da li su pokretni delovi centrirani ili blokirani, da li su delovi polomljeni i da li postoji bilo koje drugo stanje koje može uticati na rad električnih alata. Ako je oštećen, postarajte se da se električni alat popravi pre upotrebe.** Mnoge nezgode su izazvane loše održanim električnim alatom.
- f) **Rezne alate održavajte tako da budu oštri i čisti.** Pravilno održavani rezni alati sa oštrim reznim ivicama ređe se blokiraju i lakše se kontrolišu.
- g) **Koristite električni alat, pribor, nastavke itd. u skladu sa ovim uputstvima, uzimajući u obzir radne uslove i rad koji treba obaviti.** Korišćenje električnog alata za radove za koje nije namenjen može dovesti do opasne situacije.

5) SERVIS

- a) **Postarajte se da vaš električni alat servisira kvalifikovani servisni tehničar koji će koristiti samo originalne rezervne delove.** Time se osigurava bezbednost električnog alata.

Dodatna specifična bezbednosna pravila za bušilice sa stalkom

- Držite vaše prste dalje od područja bušenja.
- Uvek koristite štitnik bušilice. Pre uključivanja mašine uverite se da je štitnik bezbedno zatvoren.
- Uvek koristite sigurnosni lanac.
- Magnetni stalak je pogodan za upotrebu na čeliku sa početnom debljinom od 10 mm, sa nultim vazдушnim zazorom između površine magneta i montažne površine. Zavoji, slojevi boje i neravnomernost površine stvaraju vazдушni zazor. Držite vazдушni zazor na minimumu.
- Uvek postavite mašinu na ravnu površinu. Ne stezajte stalak na malim predmetima ili predmetima sa neravnomernim oblikom.
- Uvek postavite mašinu na površinu koja nema strugotine, opiljaka, prah i prljavštinu.
- Održavajte magnet čistim i bez otpadaka i opiljaka.
- Ne uključujte mašinu dok ne bude montirana i instalirana u skladu sa ovim uputstvima.
- Ne uključujte mašinu pre nego što proverite da je magnetni stalak čvrsto pričvršćen na montažnu površinu.
- Podesite sto tako da rezač ne dopire u radni komad re bušenja. Dok je mašina uključena nemojte dizajnirati, sklapati ili konstruisati na radnom komadu.
- Pre uključivanja mašine uverite se da je pribor pravilno montiran.
- Uvek koristite preporučenu brzinu za pribore i materijale.

- Ne koristite mašinu na istom radnom komadu na kome se koriste električni zavarivači.
- Koristite samo odgovarajuću tečnost za rezanje. Koristite opšte sredstvo za hlađenje rastvoreno vodom za rezanje metala.
- Ne koristite tečnosti za rezanje dok bušite vertikalno ili iznad glave. Umočite rezač u pastu za rezanje ili naprskajte odgovarajućim sprejem za te namene.
- Ne sipajte tečnost za rezanje u rezervoar dok je montiran na nosaču. Ne dozvolite da tečnost za rezanje dospje u motoru bušilice.
- Pre upotrebe uverite se da pokretni štitnik stezne glave pravilno funkcioniše.
- Pobrinite se da metalni opiljci ili smolasti ostaci ne dovedu do blokade funkcije.
- U slučaju zaglavlivanja rezača iskopčajte mašinu iz električne mreže, uklonite razlog zaglavlivanja pre ponovnog uključivanja mašine.



UPOZORENJE: Preporučujemo upotrebu FID sklopke sa nominalnom strujom od 30 mA ili niže.

Preostale opasnosti

I pored primene relevantnih bezbednosnih propisa i implementacije bezbednosnih uređaja, izvesne preostale opasnosti se ne mogu izbeći. To su:

- Slabljenje sluha.
- Opasnost od telesnih povreda zbog letećih opiljaka.
- Opasnost od opekotina zbog zagrevanja pribora u toku rada.
- Opasnost od telesnih povreda zbog duge upotrebe.

Oznake na alatu

Na alatu se nalaze sledeći piktogrami:



Pre upotrebe pročitajte uputstvo za upotrebu.



Nosite zaštitu za sluh.



Nosite zaštitu za oči.



UPOZORENJE! Ovaj proizvod je konstrukcija klase 1 i mora da bude priključen na uzemljenje.



Sadržaj pakovanja

Ovo pakovanje sadrži:

- 1 Magnetna bušilica sa stalkom

- 1 Štitnik bušilice
- 3 Ručice
- 1 Dizalica
- 1 Sigurnosni lanac
- 1 Sistem za podmazivanje
- 1 Imbus alat
- 1 Stezna glava sa 3 čeljusti i adapterom
- 1 Kutija sa priborom
- 1 Uputstvo za upotrebu
- *Proverite da li postoje transportna oštećenja na alatu, njegovim delovima ili priboru.*
- *Pre rada sa ovim alatom treba pažljivo pročitati i razumeti ovo uputstvo.*

Opis (sl. 1, 5)



UPOZORENJE: Nikad ne modifikujte električni alat ili njegove delove. Može doći do oštećenja ili telesne povrede.

- a. Prekidač za uključivanje i isključivanje/magnet
- b. Dugme za isključivanje motora
- c. Dugme za uključivanje motora
- d. Dugme za izbor brzine
- e. Magnetni stalak
- f. Drška za guranje
- g. Dizalica
- h. Stezna glava
- i. Prsten za brzo otpuštanje
- j. Štitnik
- k. Boca rashladnog sredstva
- l. Cev
- m. Regulator protoka
- n. LED indikatorska sijalica
- o. Sigurnosni lanac (sl. 5)

NAMENA

Vaša DWE1622 magnetna bušilica sa stalkom je konstruisana za bušenje otvora u čeličnim konstrukcijama. Ne bušite u neferitne metale.

NE koristite u uslovima vlage ili u prisustvu zapaljivih tečnosti ili gasova.

Ova bušilica sa stalkom je profesionalan električni alat.

NE dozvoljavajte deci da se približe alatu. Nadzor je obavezan ako sa ovim alatom radi neiskusno lice.

- Ovaj proizvod nije namenjen da ga koriste lica (uključujući i decu) sa ograničenim fizičkim, senzoričkim ili mentalnim sposobnostima, ili neobučene ili neiskusne osobe, osim ako su pod nadzorom ili su dobile uputstva o upotrebi uređaja od osobe koja je zadužena za njihovu

bezbednost. Deca se uvek moraju nadzirati kako ne bi ostala sama sa proizvodom.

Električna bezbednost

Električni motor je projektovan samo za jedan napon. Uvek proverite da li napon izvora napajanja odgovara naponu na natpisnoj pločici uređaja.

Vaš DEWALT alat je konstruisan u klasi I (uzemljeno) u skladu sa EN61029. Žica za uzemljenje nije potrebna.



UPOZORENJE: Uređaji na 115 V moraju da se uključuju preko izolacionog transformatora za zaštitu od greške sa uzemljenim kablom između namotaja primara i namotaja sekundara.

U slučaju da se kabl ošteti, mora se zameniti specijalnim kablom koji se može nabaviti preko DEWALT servisne mreže.

Zamena utikača (samo Velika Britanija i Irska)

Ako treba namestiti novi mrežni utikač:

- *Bezbedno zbrinite stari utikač.*
- *Braon provodnik povežite na kontakt za fazu u novom utikaču.*
- *Povežite plavi provodnik na neutralni kontakt.*
- *Povežite zeleno/žuti provodnik na kontakt za uzemljenje.*

Pratite uputstva koja se isporučuju uz utikače dobrog kvaliteta. Preporučeni osigurač: 13 A.

Korišćenje produžnog kabla

Ako je potreban produžni kabl, koristite odobreni 3-žilni produžni kabl koji je pogodan za električno priključivanje ovog alata (pogledajte **Tehnički podaci**). Minimalni poprečni presek provodnika je 1,5 mm²; maksimalna dužine je 30 m.

Ako koristite kablovski kotur, uvek potpuno odmotajte kabl.

MONTAŽA I PODEŠAVANJA



UPOZORENJE: Radi smanjenja opasnosti od povreda, isključite uređaj i izvucite utikač mašine iz izvora napajanja pre postavljanja i uklanjanja pribora, pre podešavanja ili promene konfiguracije, ako i pre popravki. Uverite se da je prekidač u položaju OFF (isključeno). Slučajno pokretanje može dovesti do povrede.

Instaliranje mašine (sl. 2–5)

1. Sklopite dršku za guranje.
2. Montirajte štitnik bušilice (j).
3. Po potrebi namestite sistem za podmazivanje.
4. Postavite mašinu na čistu, ravnu i čvrstu površinu. Uklonite sve čestice koje mogu ometati pun kontakt između magnetnog stalka i montažne površine.

5. Namestite i pričvrstite sigurnosni lanac (o).

MONTAŽA SKLOPA DRŠKE ZA GURANJE (SL. 1, 2)

Sklop drške za guranje sa brzim otpuštanjem može da bude montiran jednom jednostavnom operacijom na obe strane mašine.

1. Navijte sve tri drške za guranje (f) u dizalice (g).
2. Držite dugme (p) pritisnutim dok umetate osovinu dizalice u otvor (q).
3. Otpustite dugme.

MONTAŽA ŠTITNIKA BUŠILICE (SL. 3)

1. Držite štitnik (j) ispred stezne glave, poravnavajući ureze u štitniku sa otvorima u mašini.
2. Namestite vijak (r) u otvor (s) smeštenim ispred rama.



UPOZORENJE: Uvek koristite štitnik bušilice.

NAMEŠTANJE SISTEMA ZA PODMAZIVANJE (SL. 1, 4)

Sistem za podmazivanje može da se koristi za horizontalno bušenje (bušilica se koristi verikalno).

1. Sa nameštenom bocom rashladnog sredstva (k) na magnetom stalkom (e), montirajte magnetni stalak na čeličnu traku (t) na bilo kojoj strani alata.
2. Pričvršćivanje cevi (l) na bocu rashladnog sredstva:
 - a. Uklonite navrtku (u) i navijte je na cev.
 - b. Ugurajte cev u nastavak i pritegnite navrtku.
3. Pričvrstite cev na priključak za brzo otpuštanje (v) na menjaču
 - a. Gurnite cev (l) unutra.
 - b. Za skidanje gurnite prsten na priključku (v) unutra i povucite cev od priključka.

Boca rashladnog sredstva (k) mora da bude napunjena dovoljnom količinom tečnošću da biste koristili sistem za podmazivanje.

Punjenje boce rashladnog sredstva

1. Uverite se da je regulator protoka (m) zatvoren.
2. Odvijte poklopac (x).
3. Sipajte sredstvo za hlađenje rastvoreno vodom za rezanje metala.
4. Navijte ponovo poklopac.



UPOZORENJE: Ne koristite sistem za podmazivanje za verikalno bušenje ili bušenje iznad glave.

NAMEŠTANJE SIGURNOSNOG LANCA (SL. 5)

Provucite isporučeni sigurnosni lanac (o) kroz dršku uređaja i oko radnog komada i osigurajte ga u mestu.



UPOZORENJE: Uvek koristite sigurnosni lanac.

Montiranje i skidanje pribora (sl. 6)

Stezna glava (h) prihvata prstenaste rezače sa telom od 19 mm i dve ravne strane.



UPOZORENJE: Zupci rezača su veoma oštri i mogu biti opasni.

1. Provucite vodeću čiviju kroz otvor u sredini osovine rezača.
2. Gurnite navise prsten za brzo otpuštanje (i).
3. Umetnite rezač sa vodećom čivijom dok ravan deo ne dođe u dodir sa sigurnosnom osovinicom. Kada ravan deo dođe u dodir sa sigurnosnom osovinicom, onda se zavravljuje.
4. Proverite da li je rezač bezbedno uglavljen u trnu.
5. Podignite prsten (i) za oslobađanje rezača.

STEZNA GLAVA SA 3 ČELJUSTI (SL. 10)

Možete instalirati DEWALT-ovu steznu glavu sa 3 čeljusti (y) pomoću adaptera (z) za bušilicu sa stalkom za različite veličine burgija. Pogledajte u **Montaža i skidanje nekog pribora** za uputstva o instaliranju.

NAPOMENA: Možda će biti neophodno podesiti položaj motora kada se instalira stezna glava. Pogledajte u **Podešavanje visine motora** za uputstva.

Za više informacija o prikladnim priborima obratite se vašem distributeru.

Podešavanje brzine (sl. 7)



UPOZORENJE: Ne menjajte brzine pri punoj brzini ili tokom upotrebe.

Mašina je opremljena sa biračem za dve brzine za menjanje odnosa brzina/obrtnog momenta.

1. Okretanjem izvadite jezičak birača brzine (d) iz proreza i prebacite u željeni režim rada.
2. Zabravite jezičak birača nazad u prorez.

MALA BRZINA I VISOK OBRтни MOMENT:

Žuta tačka (aa) treba da bude poravnata sa položajem 1 za malu brzinu i visok obrtni moment (otvori od 32 do 50 mm).

VISOKA BRZINA I MALI OBRтни MOMENT:

Žuta tačka (aa) treba da bude poravnata sa položajem 2 za visoku brzinu i mali obrtni moment (otvori od 12 do 30 mm).

NAPOMENA: Možda će biti neophodno da malo rukom okrenete osovinu da biste završili promenu brzine.

Podešavanje visine motora (sl. 11)

Visina motora može da se podešava za veći ili manji zazor burgije iznad radnog komada.

1. Olabavite klizni zavrtnaj motora (bb) pomoću isporučenog imbus ključa (cc).
2. Postavite motor na željenu visinu.

- Čvrsto pritegnite zavrtnaj pomoću imbus ključa da biste osigurali motor u položaju.

Pre radova

Pokušajte sa nekoliko jednostavnih projekata korišćenjem otpadnog materijala dok ne steknete „osećaj“ za mašinu.

RUKOVANJE

Uputstvo za upotrebu



UPOZORENJE: Uvek vodite računa o bezbednosnim merama i primenljivim propisima.



UPOZORENJE: Radi smanjenja opasnosti od povreda, isključite uređaj i izvucite utikač mašine iz izvora napajanja pre postavljanja i uklanjanja pribora, pre podešavanja ili promene konfiguracije, ako i pre popravki. Uverite se da je prekidač u položaju OFF (isključeno). Slučajno pokretanje može dovesti do povrede.

- Primenjujte samo blagi pritisak na alat. Prevelika sila ne ubrzava bušenje, ali smanjuje performanse alata i može skratiti njegov vek trajanja.
- Ako se pribor zaglavi, zaustavite motor i nežno podignite pribor iz radnog komada pre nego što nastavite s radom.
- Uvek koristite sigurnosni lanac.
- Uvek koristite štitnik bušilice.

Uključivanje i isključivanje (sl. 1, 8)

Za pravilan rad neophodno je da uključite mašinu tako što ćete slediti niže navedeni postupak.

UKLJUČIVANJE I ISKLJUČIVANJE

Priključite mašinu na električnu struju.

Za uključivanje pritisnite prekidač za napajanje/magnet (a) u položaj uključeno.

NAPOMENA: Čim se uključi napajanje magnet se automatski aktivira.

Za isključivanje pritisnite prekidač za napajanje/magnet (a) u položaj isključeno.

UKLJUČIVANJE I ISKLJUČIVANJE MOTORA BUŠILICE

Motor bušilice se može uključivati samo kada je magnet aktiviran.

Za uključivanje motora bušilice pritisnite zeleno dugme (c) na prekidaču motora.

Za isključivanje motora bušilice pritisnite crveno dugme (c) na prekidaču motora.

RESETOVANJE MAŠINE

Ako nestane struja tokom upotrebe, ili ako se bilo kada magnetni pečat pokida, mašinu morate resetovati.

- Prvo isključite motor bušilice, a onda napajanje/magnet.
- Uverite se da je radno područje čisto.
- Uključite napajanje/magnet.

Bušenje rupe (sl. 1)

- Uvek koristite odgovarajuću težnost za rezanje/rashladno sredstvo u području rezanja.
- Spustite štitnik (j) tako da prekriva površinu koju bušite.
- Uverite se da je vrh bušilice ili rezača pravilno postavljen iznad mesta bušenja.
- Pritisnite zeleno dugme (c) na prekidaču motora za pokretanje motora.
- Polako gurajte pribor u radni komad pomoću ručice za bušenje (f).
- Nakon početka bušenja, primenjujte lagani pritisak da biste omogućili pribor da napravi početnu rupu.
- Nastavite da primenjujete dovoljan pritisak da biste postigli ravnomerno i progresivno bušenje. Ne primenjujte silu.

NAPOMENA: LED indikatorska sijalica (n) će treperiti (crveno) ako previše pritiskate, ako se to desi onda smanjite pritisak dok se svetlo ne prebaci na konstantno (zeleno boju).

- Budite posebno pažljivi kada pribor samo što ne probuši površinu, da biste sprečili cepanje.
- Uvek isključite motor, magnet i napajanje, u tom redosledu, kada završite s poslom i pre iskopčavanja.

ZAŠTITA OD PREOPTEREĆENJA

DeWALT magnetna bušilica je opremljena sa funkcijom zaštite od preopterećenja za sprečavanje oštećenja motora ako se primenjuju prekomerna opterećenja tokom rada.

LED indikatorska sijalica (n) će treperiti kao upozorenje ako previše pritiskate, ako se to desi onda smanjite pritisak dok se svetlo ne prebaci na konstantno zelenu boju. Ako ne smanjite pritisak onda će se aktivirati zaštita od preopterećenja isključivanjem napajanja, a tada će LED konstantno svetleti u crvenoj boji. Za resetovanje alata iz tog stanja pokrenite ga bez opterećenja nekoliko sekundi. Time ćete ohladiti motor pre povratka na posao bušenja.

Bušenje sa prstenastim rezačima

Prstenasti rezači seku materijal samo na obodu rupe, umesto da pretvaraju celokupnu rupu u strugotine. Rezultat toga je da je potrebno manje energije za bušenje rupe nego sa uobičajenom burgijom.

Kada bušite sa prstenastim rezačem nije potrebno bušenje probne rupe.



UPOZORENJE: Ne dodirujte rezač ili delove koji su blizu rezača odmah po završetku rada, jer mogu biti veoma vrući i izazvati opekotine na koži.

Uverite se da niko ne stoji u radnom području gde se izbacuje metalna srž.

Uslovi bušenja

Lakoća bušenja materijala zavisi od nekoliko faktora, uključujući čvrstoća kod kidanja i otpornost na bušenje. Dok je čvrstoća i/ili snaga uobičajeni kriterijum, kod materijala mogu da postoje široke varijacije u mogućnost mašinske obrade koji pokazuju slična fizička svojstva.

Uslovi bušenja zavise od zahteva za vek trajanje alata i završni sloj površine. Ovi uslovi su dalje ograničeni od strane krutosti alata i radnog komada, podmazivanje i dostupne snage mašine. Što je čvršći materijal, to je manja brzina bušenja.

Neki materijali s niskom tvrdoćom sadrže abrazivne supstance koje ubrzano troše reznu ivicu pri visokim brzinama.

Brzine bušenja zavise od krutosti uređenja, količine materijala koji se uklanja, završni sloj površine i dostupne snage mašine.

ODRŽAVANJE

Vaš DeWALT alat je dizajniran za rad u dužem vremenskom periodu sa minimalnim zahtevima u pogledu održavanja. Kontinuirani zadovoljavajući rad zavisi od pravilnog održavanja alata i redovnog čišćenja.



UPOZORENJE: Radi smanjenja opasnosti od povreda, isključite uređaj i izvucite utikač mašine iz izvora napajanja pre postavljanja ili uklanjanja pribora, pre podešavanja ili promene konfiguracije, ako i pre popravki. Uverite se da je prekidač u položaju OFF (isključeno). Slučajno pokretanje može dovesti do povrede.

Indikator za zamenu četkica

Motor će se automatski isključiti kada su ugljenične četkice skoro istrošene i da alat treba servisirati. Korisnik ne može da servisira ugljenične četkice. Odnosite alat u ovlašćeni DeWALT servis.



Podmazivanje

U HORIZONTALNIM PRIMENAMA (SL. 1)

- Podesite protok tečnosti po potrebi pomoću regulatora protoka (m).
- Dodajte više tečnosti za rezanje ako opiljci poplave.

VERTIKALNA PRIMENA I PRIMENA IZNAD GLAVE

Umočite rezač u pastu za rezanje ili naprskajte odgovarajućim sprejem.

PODMAZIVANJE PUTANJE (SL. 9)

Putanju treba podmazivati periodično s mašću da bi se osigurao ravnomeran rad.

- Podignite jedinicu motora u najviši mogući položaj.
- Podmažite vođicu lastin rep (dd) na obe strane.
- Podmažite nazubljenu letvu (ee).

Nakon ponovljene upotrebe nazubljena letva može da se olabavi. Po potrebi podesite 5 vijaka na levoj strani. Pritegnite vijke u seriji dok nazubljena letva ne šeta slobodno u vođici lastin rep, ali ne dozvoljava motoru da se tresne.



Čišćenje



UPOZORENJE: Suvim vazduhom izduvajte prašinu iz glavnog kućišta i iz ventilacionih otvora zavisno od sakupljanja prašine. Nosite odobrenu zaštitu za oči i odobrenu zaštitu od prašine pri obavljanju ovog postupka.



UPOZORENJE: Nikad ne koristite rastvarače ili druga agresivna hemijska sredstva za čišćenje nemetalnih delova alata. Te hemikalije mogu da oslabe materijale koji se koriste za nemetalne delove. Koristite samo krpu koja je navlažena vodom i blagu sapunicu. Nikad nemojte dozvoliti da voda prođe u alat; nikad ne uranjajte bilo koji deo alata u tečnost.

Opciona dodatna oprema i pribor



UPOZORENJE: S obzirom da dodatna oprema i pribor, osim onih koje nudi DeWALT, nisu bili testirani sa ovim proizvodom, korišćenje takvih pribora i dodatne opreme sa ovim alatom bi moglo biti opasno. Da bi se smanjila opasnost od povreda sa ovim proizvodom treba koristiti samo pribor i dodatnu opremu preporučenu od strane DeWALT.

Za više informacija o prikladnim priborima obratite se vašem distributeru.

Zaštita životne sredine



Odvojeno sakupljanje. Ovaj proizvod ne sme da se odlaže zajedno sa običnim kućnim otpadom.

Ukoliko jednog dana ustanovite da vaš DeWALT proizvod treba da se zameni ili ako vam više nije potreban, ne odlažite ga sa kućnim otpadom. Ovaj proizvod odložite kao poseban otpad.



Odvojeno sakupljanje dotrajalih proizvoda i pakovanja omogućava reciklažu i ponovnu upotrebu materijala. Ponovna upotreba recikliranih materijala pomaže u sprečavanju zagađivanja životne sredine i smanjuje potražnju za sirovinama.

Lokalnim regulativama može biti propisano posebno sakupljanje električnih proizvoda iz domaćinstava, na opštinskim deponijama ili kod prodavca kod koga ste kupili novi proizvod.

DEWALT obezbeđuje mogućnost za sakupljanje i reciklažu DEWALT proizvoda na kraju njihovog životnog veka. Da biste iskoristili prednost ove usluge, svoj proizvod vratite bilo kom ovlašćenom serviseru koji će izvršiti odvojeno sakupljanje ovih proizvoda umesto vas.

Kontaktirajte lokalno DEWALT predstavništvo putem adrese koja je navedena u ovom uputstvu da biste saznali lokaciju vama najbližeg ovlašćenog servisa. Alternativno, listu ovlašćenih DEWALT serviseru i potpune informacije o našim uslugama za rezervne delove i kontakte naći ćete na internetu, na adresi: **www.2helpU.com**.

МАКЕДОНСКИ

МАГНЕТНА ДУПЧАЛКА ПРЕСА DWE1622

Ви честитаме!

Избравте алатка од DEWALT. Годините на искуство, темелниот развој на производи и иновативноста го прават DEWALT еден од најдоверливите партнери на корисниците на професионални електрични алатки.

Технички податоци

DWE1622		
Напон	V_{AC}	230
Велика Британија и Ирска	V_{AC}	115
Тип		1
Влезна моќност	W	1200
Брзина без оптоварување		
Брзина 1	min^{-1}	300
Брзина 2	min^{-1}	450
Максимален опсег на дупчење во челик со прстенест секач	mm	50
Држач за алат (рамно тело)	mm	19
Тежина	kg	14,55

Вредност на врева и вредност на вибрации (векторска сума по три оски) според EN61029.

L_{pa} (ниво на звучен притисок на емисија)	dB(A)	91,5
L_{WA} (гарантирано ниво на звучна моќност)	dB(A)	102,5
K_{WA} (отстапување за дадено ниво на звук)	dB(A)	3,0

Вредност на емисијата на вибрации $a_h =$	m/s^2	< 2,5
Отстапување $K =$	m/s^2	< 2,5

Нивото на емисија на вибрации дадено во оваа табела е измерено во склад со стандардизираниот тест даден во EN61029 и може да се употребува за споредување на една алатка со друга. Може да се употребува за прелиминарна проценка на изложеност на вибрации.



ПРЕДУПРЕДУВАЊЕ: Декларираното ниво на емисија на вибрации е за главните режими на работа на алатката. Меѓутоа, доколку алатката се употребува за други намени, со други додатоци или лошо се одржува, емисијата на вибрации може да се разликува. Ова може значително да го зголеми нивото на изложеност на вибрации во текот на целокупниот период на работа.

Проценката на нивото на изложеност на вибрации исто така треба за го земе во предвид времето кога алатката е исклучена

или кога е вклучена но со неа не се извршува работа. Ова може значително да го намали нивото на изложеност на вибрации во текот на целокупниот период на работа.

За да се заштити работникот од последиците на вибрации, треба да се препознаат дополнителни мерки за безбедност како што се: одржување на алатката и додатоците, затоплување на рацете, организација на работните задачи.

Осигурувачи

Европа алатки од 230 V осигурувач од 10 ампери на електричниот вод

Дефиниции: Насоки за безбедна употреба

Долунаведените дефиниции го опишуваат нивото на сериозност на секој сигнален збор. Ве молиме да го прочитате упатството и да обрнете внимание на овие симболи.



ОПАСНОСТ: Означува ситуација на непосредна опасност која, доколку не се избегне, **ќе предизвика смрт или сериозна повреда.**



ПРЕДУПРЕДУВАЊЕ: Означува ситуација на потенцијална опасност која, доколку не се избегне, **би можела да предизвика смрт или сериозна повреда.**



ВНИМАНИЕ: Означува ситуација на потенцијална опасност која, доколку не се избегне, **може да предизвика помала или средна повреда.**

ИЗВЕСТУВАЊЕ: Означува начин на работење **кој не е поврзан со повреда на ракувачот** и кој, доколку не се избегне, **може да предизвика оштетување на имот.**



Означува ризик од електричен удар.



Означува ризик од пожар.



Означува остри рабови.

ЕК-Декларација за сообразност ДИРЕКТИВА ЗА МАШИНИ



МАГНЕТНА ДУПЧАЛКА ПРЕСА DWE1622

DeWALT декларира дека производите опишани во делот **Технички податоци** се во склад со: 2006/42/EK, EN61029-1:2009 +A11:2010.

Овие производи исто така се во склад со Директивата 2004/108/EK (до 19.04.2016), 2014/30/EU (од 20.04.2016) и 2011/65/EU. За повеќе информации ве молиме да стапите во контакт со DeWALT преку следнава адреса или да погледнете на задната страна на упатството.

Долу потпишаниот е одговорен за составување на техничките податоци и ја дава оваа декларација во име на DeWALT.

Маркус Ромпел
Директор на инженеринг
DeWALT, Richard-Klinger-Straße 11,
D-65510, Идштајн, Германија
09.04.2015 год.



ПРЕДУПРЕДУВАЊЕ: За да го намалите
ризикот од пожар, прочитајте го
упатството за употреба.

Општи мерки за безбедност при употреба на електрични алатки



ПРЕДУПРЕДУВАЊЕ! Прочитајте ги
сите мерки за безбедност и целото
упатство. Непридржување кон
предупредувањата и упатствата може
да доведе до електричен удар, пожар или
сериозна повреда.

СОЧУВАЈТЕ ГИ СИТЕ МЕРКИ ЗА БЕЗБЕДНОСТ И УПАТСТВА ЗА ИДНО ПРЕГЛЕДУВАЊЕ

Терминот „електрична алатка“ во предупредувањата се однесува на вашата електрична алатка која работи на струја (преку кабел), или на електрична алатка која работи на батерија (без кабел).

1) БЕЗБЕДНОСТ НА РАБОТНОТО МЕСТО

- a) **Одржувајте го работното место чисто и добро осветлено.** Пренатрупани и темни места се причина за незгоди.

- b) **Немојте да работите со електрични алатки во експлозивни окружувања, какви што постојат кога има присуство на запалливи течности, гасови или честички.** Електричните алатки произведуваат искри што можат да ги запалат честичките или испарувањата.
- c) **Држете ги децата и присутните лица настрана додека употребавате електрична алатка.** Одвлекување на вниманието може да предизвика да изгубите контрола.

2) БЕЗБЕДНОСТ ОД ЕЛЕКТРИЧЕН УДАР

- a) **Приклучокот на електричната алатка мора да се совпаѓа со приклучницата. Никогаш не го преправајте приклучокот. Не употребувајте адаптерски приклучоци со заземјени електрични алатки.** Непреправените приклучоци и соодветните приклучници ќе го намалат ризикот од електричен удар.
- b) **Избегнувајте телесен контакт со заземјени површини како што се цевки, радијатори, шпорети или фрижидери.** Има зголемен ризик од електричен удар ако вашето тело е заземјено.
- c) **Не ги изложувајте електричните алатки на дожд или влажност.** Навлегувањето на вода во електричната алатка го зголемува ризикот од електричен удар.
- d) **Употребувајте го кабелот правилно. Никогаш не го употребувајте кабелот за носење, влечење или исклучување на електричната алатка. Држете го кабелот настрана од топлина, масло, остри рабови или подвижни делови.** Оштетените или заплетканите кабливи го зголемуваат ризикот од електричен удар.
- e) **Кога работите со електрична алатка надвор, употребувајте продолжен кабел кој е соодветен за надворешна употреба.** Употребата на кабел што е соодветен за надворешна употреба го намалува ризикот од електричен удар.
- f) **Доколку работењето со електрична алатка во влажна средина не може да се избегне, употребувајте заштитна диференцијална (RCD) склопка. Употребата на заштитна диференцијална (FID) склопка го намалува ризикот од електричен удар.**

3) ЛИЧНА БЕЗБЕДНОСТ

- a) **Бидете претпазливи, внимавајте што правите и користете логика кога работите со електрична алатка. Не употребувајте електрична алатка кога сте уморни или кога сте под влијание на дрога, алкохол или лекови.** Еден момент на невнимание за време на работење со електрична алатка може да доведе до сериозна лична повреда.

- b) **Носете опрема за лична заштита. Секогаш носете заштита за очите.**
Заштитната опрема, како што се маски против прав, нелизгачки сигурносни обувки, шлемови или штитници за слухот, ќе го намали бројот на повреди кога се употребува за соодветни работни услови.
- c) **Спречете ненамерно вклучување на алатката. Обезбедете прекинувачот да биде во исклучена положба пред да ја приклучите алатката на струја или на батериски пакет, или пред да ја подигнете или пренесувате алатката.** Пренесувањето на електрични алатки со прст на прекинувачот или приклучување на извор на струја на вклучени алатки може да доведе до незгоди.
- d) **Отстранете ги сите клучеви за подесување или клучеви пред да ја вклучите електричната алатка.** Клуч или алатка за подесување што е закачена на ротирачкиот дел на електричната алатка може да доведе до повреда.
- e) **Не посегайте предалеку. Цврсто стојте на земјата и бидете во рамнотежа во секое време.** Ова овозможува подобра контрола над електричната алатка во неочекувани ситуации.
- f) **Носете соодветна облека. Не носете широка облека или накит. Држете ги косата, облеката и ракавиците настрана од подвижните делови.** Широката облека, накитот или долгата коса може да бидат фатени во подвижните делови.
- g) **Доколку на уредите постои можност за приклучување на опрема за извлекување и собирање на прав, обезбедете таа да биде приклучена и правилно употребувана.** Собирањето на правот може да ги намали опасностите поврзани со прав.

4) УПОТРЕБА И ОДРЖУВАЊЕ НА ЕЛЕКТРИЧНИ АЛАТКИ

- a) **Не ја употребувајте електричната алатка на сила. Употребувајте електрична алатка што е соодветна за вашата работа.**
Соодветната електрична алатка ќе ја заврши работата подобро и безбедно со брзината за која што била дизајнирана.
- b) **Не употребувајте ја електричната алатка доколку прекинувачот не ја вклучува и исклучува.** Секоја електрична алатка што не може да се контролира преку прекинувачот е опасна и мора да биде поправена.
- c) **Исклучете го приклучокот од изворот на струја или од батерискиот пакет за електричната алатка пред да правите подесувања, менувате додатоци или пред да ја одложите електричната алатка.**
Таквите превентивни безбедносни мерки го

намалуваат ризикот за случајно вклучување на електричната алатка.

- d) **Одлагајте ги електричните алатки што не ги употребувате надвор од досег на децата и не дозволувајте да ги употребуваат лица кои не се запознаени со нивната функција и со овие упатства.** Електричните алатки се опасни кога со нив ракуваат необучени корисници.
- e) **Одржувајте ги електричните алатки. Проверете дали подвижните делови се лошо поставени, заглавени или оштетени, или постои друга состојба која би можела да влијае врз работењето на електричната алатка. Доколку електричната алатка е оштетена, однесете ја на поправка пред да ја употребите.** Многу незгоди се предизвикани поради лошо одржувани електрични алатки.
- f) **Одржувајте ги алатките за сечење остри и чисти.** Правилно одржуваните алатки за сечење со остри рабови за сечење имаат помала шанса да се заглават и полесно се управуваат.
- g) **Употребувајте ги електричните алатки, приборот, сечилата и сл. во склад со овие упатства, имајќи ги предвид работните услови и работата која треба да се заврши.**
Употребата на електрична алатка за работа што е различна од нејзината намена може да доведе до опасна ситуација.

5) СЕРВИС

- a) **Вашите електрични алатки треба да ги сервисира квалификувано лице кое користи само идентични резервни делови.** Вака ќе бидете сигурни дека се одржува безбедноста на електричната алатка.

Дополнителни Посебни Правила за Безбедност за Дупчалки преси

- Држете ги прстите подалеку од областа на дупчење.
- Секогаш користете го штитникот за дупчење.
Пред да ја вклучите машината, внимавајте штитникот да е затворен безбедно.
- Секогаш користете го сигурносниот синџир.
- Магнетниот држач е погоден за употреба на челик со дебелина почнувајќи од 10 mm, со нула воздушен јаз меѓу површината на магнетното јадро и монтажната површина. Заобленоста, обвивките на бојата и површинските неправилности ќе создадат воздушен јаз. Чувајте го воздушниот јаз на минимум.
- Секогаш поставете ја машината на рамна површина. Не затегнувајте го држачот на мали или нерегуларно обликувани предмети.
- Секогаш ставете ја машината на површина која е чиста од струготини, парчиња, метални струготини и површинска нечистотија.

- Чувајте го магнетот чист и без остатоци и струготини.
- Не вклучувајте ја машината додека не се монтира и инсталира според овие инструкции.
- Не вклучувајте ја машината пред да проверите дали магнетниот држач е цврсто затегнат на површината за монтирање.
- Поставете ја масата така што секако не се протега во предметот на обработка пред да се дупчи. Не вршете никакви активности за проектирање, составување или изградба на предметот на обработка додека машината е вклучена.
- Пред да ја вклучите машината, проверете дали додатокот е монтиран правилно.
- Секогаш користете ја препорачаната брзина за додатоките и материјалот.
- Не користете ја машината на истото работно парче на кое се користат електрични заварувачи.
- Користете само соодветна течност за сечење. Користете генерална течност за ладење на метал што се разредува со вода.
- Не користете течни течности за сечење додека дупчите вертикално или нагорно. Потопете го ножот во паста за сечење или нанесете соодветен спреј за овие апликации.
- Не силувајте течност за сечење во резервоарот додека е монтиран во држачот. Не дозволувајте течноста за сечење да влезе во моторот за дупчење.
- Пред употреба, проверете дали подвижниот штитник на футерот функционира правилно.
- Обезбедете дека металните струготините или смолести остатоци не можат да доведат до блокирање на некоја од функциите.
- Во случај на заглавено сечило, исклучете ја машината од напојувањето, отстранете ја причината за заглавувањето пред повторно да ја вклучите машината.



ПРЕДУПРЕДУВАЊЕ: Препорачуваме употреба на заштитна диференцијална (FID) склопка со рејтинг на диференцијална струја од 30mA или помалку.

Останати ризици

Дури и ако се применат соодветните правила за безбедност и се веде безбедносна опрема, одредени останати ризици не може да се избегнат. Тоа се:

- Оштетување на слухот.
- Ризик од лична повреда поради излетани парчиња.
- Ризик од изгореници поради загревање на додатоките за време на работата.

- Ризик од повреда на ракувачот поради долготрајна употреба.

Ознаки на алатката

Следните слики се наоѓаат на алатката:



Прочитајте го упатството за употреба пред да ја употребите алатката.



Носете штитници за ушите.



Носете штитници за очите.



ПРЕДУПРЕДУВАЊЕ! Овој производ е конструкција од Класа 1 и мора да биде поврзан со заземнување.



Содржина на кутијата

Кутијата содржи:

- 1 Магнетна дупчалка преса
 - 1 Штитник на дупчалка
 - 3 Рачки
 - 1 Хаб
 - 1 Безбедносен синцир
 - 1 Систем за подмачкување
 - 1 Хексагонална алатка
 - 1 трозобен футер со адаптер
 - 1 Кутија за прибор
 - 1 Упатство за употреба
- Проверете да не се оштетила алатката, деловите или додатоките при транспортот.
 - Детално прочитајте го и разберете го ова упатство пред да започнете со работа.

Опис (Скици 1, 5)



ПРЕДУПРЕДУВАЊЕ: Никогаш немојте да ја преправате електричната алатка или било кој нејзин дел. Тоа може да доведе до оштетување или повреда.

- а. Прекинувач за вклучување и исклучување/магнет
- б. Копче за исклучување на мотор
- в. Копче за вклучување на мотор
- д. Избирач на режим
- е. Магнетен држач
- ф. Рачка за полнење

- g. Хаб
- h. Држач на алатка
- i. Прстен за брзо ослободување
- j. Штитник
- k. Шише за течноста за ладење
- l. Течност за ладење
- m. Регулатор на проток
- n. LED светилка индикатор
- o. Безбедонсниот синцир (Скица 5)

НАМЕНА

Вашата DWE1622 магнетна дупчалка преса е дизајнирана за дупчење дупки во челични конструкциски површини. Не дупчете во обоени метали.

НЕМОЈТЕ да ја употребувате алатката во влажни услови или во присуство на запаливи течности или гасови.

Оваа дупчалка преса е професионална електрична алатка.

НЕ им дозволувајте на деца да дојдат во допир со алатката. Потребен е надзор кога неискусни ракувачи ја употребуваат оваа алатка.

- Овој производ не е наменет за употреба од страна на лица (вклучувајќи и деца) кои што патат од намалени физички, сетилни или психички можности или на лица со недоволно искуство и/или со желба да научат освен ако не се под надзор на личноста која е одговорна за нивната безбедност. Деца никогаш не треба да се остават сами со овој производ.

Безбедност од електричен удар

Електромоторот е наменет само за работа со определен напон. Секогаш проверете дали струјното напојување одговара на напонот што е деклариран на плочката.

Вашата DEWALT алатка е дизајнирана во класа I (заземјување) во согласност со EN61029. Потребна е жица за заземјување.



ПРЕДУПРЕДУВАЊЕ: Со алатки што работат на 115 V мора да се употребува сигурносен изолационен трансформатор на напон со преграда за заземјување помеѓу примарниот и секундарниот калем.

Доколку електричниот кабел е оштетен, мора да биде заменет со специјално подготвен кабел што е достапен преку мрежата на сервиси на DEWALT.

Замена на приклучокот за струја (само за Велика Британија и Ирска)

Доколку треба да се монтира нов приклучок за струја:

- Внимателно ослободете се од стариот приклучок.

- Поврзете го кафеавиот кабел со терминалот што е под напон во приклучокот.
- Поврзете го синиот кабел со неутралниот терминал.
- Поврзете го зелениот/жолтиот кабел со заземјениот терминал.

Следете ги упатствата за монтирање и обезбедете квалитетни приклучоци. Препорачан осигурувач: 13 A.

Употреба на продолжен кабел

Доколку е потребен продолжен кабел, употребувајте продолжен кабел со 3 јадра со проверен квалитет што одговара на струјниот приклучок на оваа алатка (погледнете во **технички податоци**). Минималниот попречен пресек на проводникот е 1,5 mm²; максималната должина е 30 метри.

Секогаш целосно одмотајте го кабелот кога употребувате продолжен кабел од макара.

СКЛОПУВАЊЕ И ПОДЕСУВАЊЕ



ПРЕДУПРЕДУВАЊЕ: За да го намалите ризикот од повреди, исклучете ја алатката и извадете го приклучокот од изворот на струја пред да монтирате и отстранувате додатоци, пред да прилагодувате или менувате подесувања или кога вршите поправки. Осигурајте прекинувачот да биде во исклучена положба. Случајно активирање на алатката може да предизвика повреда.

Инсталирање на машината (Скици 2–5)

1. Составете ја рачката за внес.
2. Монтирајте го штитникот за дупчење (j).
3. Подесување на системот за подмачкување со потреба.
4. Ставете ја машината на чиста, рамна и цврста површина. Отстранете ги сите честички што ќе го попречат целосниот контакт помеѓу магнетниот држач и монтажната површина.
5. Прицврстете го и затегнете го безбедонсниот синцир (o).

МОНТИРАЊЕ НА СОСТАВОТ ЗА РАЧКАТА ЗА ВНЕС (СКИЦИ 1, 2)

Составот на рачката за внес и брзо ослободување може да се монтира во една едноставна операција, и лево и десно од машината.

1. Завертете ги сите три рачки за вес (f) во хабот (g).
2. Задржете го копчето (p) притиснато додека го ставате вратилото на центарот во дупката (q).

3. Ослободете го копчето.

МОНТИРАЊЕ НА ШТИТНИКОТ ЗА ДУПЧЕЊЕ (СКИЦА 3)

1. Држете го штитникот (j) пред држачот на алатката, израмнувајќи ги отворите на штитникот со дупките во машината.
2. Наместете ја завртката (r) во дупката (s) што се наоѓаат во предниот дел на рамката.



ПРЕДУПРЕДУВАЊЕ: Секогаш користете го штитникот за дупчење.

МОНТИРАЊЕ НА СИСТЕМОТ ЗА ПОДМАЧКУВАЊЕ (СКИЦА 1, 4)

Системот за подмачкување може да се користи за хоризонтални апликации за дупчење (дупчалката се користи вертикално).

1. Со шишето за течноста за ладење (k) ставено во магнетниот држач (e), монтирајте го магнетниот држач врз челичната лента (t) од било која страна на алатот.
2. Прицврстете ја цевката за течноста за ладење (l) во шишето за течноста за ладење:
 - a. Отстранете ја навртката (u) и навртете ја со цевката.
 - b. Лизнете ја цевката врз млазницата и затегнете ја завртката.
3. Прицврстете ја цевката на приклучокот за брзо ослободување (v) на менувачот
 - a. Притиснете ја цевката на ладилникот (l) за да ја инсталирате.
 - b. За да ја извадите, притиснете го прстенот на конекторот (v) и повлечете ја цевката од конекторот.

За да се користи системот за подмачкување, шишето за течноста за ладење (k) мора да се полни со доволна количина течност за сечење.

Пополнување на шишето со течност за ладење

1. Проверете дали регулаторот за проток (m) е затворен.
2. Отшрафете го капачето (x).
3. Наполнете го садот со средство за ладење разредено со вода.
4. Вратете го капачето назад.



ПРЕДУПРЕДУВАЊЕ: Не користете го системот за подмачкување во вертикални или надземни апликации за дупчење.

МОНТИРАЊЕ НА БЕЗБЕДОНСНИОТ СИНЦИР (СКИЦА 5)

Протнете го обезбедениот сигурносен синцир (o) низ рачката на единицата и околу работното парче и ставете го на место.



ПРЕДУПРЕДУВАЊЕ: Секогаш користете го сигурносниот синцир.

Монтирање и отстранување на додаток (Скица 6)

Држачот за алатка (h) прифаќа прстенести секачи со 19 mm тело со две рамнини.



ПРЕДУПРЕДУВАЊЕ: Запците на секачот се многу остри и може да бидат опасни.

1. Лизнете го пилот-пинот низ дупката во центарот на телото на ножот.
2. Притиснете го прстенот за брзо ослободување (i).
3. Вметнете го секачот со пилот-пин и свртете додека рамнината не одговара на иглата за заклучување. Кога рамнината ќе се вклучи со иглата за заклучување, прстенот ќе се спушти надолу.
4. Проверете дали секачот е соодветно инсталиран на оската.
5. Подигнете го прстенот (i) за да го ослободите секачот.

ФУТЕР СО 3 ЗАПЦИ (СКИЦА 10)

DEWALT трозабниот футер (y) може да се инсталира со користење на адаптер (z) за да се вклопи во пресата за дучење за разни големини на бургиите. Погледнете во **Вметнување и отстранување на додаток** за инструкции за инсталација.

НАПОМЕНА: Можеби ќе биде неопходно да се прилагоди моторната положба кога ќе се инсталира футерот. Погледнете во **Подесување на Висината на Моторот** за инструкции.

Прашајте го продавачот за дополнителни информации во врска со употребата на соодветните додатоци.

Подесување на Брзината (Скица 7)



ПРЕДУПРЕДУВАЊЕ: Не менувајте брзина при полна брзина или при употреба.

Машината е снабдена со двобрзински избирач за да ја менувате стапката на брзина/обртен момент.

1. Завртете го јазичето за избирање на брзина (d) надвор од отворот за прицврстување и префрлете го во саканиот режим.
2. Заклучете го јазичето на селекторот назад во придржувањето.

НИСКА БРЗИНА И ВИСОК ВРТЕЖЕН МОМЕНТ:

Жолтата точка (aa) треба да биде усогласена со положба 1 за мала брзина и висок вртежен момент (дупки од 32 до 50 mm).

ВИСОКА БРЗИНА И НИЗОК ВРТЕЖЕН МОМЕНТ:

Жолтата точка (aa) треба да биде усогласена со

положба 2 за голема брзина и низок вртежен момент (дупки од 12 до 30 mm).

НАПОМЕНА: Можеби ќе биде неопходно малку да го свртите вретеното со рака за да ја завршите промената на степенот на пренос.

Прилагодување на Висината на моторот (Скица 11)

Висината на моторот може да се прилагоди за да се приспособи на потребата за повеќе или помалку расчистување на додатокот на работното парче.

1. Олабавете ги завртките за лизгање на моторот (bb) со испорачаниот хексадецимален клуч (cc).
2. Позиционирајте го моторот до саканата висина.
3. Цврсто затегнете ја завртката со хексалниот клуч за да го затегнете моторот во положба.

Пред употреба

Обидете се да извршите неколку едноставни проекти употребувајќи отпадно дрво за да добиете „чувство“ за машината.

УПОТРЕБА

Упатства за употреба



ПРЕДУПРЕДУВАЊЕ: Секогаш работете во склад со упатствата за безбедна употреба и соодветните правила.



ПРЕДУПРЕДУВАЊЕ: За да го намалите ризикот од повреди, исклучете ја алатката и извадете го приклучокот од изворот на струја пред да монтирате и отстранувате додатоци, пред да прилагодувате или менувате подесувања или кога вршите поправки. Осигурајте прекинувачот да биде во исклучена положба. Случајно активирање на алатката може да предизвика повреда.

- Нанесете само лесен притисок врз алатката. Преголемата сила не го забрзува бушењето, туку ги намалува работните карактеристики на алатката и може да го скрати нејзиниот работен век.
- Ако додатокот е заглавен, застанете го моторот и внимателно извадете го додатокот од работното парче пред да продолжите со работа.
- Секогаш користете го сигурносниот синџир.
- Секогаш користете го штитникот за дупчење.

Вклучување и исклучување (Скици 1, 8)

За правилно функционирање, машината треба да се вклучи по постапката опишана подолу.

ВКЛУЧУВАЊЕ И ИСКЛУЧУВАЊЕ НА НАПОЈУВАЊЕТО

Поврзете ја машината со струјното коло.

За да ја вклучите, притиснете го прекинувачот за вклучување/магнет (a) во положбата на вклучување.

НАПОМЕНА: Откако ќе се вклучи напојувањето, магнетот автоматски ќе се активира.

За да ја исклучите, притиснете го прекинувачот за вклучување/магнет (a) во положбата на исклучено.

ВКЛУЧУВАЊЕ И ИСКЛУЧУВАЊЕ НА МОТОРОТ НА ДУПЧАЛКАТА

Моторот за дупчење може да се вклучи само кога магнетот е активиран.

За да го вклучите моторот за дупчење, притиснете го зеленото копчето (c) на прекинувачот за моторот.

За да го исклучите моторот за дупчење, притиснете го зеленото копчето (b) на прекинувачот за моторот.

ПОВТОРНО ПОСТАВУВАЊЕ НА МАШИНАТА

Ако напојувањето е прекинато за време на употребата, или ако во некоја точка магнетниот заптив е скршен, машината мора да се ресетира.

1. Прво исклучете го моторот за дупчење, а потоа напојувањето/магнетот.
2. Осигурајте се дека работната површина е чиста.
3. Вклучете го напојувањето/магнетот.

Дупчење на Дупка (Скица 1)

1. Секогаш нанесете соодветна течност за сечење/средство за ладење на површината за сечење.
2. Спуштете го штитникот (j) така што ќе ја штитите површината што ќе се дупчи.
3. Осигурајте се дека точката на дупчење или пилот сечењето е правилно инсталирана врз самото место да што ќе се дупчи.
4. Притиснете го зеленото копче (c) на прекинувачот на моторот на стартниот мотор.
5. Полека вметнувајте го додатокот во работниот материјал со употреба на рачката за вметнување (f).
6. На почетокот на сечењето, нанесете лесен притисок за да му овозможите на додатокот да го направи почетниот канал.
7. Продолжете да нанесувате доволно протисок за да постигнете мазен и постепен рез. Не го туркајте со сила.

НАПОМЕНА: Индикаторското LED светло (n) ќе трепка (црвено) за да укаже дека се применува премногу притисок, ако се случи тоа, намалете го притисокот што се применува додека светлото не се смени кон константна (зелена).

8. Бидете особено внимателни кога додатокот треба да пробие низ површината за да спречите раскршување.
9. Секогаш исклучувајте го моторот, магнетот и напојувањето, по тој редослед, кога работата е завршена и пред да исклучите.

ЗАШТИТА ОД ПРЕОПТОВАРУВАЊЕ

DeWALT магнетната дупчалка е опремена со функција за заштита од преоптоварување за да се спречи оштетување на моторот ако се користат прекумерно оптоварување за време на работата.

Индикаторското LED светло (n) ќе трепка како предупредување дека се применува премногу притисок, ако се случи тоа, намалете го притисокот што се применува додека светлото не се смени кон константна зелена. Ако притисокот не се намали, заштитата од преоптоварување ќе се активира со намалување на моќноста, при што LED-индикаторот ќе биде постојано црвен. За да ја ресетираат алатката од оваа состојба, стартувајте ја единицата без оптоварување за неколку секунди. Ова му овозможува на моторот да се олади пред да продолжи со операцијата на дупчење.

Дупчење со прстенасти секачи

Ануларните секачи сечат само материјал на периферијата на дупката, наместо да ја конвертираат целата дупка на струготини. Како резултат на тоа, енергијата потребна за да се направи дупка е помала отколку за сврдлеста бургија.

При дупчење со прстенест секач, не е потребно дупчење пилот дупка.



ПРЕДУПРЕДУВАЊЕ: Немојте да го допирате Секачот или деловите блиску до секачот веднаш после употребата, затоа што тие може да бидат прегреани и да предизвикаат изгореници на кожата.

Осигурајте се дека никој не е во работната област каде што металното јадро е исфрлено.

Услови за дупчење

Леснотијата со која материјалот може да се дупчи зависи од неколку фактори, вклучувајќи ја и затегнувачката цврстина и отпорноста на абеење. Додека тврдоста и/или силата е вообичаен критериум, може да постојат големи разлики во машинството кај материјалот кој покажува слични физички својства.

Условите за дупчење се зависни од барањата за траење на алатката и завршна обработка на површината. Овие услови се дополнително ограничени со цврстината на алатката и работното парче, подмачкувањето и моќноста на машината. Колку е потврд материјалот, толку е помала брзината на сечење.

Некои материјали со ниска цврстина содржат абразивни материји што доведуваат до брзао абеење на рабовите за сечење при високи брзини. Стапките на внес се регулирани со цврстината на поставувањето, обемот на материјалот што треба да се отстрани, завршната обработка на површината и достапната моќност на машината.

ОДРЖУВАЊЕ

Вашата DeWALT електрична алатка е направена да работи долго време со минимално одржување. Постојаното работење на задоволително ниво зависи од правилната грижа за алатката и редовното чистење.



ПРЕДУПРЕДУВАЊЕ: За да го намалите ризикот од повреди, исклучете ја алатката и извадете го приклучокот од изворот на струја пред да монтирате и отстранувате додатоци, пред да прилагодувате или менувате подесувања или кога вршите поправки. Осигурајте прекинувачот да биде во исклучена положба. Случајно активирање на алатката може да предизвика повреда.

Истрошени четки

Моторот автоматски ќе се исклучи кога графитните четкички се скоро истрошени и дека на алатката и е потребно сервисирање. Графитните четкички не може да ги менува корисникот. Носете ја алатката кај овластен DeWALT сервисер.



Подмачкување

ВО ХОРИЗОНТАЛНИ АПЛИКАЦИИ (СКИЦА 1)

- Прилагодете го протококот на флуидот како што е потребно со користење на регулаторот за проток (m).
- Додадете повеќе течност за сечење ако струговите стануваат сини.

ВЕРТИКАЛНИ И НАДЗЕМНИ АПЛИКАЦИИ

Потопете го секачот во паста за сечење или нанесете соодветен спреј.

ПОДМАЧКУВАЊЕ НА ТРАКАТА ЗА ВНЕС (СКИЦА 9)

Траката за внес треба да се подмачка периодично со маст за да се обезбеди непречено функционирање.

- Подигнете ја моторната единица на највисоката позиција.
- Подмачкајте ја водилката на опашестиот крај (dd) на двете страни.
- Подмачкајте ја решетката за менувачот (ee).

По повеќекратна употреба, решетката за менувачот може да се разлабави. Доколку е потребно, наместите го сетот од 5-те самозаклучувачки навртки на левата страна. Прицврстете ги завртките во серија се додека решетката за менувачот не се движи слободно во опасестиот водич, но не дозволува моторот да се мрда.



Чистење



ПРЕДУПРЕДУВАЊЕ: Издувајте ги нечистотијата и права од главното кукиште со сув воздух кога нечистотијата ќе се собере околу отворите за влез на воздух. Носете квалитетна заштита за очите и маска против прав кога ја извршувате оваа работа.



ПРЕДУПРЕДУВАЊЕ: Никогаш не употребувајте растворувачи или други силни хемикалии за чистење на не-металните делови од алатката. Овие хемикалии можат да ги ослабнат материјалите што се употребени за изработка на овие делови. Употребувајте крпа што е навлажнета само со вода и благ сапун. Никогаш не дозволувајте било каква течност да навлезе во алатката; никогаш не потопувајте кој било дел од алатката во течност.

Изборни додатоци



ПРЕДУПРЕДУВАЊЕ: Бидејќи додатоци, освен оние кои се во понудата на DEWALT, не се тестирани со овој производ, употребата на таквите додатоци со оваа алатка може да биде опасна. ЗА ДА ГО НАМАЛИТЕ РИЗИКОТ ОД ПОВРЕДИ, СО ОВОЈ ПРОИЗВОД УПОТРЕБУВАЈТЕ САМО ДОДАТОЦИ ПРЕПОРАЧАНИ ОД СТРАНА НА DEWALT.

Прашајте го продавачот за дополнителни информации во врска со употребата на соодветните додатоци.

Заштита на животната средина



Одвоено собирање. Овој производ не смее да се фрла со останатиот отпад од домаќинството.

Доколку еден ден заклучите дека вашиот DEWALT производ треба да биде заменет или дека повеќе не ви е од корист, не го фрлајте со отпадот од домаќинството. Овозможете да биде одвоено собран.



Одвоеното собирање на употребени производи и пакувања овозможува материјалите да бидат рециклирани и повторно употребени. Повторното употребување на рециклирани материјали помага во спречувањето на загадувањето на животната средина и ја намалува побарувачката на сировини.

Локалните прописи можеби овозможуваат одвоено собирање на електрични производи за домаќинство од страна на локалните отпади или продавачите при набавка на нов производ.

DEWALT има објекти за собирање и рециклирање на DEWALT производи кога тие ќе го достигнат крајот на работниот век. За ја искористите оваа услуга, ве молиме да го вратите производот кај било кој овластен сервисер кој ќе го собере во ваше име.

Можете да ја најдете адресата на најблискиот овластен сервисер доколку стапите во контакт со локалното претставништво на DEWALT на адресата наведена во ова уатство. Постои и друга можност: списокот на овластени сервисери на DEWALT ги сите детали за нашите услуги после купувањето можат да се најдат на интернет на:

www.2helpU.com

