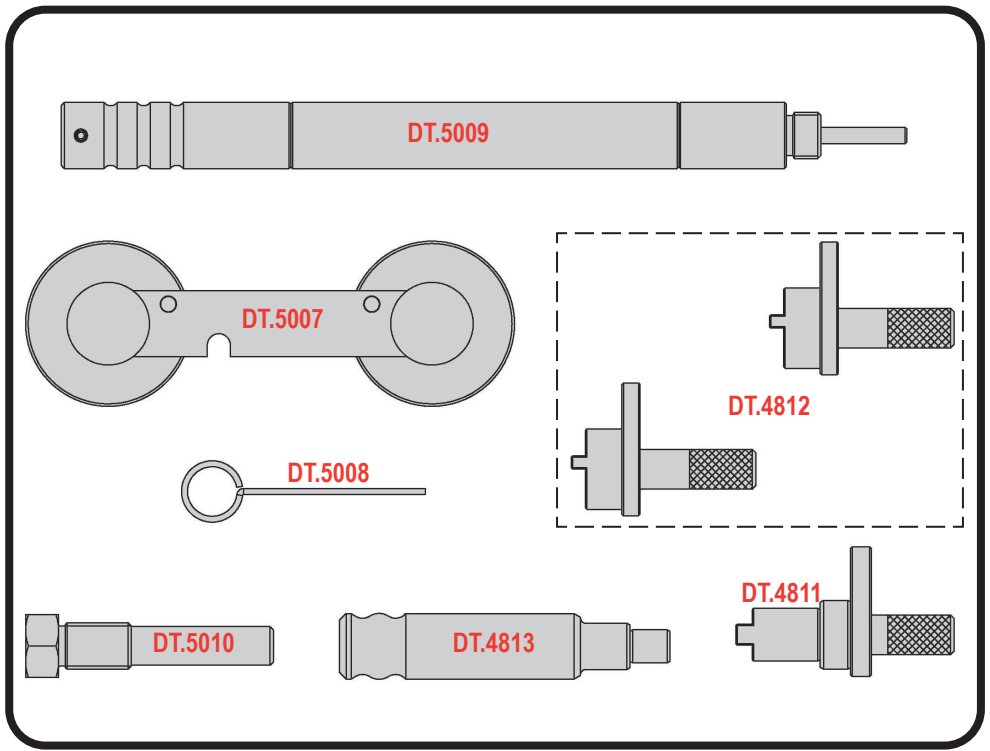


1315 K3



Istruzioni per l'uso
Instructions manual
Bedienungsanleitung
Gebruiksaanwijzing
Guia de instrucciones
Notice d'instructions
Manual de instruções
Instrukcja obsługi
Brugsanvisning
Οδηγίες χρήσης





VAG	
OEM	USAG
T10120	DT.4811
T10121	DT.4813
T10123	DT.4812
T10170	DT.5009
T10171	DT.5007
T10340	DT.5010
T40011	DT.5008

(*)	IT	UTILIZZO	EN	USE	DE	VERWENDUNG
A	Bloccaggio e fasatura albero motore		Crankshaft locking / timing		Arretierung und Einstellung der Motorwelle	
B	Bloccaggio e fasatura volano		Flywheel locking / timing		Arretierung und Einstellung des Schwungrades	
C	Bloccaggio e fasatura albero a camme		Camshaft locking / timing		Arretierung und Einstellung der Nockenwelle	
D	Bloccaggio e fasatura pompa iniezione e carburante		Injection and fuel pump locking / timing		Arretierung und Einstellung der Einspritz- und Kraftstoffpumpe	
E	Tensionatori		Tensioners		Federspanner	
F	Supporto per comparatore / Adattatore per PMS (Punto Morto Superiore)		Dial indicator support / TDC (Top Dead Center) adaptor		Messuhrhalter / Adapter für OT (oberer Totpunkt)	
G	Altri dispositivi		Other devices		Andere Vorrichtungen	

(*)	NL	GEbruIK	ES	EMPLEO	FR	USAGE
A	Krukasvergrendeling/-timing		Bloqueo y reglaje del cigüeñal		Blocage et calage de l'arbre moteur	
B	Vliegwielvrendeling/-timing		Bloqueo y reglaje del volante		Blocage et calage du volant	
C	Nokkenasvergrendeling/-timing		Bloqueo y reglaje del árbol de levas		Blocage et calage de l'arbre à cames	
D	Injectie- en brandstofpompevergrendeling/-timing		Bloqueo y reglaje de la bomba de inyección y de carburante		Blocage et calage de la pompe d'injection de carburant	
E	Spanners		Tensores		Tendeurs	
F	Ondersteuning kiesschijfindicator / TDC-adaptor (TDC - Top Dead Center)		Soporte para comparador / Adaptador para PMS (Punto muerto superior)		Support pour comparateur/adaptateur pour PMS (point mort supérieur)	
G	Overige toestellen		Otros dispositivos		Autres dispositifs	

(*)	PT	APLIÇÃO	PL	UŻYCI	DA	BRUGER
A	Bloqueio/regulação da cambota		Blokada/rozrząd wału korbowego		Låsning / timing af krumtapaksel	
B	Bloqueio/regulação do volante		Blokada/rozrząd koła zamachowego		Låsning / timing af svinghjul	
C	Bloqueio/regulação do eixo de cames		Blokada/rozrząd wału rozrządczego		Låsning / timing af knastaksel	
D	Bloqueio/regulação da bomba de injeção e combustível		Blokada/rozrząd wtryskiwacza i pompy paliwowej		Låsning / timing af injektions- og brændstofpumpe	
E	Tensores		Napinacze		Tensors	
F	Suporte do comparador/adaptador PMS (Ponto morto superior)		Wspornik czujnika zegarowego/złącza GMP (górnego martwego punktu)		Adapter til opkaldsindikatorstøtte / TDC (Top Dead Center)	
G	Outros dispositivos		Inne urządzenia		Andre enheder	


(*)	EL	ΧΡΗΣΙΜΟΤΗΤΑ
A	Κλειδωμα / χρονισμός στροφαλοφόρου	
B	Κλειδωμα / χρονισμός σφονδύλου	
C	Κλειδωμα / χρονισμός εκκεντροφόρου	
D	Κλειδωμα / χρονισμός αντλίας ψεκασμού και καυσίμου	
E	Εντατήρες	
F	Στήριγμα για μετρητικό ενδείκτη / προσαρμογέας για ΑΝΣ (Άνω Νεκρό Σημείο)	
G	Άλλες συσκευές	

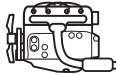
Tabella delle applicazioni dei componenti - Components application chart - Tabelle der Bauteilanwendungen


Tabel toepassing componenten - Cuadro de aplicaciones de los componentes


Tableau des applications des composants - Gráfico de aplicação dos componentes - Karta użytkowania podzespołów

Applikationsskema for komponenter - Πίνακας εφαρμογών εξαρτημάτων

VW 	Codice motore Motorcode Código motor Κωδικός κινητήρα	Engine code Código do motor Kod silnika	Motorcode Code moteur Motorkode	DT.4811	DT.4812	DT.4813	DT.5007	DT.5008	DT.5009	DT.5010
1,2 6V	AWY - BBM - BMD, CHFA			X		X		X		
1,2 12V	AZQ - BME - BZG - CGPA - CGPB				X	X				
1,4 FSI	AXU - BKG - BLN						X	X	X	X
1,4 TSI	BLG - BMY - BWK - CAVA - CAVB - CAVC - CAVD - CAXA						X	X	X	X
1,6 16V	BTS						X	X	X	
1,6 FSI	BAG - BLF - BLP						X	X	X	X

AUDI 	Codice motore Motorcode Código motor Κωδικός κινητήρα	Engine code Código do motor Kod silnika	Motorcode Code moteur Motorkode	DT.4811	DT.4812	DT.4813	DT.5007	DT.5008	DT.5009	DT.5010
1,6 FSI	BAG - BLF - BLP						X	X	X	

SEAT 	Codice motore Motorcode Código motor Κωδικός κινητήρα	Engine code Código do motor Kod silnika	Motorcode Code moteur Motorkode	DT.4811	DT.4812	DT.4813	DT.5007	DT.5008	DT.5009	DT.5010
1,2 6V	BBM			X		X				
1,2 12V	AZQ, BME, BZG				X	X				

SKODA 	Codice motore Motorcode Código motor Κωδικός κινητήρα	Engine code Código do motor Kod silnika	Motorcode Code moteur Motorkode	DT.4811	DT.4812	DT.4813	DT.5007	DT.5008	DT.5009	DT.5010
1,2 6V	AWY, BBM, BMD, CHFA			X		X				
1,2 12V	AZQ, BME, BZG, CEVA, CGPA				X	X		X		

Sc Collegare il polo negativo della batteria prima di cominciare i lavori.

Nota : Prima di scollegare la batteria, accertarsi che il proprietario conosca il codice dell'autoradio.

Non utilizzare mai gli attrezzi per il bloccaggio o fasatura del volano di alberi a camme e dell'albero motore per tenere fermo il motore quando si allentano o serrano i dadi delle pulegge.

Non utilizzare mai la cinghia come mezzo per bloccare o disinstallare i dadi dei pignoni dell'albero a camme.

Per esercitare uno sforzo, non prendere appoggio sulle pulegge o sui rulli su cui viene a posizionarsi la cinghia di distribuzione.

Non piegare e non capovolgere la cinghia e non curvarla mai con un raggio inferiore a 25 mm.

Per installare la cinghia, non utilizzare mai delle leve e non forzare.

Controllare che non esista alcuna perdita o trasudazione d'olio, ponendovi rimedio in caso contrario.

Al momento di sostituire la cinghia di distribuzione, controllare che la nuova cinghia sia munita di denti di tipo corretto.

Rispettare la tensione delle cinghie.

Rispettare le coppie di serraggio.

Rispettare il senso di rotazione indicato dalle frecce stampigliate sulla cinghia di distribuzione.

Non reinstallare mai una cinghia di distribuzione usata. Provvedere sempre a sostituirla.

Non tendere mai di nuovo una cinghia di distribuzione usata. Provvedere sempre a sostituirla.

Sostituire la cinghia se presenta dei segni di usura come dei segni di attrito, delle spaccature, dei denti danneggiati, sezionati, consumati o usati, una parete usata, degli spigoli usati o della sporizia provocata da olio.

Qualsiasi danno alla cinghia deve essere oggetto di un esame approfondito per definirne le cause prima di rimontare una cinghia nuova.

Non utilizzare dei solventi (diluenti, benzina, ecc.) per rimuovere i depositi d'olio presenti sulla superficie della cinghia. In caso di dubbio, provvedere sempre a sostituire la cinghia.

Ogni operazione di pulizia deve essere eseguita con cura per mezzo di una spazzola morbida ed asciutta.

Non capovolgere mai la cinghia per ripulirla o ispezionarla.

Fare girare sempre il motore nel suo senso normale di rotazione, salvo indicazione contraria del costruttore del veicolo.

Ruotare sempre il motore lentamente e a mano e controllare nuovamente le posizioni di albero motore e albero a camme.

Una fasatura del motore scorretta può causare danni alle valvole.

Su alcuni motori o modelli potrebbero essere necessari attrezzi opzionali.

Per i dati e le procedure in vigore da utilizzare riferirsi sempre alle istruzioni del costruttore del veicolo o al manuale del veicolo. Questo scheda informativa del prodotto mostra le applicazioni e l'uso degli attrezzi a puro titolo indicativo.

Precautions / General instructions

Disconnect the negative pole from the battery before starting work.

NB: Before disconnecting the battery, make sure that the owner knows the code for the car radio.

Never use the timing tools for locking or timing the flywheel, camshafts or crankshafts to lock the engine when releasing/tightening the pulley bolts

Never use the belt as a holding tool to block or remove the camshaft pinion nuts.

Never exert pressure to force on the pulleys and rollers at the point where the distribution belt arrives in position.

Do not fold the belt or turn it inside out or bend it less than a 25mm radius.

Do not use lever or force to put a belt in place.

Check there is no oil leak or seepage. If so, remedy the problem.

When replacing the distribution belt, check that the new belt is fitted with the right kind of tooth.

Comply with the belt tension

Comply with the tightening torques.

Comply with the rotation direction indicated by the arrows on the distribution belt

Never re-install a worn distribution belt, but replace it.

Never re-stretch a distribution belt, but replace it.

Replace the belt if it shows signs of wear and tear - friction, cracking, damaged, cut, eroded or worn teeth, worn wall, worn edges or clogged with oil.

Any damage caused to the belt must be thoroughly investigated so as to define the causes before re-assembling a new belt.

Never use solvents (Diluent, petrol, etc.) to clean the oil deposits on the surface of the belt. In case of doubt replace the belt.

Any cleaning must be carried out with care using a soft, dry brush.

Never turn the belt inside out to clean it or for inspection.

Always run the engine in the normal rotation direction, failing contrary instructions from the maker of the vehicle.

Always rotate the engine slowly by hand and check again the positions of the crankshaft and camshaft

An incorrect engine timing could cause damages to the valves

On some engines/models some optional tools could be required

Always refer to the car manufacturer's service instructions or proprietary manual to establish the current procedures and data. This product information sets details of the applications and the use of the tools only with the purpose of a generic guide.

Vor Beginn der Arbeit den Minuspol der Batterie abklemmen.

Hinweis: Vor dem Abklemmen der Batterie sicherstellen, dass der Kfz-Besitzer den Code für das Autoradio kennt.

Niemals die zur Arretierung oder Einstellung von Schwungrad, Nocken- und Kurbelwelle bestimmten Werkzeuge verwenden, um den Motor festzuhalten, während die Muttern der Riemenscheiben gelöst oder festgezogen werden.

Den Steuerriemen nicht zum Blockieren des Nockenwellenrads beim Lösen der Muttern daran benutzen.

Die Scheiben und Zahnräder, auf denen der Steuerriemen gelegt wurde, nicht als Auflage oder Abstützung benutzen.

Den Steuerriemen nicht knicken, umdrehen oder mit einem Radius unter 25 mm biegen.

Zum Anbringen des Steuerriemens keine Hebel verwenden und nicht gewaltsam vorgehen.

Prüfen, ob kein Öl ausläuft, anderenfalls Störung beheben.

Beim Auswechseln des Steuerriemens prüfen, ob der neue Riemen die richtige Zahnung besitzt.

Auf richtige Riemenspannung achten.

Die vorgeschriebenen Anzugsmomente beachten.

Die durch einen Pfeil angegebene Drehrichtung des Steuerriemens beachten.

Gebrauchte Steuerriemen nicht wiederverwenden, sondern immer ersetzen.

Gebrauchte Steuerriemen nicht nachspannen, sondern immer ersetzen.

Gebrauchte Steuerriemen immer ersetzen, sobald sie Anzeichen von Verschleiß zeigen: Reibstellen, Risse, beschädigte, eingeschnittene, abgeschliffene oder abgenutzte Zähne, abgenutzte Trennwand, abgenutzte Grate, Ölverschmutzung.

Beim Feststellen von Schäden am Steuerriemen, vor dem Einsetzen eines neuen Steuerriemens intensiv nach deren Ursache suchen.

Keine Lösungsmittel (Verdünner, Benzin etc.) zum Reinigen von Ölverschmutzungen am Riemen verwenden. Im Zweifelsfall den Riemen auswechseln.

Reinigungsarbeiten sorgfältig mit einer weichen und trockenen Bürste vornehmen.

Den Steuerriemen zum Reinigen und Inspizieren nicht umdrehen.

Den Motor - außer bei speziellen Vorgaben durch den Hersteller - immer in normaler Drehrichtung drehen.

Den Motor stets langsam und manuell drehen und die Positionen von Motor- und Nockenwelle erneut überprüfen.

Eine fehlerhafte Einstellung des Motors kann Schäden an den Ventilen verursachen.

Für einige Motoren oder Modelle sind eventuell optionale Werkzeuge erforderlich.

Die geltenden Daten und Verfahren sind stets den Anweisungen des Fahrzeugherstellers oder der Fahrzeuganleitung zu entnehmen. Die in diesem Produktinformationsblatt enthaltenen Angaben sind nur als Empfehlungen für die Anwendungen und den Einsatz der Werkzeuge anzusehen.

Voorzorgmaatregelen / Algemene instructies

Koppel de minpool van de accu los vooraleer u met de werkzaamheden begint.

Opmerking: Vooraleer u de accu loskoppelt, moet u zich ervan vergewissen dat de eigenaar de code van de autoradio kent.

Gebruik het timing-gereedschap nooit voor het vergrendelen of timen van het vlieg wiel, de nokkenassen of de krukassen, voor het vergrendelen van de motor wanneer u de vlieg wielbouten losmaakt/vastzet.

Gebruik de riem nooit als gereedschap om de moeren van de nokstandwielen vast te houden, te blokkeren of te verwijderen.

Steu, om meer kracht te zetten, niet op de riemschijven en rollen waarop de distributieriem zit.

Plooi de riem niet, draai hem niet ondersteboven en buig hem niet tot een straal van minder dan 25 mm.

Gebruik geen hefboom en forceer niet om een riem aan te brengen.

Controleer of er geen olielekken of -doorsijpelingen zijn; indien dit toch het geval is, moet u dit probleem verhelpen.

Controleer bij het vervangen van de distributieriem of de nieuwe riem met het juiste type van tanden is uitgerust.

Pas de juiste riemspanning toe.

Pas de juiste aanhaalkoppels toe.

Respecteer de draairichting die door de pijltypen op de distributieriem wordt aangegeven.

Installeer een versleten distributieriem nooit opnieuw, maar vervang deze.

Span een distributieriem nooit opnieuw aan, maar vervang deze.

Vervang de riem als deze tekenen van slijtage vertoont: wrijving, kleine barsten, beschadigde, afgebroken, aangetaste of versleten tanden, versleten tussenschot, versleten randen, vervuiling door olie.

Elke beschadiging van de riem moet grondig worden bestudeerd om de oorzaken ervan te bepalen, alvorens een nieuwe riem wordt geïnstalleerd.

Gebruik geen oplosmiddelen (verdunner, benzine, enz.) om olieafzetting op het riemoppervlak te verwijderen; vervang in geval van twijfel de riem.

Het schoonmaken moet zorgvuldig gebeuren, met de hulp van een soepele en droge borstel.

Draai de riem niet ondersteboven om hem schoon te maken of te controleren.

Laat de motor steeds in de normale draairichting draaien, behalve als de constructeur van het voertuig anders voorschrijft.

«Draai de motor altijd langzaam met de hand en controleer opnieuw de positie van de krukas en nokkenas»

Een onjuiste timing van de motor kan beschadiging van de kleppen tot gevolg hebben.

Voor sommige motoren/modellen zal misschien als optie verkrijgbaar gereedschap vereist zijn.

Raadpleeg altijd de service-instructies van de autofabrikant of de fabrikant specifieke handleiding om vast te stellen wat de actuele procedures en gegevens zijn.

Deze productinformatie geeft nadere informatie over de toepassingen en het gebruik van het gereedschap, uitsluitend met het doel een generieke richtlijn te verstrekken.

Desconectar el polo negativo de la batería antes de comenzar los trabajos.

Nota: Antes de desconectar la batería, asegúrese que el propietario conozca el código del autorradio.

No utilizar nunca las herramientas para el bloqueo o reglaje del volante, los árboles de levas o el cigüeñal para bloquear el motor cuando se aflojan o aprietan las tuercas de las poleas.

Nunca utilizar la correa como herramienta de sujeción para bloquear o desmontar las tuercas de los piñones de árbol de levas.

No apoyarse para forzar sobre las poleas y rodillos donde se posiciona la correa de distribución.

No doblar la correa, ni ponerla al revés, ni curvarla con menos de 25 mm de radio.

No utilizar una palanca ni forzar para colocar una correa.

Verifi car que no haya ninguna fuga o chorreo de aceite; si es el caso, solucionar el problema.

Al reemplazar la correa de distribución, verifi car que la nueva correa esté equipada con el tipo de diente correcto.

Respetar la tensión de las correas

Respetar los pares de apriete.

Respetar el sentido de rotación indicado por las flechas sobre la correa de distribución

Nunca volver a instalar una correa de distribución desgastada, reemplazarla.

Nunca volver a tensar una correa de distribución, reemplazarla.

Reemplazar la correa si ésta presenta signos de desgaste: Rozamiento, resquebrajamiento, dientes dañados, cortados, roídos o desgastados, tabique desgastado, aristas desgastadas, suciedad de aceite.

Todo daño causado a la correa debe ser objeto de un estudio detallado para definir sus causas antes de instalar una correa nueva.

No utilizar solventes (disolventes, gasolina, etc.) para limpiar los posos de aceite de la superficie de la correa; en caso de duda, reemplazar la correa.

Toda limpieza debe ser efectuada cuidadosamente con un cepillo suave y seco.

No poner la correa al revés para limpiarla o examinarla.

Poner siempre en funcionamiento el motor en el sentido normal de rotación, salvo si el constructor del vehículo indica lo contrario.

Girar siempre el motor lentamente y a mano y controlar nuevamente las posiciones del cigüeñal y el árbol de levas.

Un incorrecto reglaje del motor puede causar daños a las válvulas.

Para algunos motores o modelos se pueden requerir herramientas opcionales.

Consultar siempre las instrucciones de servicio del fabricante o el manual correspondiente para establecer los procedimientos y los datos corrientes. La información sobre el producto establece los datos de las aplicaciones y el uso de las herramientas a mero título informativo.

Précautions / Instructions générales

Débrancher le pôle négatif de la batterie avant de commencer les travaux.

Nota : Avant de déconnecter la batterie, s'assurer que le propriétaire connaît le code de l'autoradio.

«Ne jamais utiliser les outils pour le blocage ou le calage du volant des arbres à cames et du vilebrequin pour immobiliser le moteur lors du desserrage ou du resserrage des boulons des poulies.»

Ne jamais utiliser la courroie comme outil de maintien pour bloquer ou déposer les écrous des pignons d'arbres à cames.

Ne pas prendre appui pour forcer sur les poulies et galets ou viens se positionner la courroie de distribution.

Ne pas plier la courroie ni la retourner à l'envers ou la courber de moins de 25 mm de rayon.

Ne pas utiliser de levier ni forcer pour mettre en place une courroie.

Contrôler qu'aucune fuite ou suintement d'huile n'est présent, sinon y remédier.

Lors du remplacement de la courroie de distribution, contrôler que la nouvelle courroie est équipée du bon type de dent.

Respecter la tension des courroies.

Respecter les couples de serrage.

Respecter le sens de rotation indiqué par les flèches sur la courroie de distribution.

Ne réinstallez jamais une courroie de distribution usagée, la remplacer.

Ne jamais retendre une courroie de distribution, la remplacer.

Remplacer la courroie si elle présente des signes d'usure : Frottement, craquellement, dents endommagées, sectionnées, rongées ou usées, cloison usée, arrêtes usées, encrassement par l'huile.

Tout dommage causé à la courroie doit faire l'objet d'une étude approfondie pour en définir les causes avant de remonter une courroie neuve.

Ne pas utiliser des solvants (Diluant, essence, etc.) pour nettoyer les dépôts d'huile de la surface de la courroie, en cas de doute remplacer la courroie.

Tout nettoyage doit être effectué avec soins à l'aide d'une brosse souple et sèche.

Ne pas retourner la courroie à l'envers pour la nettoyer, ou l'inspecter.

Toujours faire tourner le moteur dans le sens normal de rotation, sauf indication contraire du constructeur du véhicule.

Toujours tourner le moteur lentement à la main et recontrôler la position de l'arbre moteur et de l'arbre à cames.

Un calage incorrect du moteur pourrait endommager les soupapes.

Sur certains moteurs ou modèles des outils en option pourraient être nécessaires.

Toujours se référer aux instructions du constructeur du véhicule ou au manuel du véhicule pour connaître les données et les procédures en vigueur à utiliser. Cette fiche d'information produit montre les applications et l'utilisation des outils à titre indicatif.

Desligar o polo negativo da bateria antes de começar os trabalhos.

Nota: Antes de desligar a bateria, certifi que-se de que o proprietário conhece o código do autorádio.

Nunca utilize as ferramentas de regulação para bloquear ou regular o volante, os eixos de cames ou as cambotas para bloquear o motor durante a libertação/fixação dos parafusos das polias

Nunca utilizar a correia como ferramenta de manutenção para bloquear ou desmontar as porcas dos pinhões de veios de cames

Não se apoiar, para exercer pressão, sobre as polias ou a curvar e os roletes nos quais é posicionada a correia de distribuição.

Não dobrar a correia nem a virar ao contrário ou a curvar a um raio de menos de 25 mm.

Não utilizar alavanca nem forçar para posicionar uma correia.

Verifi car que não exista nenhuma fuga ou ressumação de óleo, do contrário, corrigir.

Aquando da substituição da correia de distribuição, verifi car se a nova correia está provida do tipo adequado de dentes.

Respeitar a tensão das correias.

Respeitar os binários de aperto.

Respeitar o sentido de rotação indicado pelas setas na correia de distribuição

Nunca reinstalar uma correia de distribuição desgastada, substitui-la.

Nunca reesticar uma correia de distribuição, substitui-la.

Substituir a correia se ela apresentar sinais de desgaste: Atrito, fendilhamento, dentes danifi cados, seccionados, corroídos ou usados, separação gasta, arestas gastas, sujidade devida ao óleo.

Qualquer dano sofrido pela correia deve ser objecto de um estudo aprofundado para defi nir-lhe as causas antes de montar novamente uma correia nova.

Não utilizar solventes (Diluyente, gasolina, etc.) para limpar os depósitos de óleo da superfície da correia, em caso de dúvida, substituir a correia.

Toda limpeza deve ser efectuada com cuidado, utilizando uma escova macia e seca.

Não virar a correia para o avesso para limpá-la ou para a inspecção.

Sempre fazer rodar o motor no sentido normal de rotação, salvo indicação contrária do construtor do veiculo.

Rode o motor ligeiramente à mão e verifique novamente as posições da cambota e do eixo de cames

Uma regulação incorrecta do motor pode causar danos nas válvulas

Nalguns motores/modelos, podem ser necessárias algumas ferramentas opcionais

Consulte sempre as instruções de assistência do fabricante do automóvel ou o manual do proprietário para estabelecer os procedimentos e dados actuais.

Estas informações sobre o produto especificam os detalhes das aplicações e a utilização das ferramentas, tendo como único objectivo servir de guia genérico

Środki ostrożności / Instrukcje ogólne

Odłączyć styk ujemny od akumulatora przed rozpoczęciem pracy.

Uwaga: Przed odłączeniem akumulatora upewnić się, czy właściciel zna kod do odbiornika radiowego samochodu.

Nigdy nie wolno blokować silnika za pomocą narzędzi do rozrządu przeznaczonych do blokowania lub rozrządu koła zamachowego, wałów rozrządczych lub korbowych podczas odkręcania/przykręcania śrub koła pasowego.

Nigdy nie używać pasa jako narzędzia do przytrzymania podczas blokowania lub wykręcania nakrętek wałka zębatego wału korbowego.

Nigdy nie wywierać nacisku na koła pasowe i wałki w miejscu, gdzie pas rozrządu jest ustawiony w odpowiednim położeniu.

Nie składać pasa, nie odwracać go na drugą stronę ani nie zginać go na odległość mniejszą niż promień 25 mm.

Nie wolno korzystać z dźwigni ani używać siły do umieszczenia pasa w odpowiednim położeniu.

Sprawdzić, czy nie doszło do wycieku oleju. Jeśli tak, usunąć problem.

Podczas wymiany pasa rozrządu sprawdzić, czy nowy pas został założony właściwym rodzajem zębów.

Zachować zgodność z parametrami naprężenia pasa.

Zachować zgodność z parametrami momentów dokręcania.

Zachować zgodność z kierunkiem obrotu wskazanym przez strzałki na pasie rozrządu.

Nigdy nie zakładać z powrotem zużytego pasa rozrządu. Zamiast niego założyć nowy pas.

Nigdy nie naprężać ponownie pasa rozrządu. Zamiast niego założyć nowy pas.

Należy wymienić pas, który wykazuje oznaki zużycia lub rozdarcia, tzn. jest stary, pęknięty, uszkodzony, rozcięty, ma starte lub zużyte zęby, zużytą ściankę, zużyte krawędzie lub jest zanieczyszczony olejem.

Należy dokładnie zbadać powstałe uszkodzenia pasa w celu określenia ich przyczyny przed założeniem nowego pasa.

Nie wolno nigdy usuwać oleju z powierzchni pasa przy użyciu rozpuszczalników (rozcieńczalnika, benzyny itd.). W razie wątpliwości należy wymienić pas na nowy.

Do czyszczenia używać miękkiej i suchej szczotki, zachowując odpowiednią ostrożność.

Nigdy nie odwracać pasa na drugą stronę w celu jego wyczyszczenia lub kontroli.

Uruchamiany silnik powinien zawsze obracać się w standardowym kierunku obrotów. Należy ignorować instrukcje zalecające przeciwnie działanie, dostarczone przez producenta pojazdu.

Zawsze powoli obracać silnik ręką i powtarzać sprawdzanie położenia wału korbowego i wału rozrządczego.

Niewłaściwy rozrząd silnika może doprowadzić do uszkodzenia zaworów.

W przypadku niektórych silników/modeli mogą być wymagane określone narzędzia opcjonalne.

Aby ustalić odpowiednie procedury i uzyskać informacje, należy zawsze konsultować się z instrukcjami serwisowymi dostarczonymi przez producenta samochodu lub odpowiednią instrukcją obsługi. Niniejsze informacje o produktach obejmują informacje dotyczące zastosowania oraz użycia narzędzi wyłącznie w charakterze ogólnego przewodnika.»

Træk den negative pol ud fra batteriet, før du starter på arbejdet.

NB: Før du frakobler batteriet, kontroller at ejeren kender koden for bilradioen.

Brug aldrig tingsværktøjerne til løsning eller timing af svinghjulet, knastaksler eller krumtapaksler for at løse motoren ved udløsning/stramning af remskivebolte

Brug aldrig bæltet som løfteværktøj til at blokere eller fjerne krumtapakslens tanddrevsmøtrikker.

Læg aldrig tryk på remskiverne og valserne på det punkt, hvor fordelingsbæltet når til sin position.

Fold ikke bæltet eller vend indersiden udad, eller bøj det i en radius på mindre end 25mm.

Brug ikke grebet eller tvang til at sætte et bælte på plads.

Kontroller at der ikke findes olielækager eller spildevand. Hvis der er, skal problemet afhjælpes.

Ved udskiftning af fordelingsbæltet, kontroller at det nye bælte monteres med den korrekte tandtype.

Overholder bæltespændingen

Overholder tilspændingsmomenterne.

Overholder den rotationsretning, som er angivet af pilene på fordelingsbæltet

Geninstallér aldrig et slidt fordelingsbælte, men udskift det.

Stræk aldrig et slidt fordelingsbælte igen, men udskift det.

Udskift bæltet hvis det viser tegn på brug og - friktion, revner, skader, skår, erosion eller slidte tænder, slidt væg, slidte hjørner eller tilstoppet med olie.

Enhver beskadigelse af bæltet skal undersøges grundigt for at fastlægge årsagen før montering af et nyt bælte.

Brug aldrig opløsningsmidler (fortynder, benzin osv.) til at rengøre olierester på bæltets overflade. I tvivlstilfælde udskift bæltet.

Al rengøring skal udføres med en blød, tør børste.

Vend aldrig indersiden på bæltet udad for at rengøre eller efterse det.

Kør altid motoren i normal rotationsretning, med mindre køretøjsproducenten giver andre instruktioner.

Drej altid motoren langsomt med hånden og kontroller igen positionerne for krumtapakslen og knastakslen

En ukorrekt motortiming kan medføre beskadigelse af ventilerne

På nogle motorer/modeller kan noget ekstraudstyr være nødvendigt

Læs altid bilproducentens serviceinstruktioner eller mærkeveermanual for at oprette aktuelle procedurer og data. Denne produktinformation angiver udelukkende applikationsdetaljer og anvendelse af værktøjer med et generisk vejledningsformat

Προφυλάξεις / Γενικές οδηγίες

Αποσυνδέστε τον αρνητικό πόλο της μπαταρίας πριν ξεκινήσετε την εργασία.

Σημείωση: Ποτέ μη χρησιμοποιείτε τα εργαλεία για κλείδωμα ή χρονισμό του σφονδύλου, των εκκεντροφόρων ή των στροφαλοφόρων για τη στερέωση του κινητήρα κατά την αποσύσφιξη ή τη σύσφιξη των μπουλονιών των τροχαλιών

Μη χρησιμοποιείτε ποτέ τον ιμάντα ως εργαλείο συγκράτησης για να μπλοκάρετε ή να αφαιρέσετε τα γρανάζια του στροφαλοφόρου άξονα.

Μην ασκείτε δύναμη στις τροχαλίες και στις αυλακώσεις, στο σημείο όπου θα τοποθετηθεί ο ιμάντας χρονισμού.

Μην γυρίζετε μέσα-έξω και μην λυγίζετε τον ιμάντα σε ακτίνα μικρότερη από 25mm.

Μην χρησιμοποιείτε λεβιέ και μην ασκείτε δύναμη για να τοποθετήσετε τον ιμάντα χρονισμού.

Ελέγξτε αν υπάρχει διαρροή λαδιού και επισκευάστε τη.

Ελέγξτε αν ο καινούργιος ιμάντας είναι ελαττωματικός.

Τηρήστε τις προδιαγραφές τάσης του ιμάντα.

Τηρήστε τις οδηγίες σύσφιξης.

Τηρήστε την φορά περιστροφής του ιμάντα χρονισμού.

Μην χρησιμοποιείτε ποτέ μεταχειρισμένο ιμάντα, αντικαταστήστε τον με καινούργιο.

Μην ζανατενώνετε έναν ιμάντα χρονισμού, αντικαταστήστε τον.

Αντικαταστήστε τον ιμάντα όταν εμφανίσει σημάδια φθοράς: τριβή, ραγίσματα, κομμένα, διαβρωμένα ή φθαρμένα δόντια, φθαρμένο σώμα φθαρμένες άκρες ή ύπαρξη λαδιού.

Πριν την τοποθέτηση του καινούργιου ιμάντα, ερευνηστε διεξοδικά τις αιτίες φθοράς του φθαρμένου ιμάντα.

Μη χρησιμοποιείτε ποτέ διαλύτες (διαλυτικό, βενζίνη κλπ) για να καθαρίσετε τα υπολείματα λαδιού στη επιφάνεια του ιμάντα, σε περίπτωση αμφιβολίας αντικαταστήστε τον ιμάντα.

Ο καθαρισμός του ιμάντα πρέπει να γίνεται προσεκτικά με μία στεγνή και μαλακή βούρτσα.

Μην γυρνάτε τον ιμάντα μέσα-έξω για να τον καθαρίσετε ή να τον ελέγξετε.

Περιστρέψτε πάντα τον κινητήρα με την κανονική φορά περιστροφής, εκτός αν υπάρχει άλλη οδηγία από τον κατασκευαστή.

Περιστρέψτε τον κινητήρα πάντοτε αργά με το χέρι και ελέγχετε πάλι τις θέσεις του στροφαλοφόρου και εκκεντροφόρου άξονα

Σε περίπτωση εσφαλμένου χρονισμού του κινητήρα ενδέχεται να προκληθούν βλάβες στη βαλβίδα.

Σε ορισμένους κινητήρες/μοντέλα ενδοχόμενες να απαιτούνται προαιρετικά εργαλεία

Για τα τρέχοντα δεδομένα και τις διαδικασίες προς χρήση, ανατρέχετε πάντοτε στις οδηγίες του κατασκευαστή ή στο εγχειρίδιο του αυτοκινήτου.

Αυτό το έντυπο πληροφοριών του προϊόντος περιλαμβάνει στοιχεία σχετικά με τις εφαρμογές και τη χρήση των εργαλείων μόνο ενδεικτικά.



SWK Utensilerie S.r.l.
Sede operativa: Via Volta, 3
21020 Monvalle (VA) Italia
Tel. 0332 790111 · Fax 0332 790330
info.mv@usag.it ·
www.usag.it · www.usag-tools.com